



# GIMA

**BARELLA TRENDELENBURG**  
**TRENDELENBURG PATIENT TROLLEY**  
**CIVIERE TRENDELENBURG**  
**BETT TRENDELENBURG**  
**CAMILLA TRENDELENBURG**  
**MACA TRENDELENBURG**  
**ΦΟΡΕΙΟ TRENDELENBURG**  
**TRENDELENBURG نقالة مرضى**

**MANUALE D'USO E MANUTENZIONE**  
**USE AND MAINTENANCE BOOK**  
**INSTRUCTIONS DE FONCTIONNEMENT ET ENTRETIEN**  
**BETRIEBS UND WARTUNGSANWEISUNGEN**  
**MANUAL DE USO Y MANTENIMIENTO**  
**MANUAL DE USO E MANUTENÇÃO**  
**ΕΓΧΕΙΡΙΔΙΟ ΧΡΗΣΗΣ ΚΑΙ ΣΥΝΤΗΡΗΣΗΣ**  
**دليل الإستعمال والرعاية**

**ATTENZIONE:** Gli operatori devono leggere e capire completamente questo manuale prima di utilizzare il prodotto.

**ATTENTION:** The operators must carefully read and completely understand the present manual before using the product.

**AVIS:** Les opérateurs doivent lire et bien comprendre ce manuel avant d'utiliser le produit.

**ACHTUNG:** Die Bediener müssen vorher dieses Handbuch gelesen und verstanden haben, bevor sie das Produkt benutzen.

**ATENCIÓN:** Los operadores tienen que leer y entender completamente este manual antes de utilizar el producto.

**ATENÇÃO:** Os operadores devem ler e entender completamente este manual antes de usar o produto.

**ΠΡΟΣΟΧΗ:** Οι χειριστές αυτού του προϊόντος πρέπει να διαβάσουν και να καταλάβουν πλήρως τις οδηγίες του εγχειριδίου πριν από την χρήση του.

**الحذر:** على العمال قراءة وفهم هذا الدليل بكامله قبل البدء باستخدام المنتج.



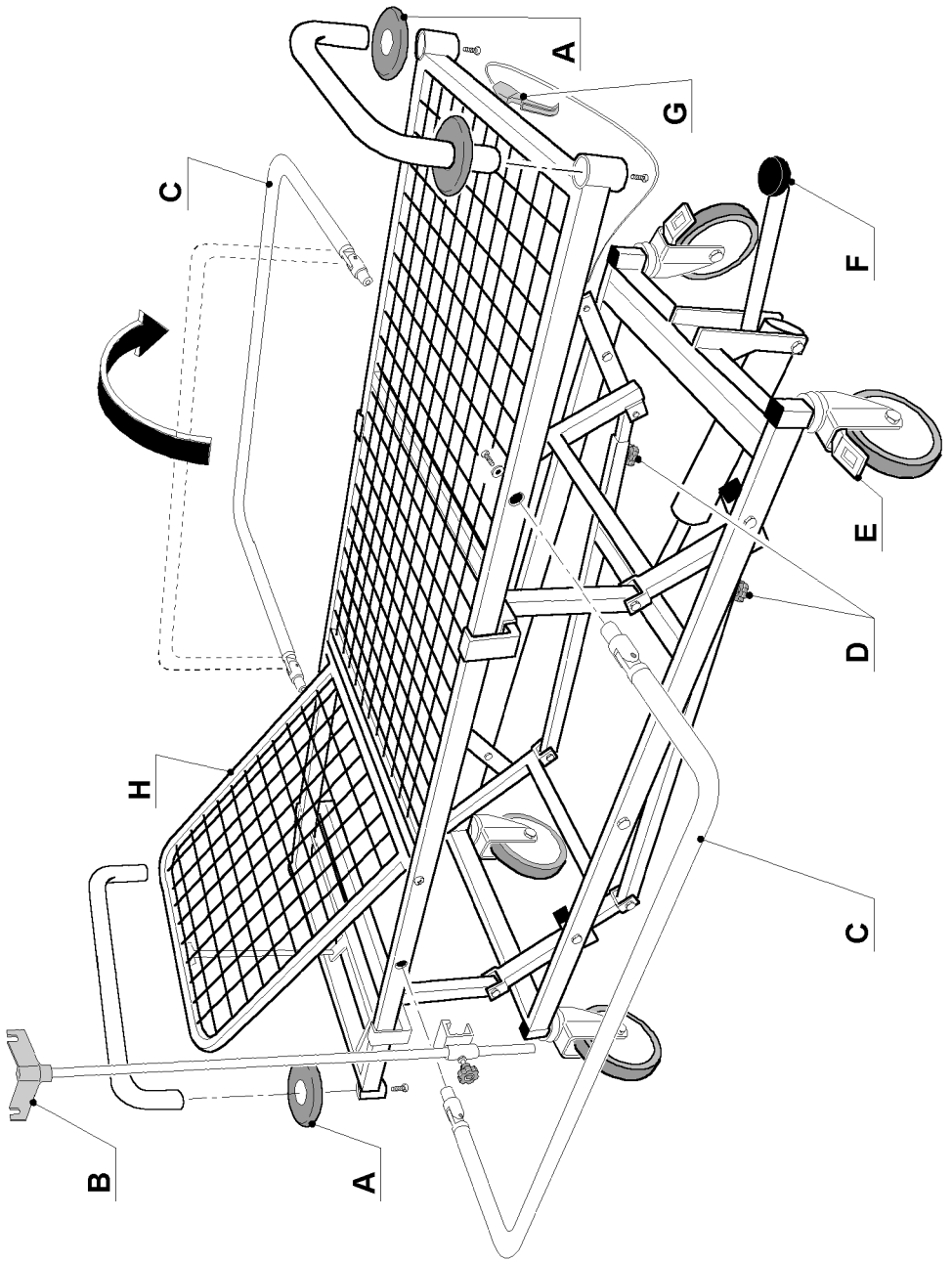
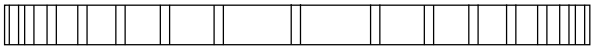
**GIMA Spa - Via Marconi, 1 - 20060 Gessate (MI) - Italia**

**ITALIA:** Tel. 199 400 401 (8 linee r.a.) - Fax 199 400 403

E-mail: [gima@gimaitaly.com](mailto:gima@gimaitaly.com) - [www.gimaitaly.com](http://www.gimaitaly.com)

**INTERNATIONAL:** Tel. ++39 02 953854209 - Fax ++39 02 95380056

E-mail: [export@gimaitaly.com](mailto:export@gimaitaly.com) - [www.gimaitaly.com](http://www.gimaitaly.com)





## BARELLA TRENDELEBURG



### CARATTERISTICHE

L'uso previsto della barella è quello di agevolare il trasporto fornendo una idonea sistemazione della postura del paziente (Trendelenburg fino a 9° - anti-Trendelenburg fino a 14°), viene inoltre garantita la sicurezza del paziente tramite i paracolpi **A** e le sponde ribaltabili **B**.

La barella è progettata per l'utilizzo in ambienti chiusi come ausilio per i pazienti delle strutture di cura. La portata massima è di 100 Kg. calcolata con la rete completamente in piano.

Il prodotto, o parti di esso, non può essere utilizzato per un uso difforme da quello specificato nell'uso previsto dal presente manuale.

### PRESCRIZIONI

Adagiare il paziente sulla barella solo dopo aver dotato la barella di un materasso idoneo e con la rete completamente orizzontale in ogni sua parte.

Non utilizzare materassi rigidi (si consiglia l'uso di materassi appositi per letti snodati)

Utilizzare la barella su superfici piane e/o poco inclinate in ogni caso azionare sempre i freni di stazionamento **E**.



***N.B.** Le zone della testiera **H** e delle sponde ribaltabili **C**, come pure il telaio sottostante alla rete sono soggette a rischi di schiacciamento; prestare molta attenzione.*



*Non usate il prodotto se rilevate danni. Rivolgetevi al vostro rivenditore.*

*Evitare qualunque riparazione precaria. Le riparazioni vanno effettuate esclusivamente con ricambi originali che vanno installati secondo l'uso previsto.*

Il prodotto è realizzato con materiali resistenti alla corrosione e alle condizioni ambientali previste per il normale utilizzo, quindi non necessita di attenzioni specifiche; tuttavia occorre conservarlo in un ambiente chiuso, evitandone l'esposizione alla luce e agli agenti atmosferici, avendo cura di proteggerlo dalla polvere per poterne garantire le condizioni di igiene. Si raccomanda inoltre di conservare il prodotto in un luogo tale da essere facilmente raggiungibile dagli operatori in caso di necessità.

### DISIMBALLO



*Rammentiamo che gli elementi dell'imballo (carta, cellophan, punti metallici, nastro adesivo, ecc..) possono tagliare e/o ferire se non maneggiati con cura. Essi vanno rimossi con opportuni mezzi e non lasciati in balia di persone non responsabili; lo stesso dicasi per gli attrezzi utilizzati per la rimozione degli imballi (forbici, coltelli, ecc...).*

La prima operazione da fare una volta aperti gli imballi, è un controllo generale dei pezzi e delle parti che compongono il prodotto; verificare che siano presenti tutti i componenti necessari e le loro perfette condizioni.

### INSTALLAZIONE



*Durante il montaggio non appoggiare reti o testate alle pareti! possono cadere o scivolare e recare danno a persone o cose.*

*Prestare inoltre particolare attenzione agli elementi incernierati, possono causare lo schiacciamento di dita.*

*Attenzione ad eventuali bave su tubi ed attacchi, se presenti rimuoverle con appositi utensili, possono ferire durante il montaggio o l'utilizzo del prodotto.*



Le due ruote senza freno sono installate nella testata, mentre le frenanti **E** sono installate nella pediera. Durante il montaggio i freni **E** delle ruote devono essere bloccati.

Al termine dell'installazione verificare il serraggio dei dadi bloccaggio gambe e il giusto inserimento della testata e della pediera.

Il montaggio consta semplicemente dell'installazione di testata e pediera con i relativi paracolpi A come rappresentato in figura. L'asta portaflebo **B** e le sponde ribaltabili **C** vengono fornite a richiesta.

## FUNZIONAMENTO

Per sollevare la barella agire sul pedale **F** senza spingerlo a fine corsa.

Per abbassare la barella agire sul pedale **F** premendolo a fondo fino a fine corsa.

Con la barella sollevata è possibile alzare la testiera **H** agendo sulle leve attigue.

La barella è provvista della funzione Trendelenburg fino a 9° e anti-Trendelenburg fino a 14°, per ottenere tali inclinazioni agire sulla leva **G** e premere o sollevare la rete fino a ottenere la posizione desiderata, quindi rilasciare la leva **G**.

Le sponde ribaltabili **C** sono snodate per cui una volta alzate si bloccheranno per gravità in questa posizione; per abbassarle è necessario tirarle verso l'alto quindi ribaltarle senza lasciarle cadere.

Normalmente i volantini **D** devono essere lasciati svitati o aperti; possono servire per bloccare in modo permanente la posizione del trendelenburg o in caso di emergenza qualora non funzionasse il sistema di inclinazione tramite la leva **G**.

## MANUTENZIONE

Pulire la barella senza utilizzare prodotti abrasivi o solventi (si consiglia l'utilizzo di acqua e sapone). Al termine della pulizia asciugare ogni parte con cura.

Verificare periodicamente lo stato di usura della rete e delle eventuali cerniere o snodi per valutare un eventuale intervento di riparazione/sostituzione.

Eventuale manutenzione straordinaria dovrà essere effettuata solo ed esclusivamente da personale autorizzato.

## GARANZIA

Ci congratuliamo con Voi per aver acquistato un nostro prodotto.

Questo prodotto risponde ai criteri più esigenti di selezione dei materiali di qualità di fabbricazione e di controllo finale. La garanzia è valida per il tempo di 12 mesi dalla data di fornitura GIMA.

Durante il periodo di validità della garanzia si provvederà alla riparazione e/o sostituzione gratuita di tutte le parti difettose per cause di fabbricazione ben accertate, con esclusione delle spese di mano d'opera, trasferta, spese di trasporto, di imballaggio, ecc. Sono quindi esclusi dalla garanzia i componenti soggetti ad usura come le parti in caucciù o PVC ed altri ancora.

Nessun risarcimento potrà essere richiesto per il fermo dell'apparecchiatura.

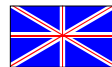
Inoltre la sostituzione o riparazione effettuata durante il periodo della garanzia non hanno l'effetto di prolungare la durata della garanzia.



*La garanzia non è valida in caso di: riparazione effettuata da personale non autorizzato o con pezzi di ricambio non omologati da GIMA, avarie o vizi causati da negligenza, botte, uso anormale dell'apparecchio o errori di installazione.*

La garanzia decade se il numero di lotto risulta asportato, cancellato o alterato.

I prodotti ritenuti difettosi devono essere resi solo e soltanto al rivenditore presso il quale è avvenuto l'acquisto. Spedizioni a noi inviate direttamente verranno respinte.



## FEATURES

The trolley's intended use is to facilitate the transport with a suitable accommodation of the patient's posture (Trendelenburg up to 9° - anti-Trendelenburg up to 14°). The patient's safety is also guaranteed by a bumper **A** and tilting side boards **B**.

The trolley has been conceived to be used indoor as an aid for patients in nursing homes. The max. carrying capacity is 100 Kg. calculated with the rack completely in horizontal position.

The product, or parts of it, cannot be used for uses different from the one specified in the present manual.

## PRESCRIPTIONS

Place the patient carefully on the bed only after providing for a suitable mattress and with the bedspring completely in horizontal position everywhere.

Do not use stiff mattresses (it is advisable to use mattresses suitable for articulated beds)

The trolley must be used on even surfaces and/or with little inclination. In any case always use the parking brakes **E**.



*N.B. The head board **H** and tilting sideboards **C** areas, as well as the frame under the rack are exposed to crushing risks; be very careful.*



*Do not use the equipment in case it is damaged. Apply to your retailer. Avoid precarious repairs. Repairs shall be carried out with original spare parts only, which shall be installed according to the intended use.*

Since the product is made of corrosion-proof materials suitable for the environmental conditions foreseen for its normal use, does not require special care, however it is necessary to store it in a closed place making sure that is protected from dust and dirt to assure its hygienic conditions. Moreover, it is recommended to store the product in a place which can be reached easily by the personnel in case of necessity.

## UNPACKING



*Always remember that packing elements (paper, cellophane, stitches, adhesive tape, etc.) can cut and/or hurt if they are not carefully handled.*

*They shall be removed with adequate means and shall not be left at the mercy of irresponsible persons; the same is valid for tools used to remove packages (scissors, knives, etc.).*

After opening the packages, first of all it is necessary to check all pieces and parts composing the product. Check that they are all present and in perfect conditions.

## INSTALLATION



*During the assembly do not lean the bedsprings or the bedheads against the walls! They may fall down or slip and cause damage to people and things.*

*Moreover pay attention to hinged elements, which can crushed your fingers.*

*Attention to burrs on pipes and couplings, if present remove them with suitable tools.*

*They can cause damage during the assembly or the use of the product.*

The two wheels without brakes are mounted on the headboard and the braking ones **E** are installed on the footboard.

During assembly the wheels' brakes **E** must be blocked.



Once the installation has been completed, check for the correct tightening of the nuts locking the legs and for the correct insertion of the headboard and the footboard.

The assembly consists in simply installing the headboard and the footboard with relevant bumpers A as shown in the pictures. The I.V. stand **B** and the tilting sideboards **C** are supplied on request.

### OPERATION

To lift the trolley, press the pedal **F** without pushing it to the travel end.

To lower the trolley, press the pedal **F** until reaching the travel end.

When the trolley is lifted it is possible to lift the headboard **H** by means of the adjacent levers.

The trolley is provided with the Trendelenburg function up to 9° and anti-Trendelenburg up to 14°. To reach such inclinations, make use of the lever **G** and press or lift the rack until the desired position is reached, then release the lever **G**.

The tilting sideboards **C** are hinged. For this reason after they have been lifted they remain locked in this position due to gravity; to lower them it is necessary to pull them upwards and tilt them paying attention not to let make them fall.

Usually the handwheels **D** must be left unscrewed or open; they can be used to permanently block the position of the trendelenburg device in case of emergency when the system of inclination by means of lever **G** does not work.

### MAINTENANCE

Clean the bed without using abrasive detergents or solvents (it is advisable to use water and soap). After washing, carefully dry each part of the bed.

Periodically check whether the bedspring, hinges and articulations are worn out and in case of necessity provide for repairs or replacement.

Any extraordinary maintenance operation must be carried out exclusively by authorized personnel only.

### GUARANTEE

Thank you for having acquired our product. This product meets the most stringent requirements regarding the selection of quality manufacturing materials and also the final control. The product has a 12-month warranty, valid from the date it is delivered by GIMA.

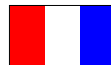
During the guarantee period free repair and/or replacement of any defective parts due to faulty manufacture will be given, labour, postal, transport and packaging charges etc. are not included. The guarantee therefore excludes components subject to wear and tear such as parts in rubber or PVC, etc. No compensation will be given for loss of use of the product.

Furthermore replacement or repairs effected during the guarantee period do not lengthen the duration of the guarantee.



*This guarantee is void in the event of: repairs effected by unauthorised persons or with spare parts not approved by GIMA, damage or defects caused by negligence, blows, abnormal use of the appliance or faulty installation.*

The guarantee will be invalidated if the registration number has been removed, cancelled or altered. Faulty appliances must be returned only to the retailer where the item was bought. Any item dispatched directly to us will be refused.



## CARACTERISTIQUES

La civière est utilisée pour faciliter le transport en garantissant un positionnement adéquat du patient (Trendelenburg jusqu'à 9° - anti-Trendelenburg jusqu'à 14°), ainsi que sa sécurité grâce aux pare-chocs **A** et aux rebords latéraux rabattables **B**.

La civière est conçue pour être utilisée dans un lieu couvert comme aide aux patients dans les foyers de soin. La charge maximum est de 100 Kg. calculée avec le plateau parfaitement à plat.

Le produit, ou même des parties de celui-ci, ne peut être utilisé pour un usage différent de celui spécifié dans l'usage prévu du présent manuel.

## PRESCRIPTION

Coucher le patient dans le lit seulement après avoir équipé le lit d'un matelas adéquat et avec le sommier parfaitement horizontal dans toutes ses parties.

Ne pas utiliser de matelas rigides (il est conseillé d'utiliser des matelas spéciaux pour lits articulés).

Déplacer les lits sans roues en les soulevant de terre.

Utiliser la civière sur des surfaces planes et/ou peu inclinées et en tout cas actionner toujours les freins de blocage **E**.



*N.B. Les zones du dossier **H** et des rebords latéraux rabattables **C**, ainsi que le châssis au-dessous du plateau sont sujets aux risques d'écrasement; faire très attention.*



*Ne pas utiliser l'appareil si il est endommagé; contacter votre revendeur.*

*Eviter toute réparation précaire. Les réparations doivent être effectuées exclusivement avec des pièces de rechange originales, qui doivent être installées selon l'usage prévu.*

Comme le produit a été réalisé à l'aide de matières résistant à la corrosion et aux conditions ambiantes prévues pour son utilisation normale, il ne nécessite pas d'attentions particulières; cependant il faut le garder dans un lieu fermé ayant soin de le protéger de la lumière, de la poussière et de la saleté afin de garantir le respect des conditions d'hygiène. Il est également recommandé de garder le produit dans un lieu qui puisse être atteint de façon simple et sûre par le personnel préposé aux premiers secours.

## DEBALLAGE



*Nous rappelons que les éléments de l'emballage (papier, cellophane, agrafes métalliques, ruban adhésif, etc..) peuvent couper et/ou blesser s'ils ne sont pas maniés avec soin. Ils doivent être enlevés avec des outils adéquats et ne pas être laissés à la portée de personnes non responsables; les même règles sont valables pour les outils utilisés pour le déballage (ciseaux, couteaux, etc...).*

La première opération à faire après avoir ouvert les emballages, est un contrôle général des pièces et des parties qui composent la machine; vérifier que soient présents tous les composants nécessaires et qu'ils soient en conditions parfaites.

## INSTALLATION



*Au cours de l'assemblage ne pas appuyer les sommiers ou les panneaux de tête de lit aux murs! Ils peuvent tomber ou glisser et provoquer des dommages corporels ou matériels. Faire aussi particulièrement attention aux éléments pivotant sur charnières, ils peuvent écraser les doigts.*

*Attention aux bavures éventuelles sur les tubes et les fixations, si elles sont présentes les éliminer avec les outils prévus à cet effet. Elles peuvent provoquer des blessures pendant l'assemblage ou l'utilisation du produit.*



Les deux roues sans frein sont situées au niveau du dossier, alors que celles avec frein **E** sont installées au pied de la civière. Pendant le montage les freins **E** des roues doivent être bloqués.

A la fin de l'installation vérifier que les écrous de blocage des pieds sont bien serrés et que le dossier et le pied de la civière sont correctement insérés

Le montage consiste simplement dans l'installation du dossier et du pied avec leurs pare-chocs relatifs **A** comme le montre l'illustration. La tige à soluté **B** et les rebords latéraux rabattables **C** sont livrés sur demande.

## FONCTIONNEMENT

Pour soulever la civière agir sur la pédale **F** sans appuyer à fond.

Pour baisser la civière agir sur la pédale **F** en la pressant à fond jusqu'à la fin de course.

Quand la civière est soulevée il est possible de relever le dossier **H** en agissant sur les leviers contigus. La civière est pourvue de la fonction Trendelenburg jusqu'à 9° et anti-Trendelenburg jusqu'à 14°, pour obtenir ces inclinaisons agir sur le levier **G** et appuyer sur le plateau ou le soulever jusqu'à obtenir la position désirée, puis relâcher le levier **G**.

Les rebords latéraux rabattables **C** sont articulés et donc une fois relevés ils se bloquent par effet de la gravité dans cette position; pour les baisser il suffit de les tirer vers le haut et ensuite de les rabattre sans les laisser tomber.

Normalement les volants **D** doivent être laissés dévissés ou ouverts; ils peuvent servir pour bloquer de façon permanente la position du trendelenburg ou en cas d'urgence au cas où le système d'inclinaison ne fonctionnerait pas au moyen du levier **G**.

## ENTRETIEN

Nettoyer le lit en évitant d'utiliser des produits abrasifs ou solvants (utiliser de l'eau et du savon). Terminer le nettoyage en séchant soigneusement toutes les parties du lit.

Vérifier régulièrement l'état d'usure du sommier et des éventuelles charnières ou articulations dans le but d'évaluer la nécessité d'une éventuelle intervention de réparation/remplacement.

L'entretien extraordinaire éventuel devra être effectué seulement par un personnel autorisé.

## GARANTIE

Toutes nos félicitations pour avoir acheté un de nos produit.

Cet produit répond aux critères les plus exigeants de sélection du matériel de qualité de fabrication et de contrôle final. La durée de la garantie est de 12 mois à compter de la date de la fourniture GIMA.

Durant la période de validité de la garantie, la réparation et/ou la substitution de toutes les parties défectueuses pour causes de fabrication bien vérifiées, sera gratuite. Par conséquent sont exclus de la garantie les composants sujets à usure comme les parties en caoutchouc ou PVC et autres encore. En outre la substitution ou réparation effectuée durant la période de la garantie ne comportent pas le prolongement la durée de la garantie, avec exclusion des frais de main-d'œuvre, déplacement, frais de transport, d'emballage, etc..

Aucun remboursement pourra être requis pour l'arrêt de l'appareil.



*La garantie n'est pas valable en cas de: réparation effectuée par un personnel non autorisé ou avec des pièces de rechange non homologuées par GIMA, avaries ou vices causés par négligence, coups, usage anormal de l'appareil ou erreurs d'installation.*

La garantie sera révoquée si le numéro de matricule résultera enlevé, effacé ou altéré.

Les appareils considérés défectueux doivent être rendus seulement et uniquement au revendeur auprès duquel a eu lieu l'achat. Les expéditions qui nous seront envoyées directement seront repoussées.





## EIGENSCHAFTEN

Die Benutzung des Bettes soll den Transport des Patienten und seine Haltung erleichtern (Trendelenburg bis 9° - Anti Trendelenburg bis 14°); weiterhin wird die Sicherheit des Patienten durch die Pufferringe **A** und die klappbaren Seitengitter **C** gewährleistet.

Die Betten sind für die Benutzung in geschlossenen Räumen geeignet und als Hilfe für den Patienten in Pflegeeinrichtungen. Die maximale Traglast beträgt 100 kg, die auf dem Bettrost in horizontaler Stellung berechnet ist. Das vorliegende Produkt oder Teile dieses, dürfen nicht für andere Zwecke als die im vorliegenden Handbuch beschrieben verwendet werden.

## VORSCHRIFTEN

Den Patient erst auf das Bett legen, wenn es vorher mit einer entsprechenden Matratze ausgestattet wurde und der Bettenrost vertikal gestellt wurde.

Benutzen Sie bitte keine Steifmatratzen (wir empfehlen entsprechende Matratzen für Gelenkbetten zu verwenden).

Das Bett auf graden u/o leicht schrägen Oberflächen verwenden; in jedem Fall immer die Standbremsen **E** einsetzen.



*NB. Der Kopfbereich **H** und die klappbaren Seitengitter **C**, sowie das Bettgestell unterhalb des Bettrostes sind Gefahrenbereich, in denen man sich einklemmen kann; bitte mit größter Vorsicht vorgehen.*



*Benutzen Sie die Lampe nicht, wenn Sie eine Beschädigung bemerken sollten. Wenden Sie sich bitte an Ihren Fachhändler.*

*Die Reparaturen werden nur mit Originalersatzteilen durchgeführt, die nach dem entsprechenden Gebrauch installiert werden.*

Das produkt ist aus korrosionsfesten und umweltbeständigen Werkstoffen hergestellt worden und bedarf daher keiner besonderen Aufbewahrungsmaßnahmen Trotzdem empfehlen wir, sie in einem verschlossenen Raum aufzubewahren und vor Licht, Staub und Schmutz zu schützen, damit der sterile Zustand nicht beeinträchtigt wird. Außerdem sollte das Produkt an einem für das zuständige Personal leicht erreichbaren Ort aufbewahrt werden.

## AUSPACKEN



*Wir weisen darauf hin, dass die Verpackungselemente (Papier, Zellophan, Metallstifte, Klebeband, etc.) schneiden u/o verletzen können und aus diesem Grund mit Vorsicht behandelt werden müssen. Diese Elemente müssen mit den entsprechenden Werkzeugen entfernt werden und dürfen nicht unverantwortlichen Personen überlassen werden; das gleiche gilt für die Werkzeuge zur Entfernung der Verpackung (Scheren, Messer, etc.).*

Der erste Arbeitsschritt nach der Öffnung der Verpackung ist eine allgemeine Kontrolle der Teile, aus denen sich die Ertrag zusammensetzt; überprüfen, dass alle notwendigen Komponenten vorhanden sind und sie sich in einem einwandfreiem Zustand befinden.

## INSTALLATION



*Während der Montage keine Bettenroste oder Kopfstücke an die Wände lehnen! Diese können umfallen oder wegrutschen und Personen oder Sachgegenstände beschädigen. Besondere Aufmerksamkeit auf Scharnierelemente richten, da diese Finger stark einklemmen können.*

*Bitte große Aufmerksamkeit auf Kanten und Grate an Rohren und Verbindungsstücken richten; wenn diese vorhanden sein sollten, diese bitte mit entsprechenden Werkzeugen*



*entfernen. Sie können Verletzungen während der Montage hervorrufen oder den Gebrauch des Bettes gefährden.*

Die beiden Räder ohne Bremsen sind am Kopfteil installiert, während die Bremsräder **E** befinden sich am Fußteil. Während der Montage müssen die Bremsen **E** der Räder festgestellt werden.

Am Ende der Installation muss man die Blockierschrauben der Füße überprüfen als auch die korrekte Einführung des Kopf- und Fußteiles.

Die Montage setzt sich einfach aus der Installation des Kopf- und Fußteiles mit den entsprechenden Pufferringen **A**, in der Abbildung sichtbar, zusammen. Die Infusionshaltestange **B** und die klappbaren Seitengitter **C** werden auf Anfrage geliefert.

## GEBRAUCH

Um das Bett zu heben, muss man das Pedal **F** bedienen, ohne es bis zum Anschlag zu drücken.

Um das Bett wieder abzusenken, muss man wieder das Pedal **F** bedienen, und es diesmal bis zum Anschlag drücken.

Bei angehobenem Bett, kann man das Kopfteil **H** heben, indem man die entsprechenden Hebel bedient. Das Bett ist mit der Funktion Trendelenburg bis 9° und Anti Trendelenburg bis 14° ausgestattet; um diese Einstellungen zu erhalten, muss man den Hebel **G** bedienen und den Rost drücken oder heben, bis die gewünschte Position erreicht ist; danach wieder den Hebel **G** lösen.

Die klappbaren Seitengitter **C** besitzen ein Gelenk, d.h. wenn diese einmal hochgestellt wurden blockieren sich diese in der Position; um die Gitter wieder wegzuklappen, muss man diese leicht anheben und nach unten klappen ohne sie fallen zu lassen.

Normalerweise müssen die Schrauben **D** geschraubt oder offen sein; sie können zur Blockierung der Trendelenburg Position dienen oder im Notfall, wenn das Schrägesystem nicht über den Hebel **G** funktionieren sollte.

## INSTANDHALTUNG

Das Bett säubern, indem man keine Scheuer- oder Lösungsmittel verwendet (wir empfehlen Ihnen, einfach Wasser und Seife zu verwenden). Am Ende der Reinigung jedes Teil sorgfältig abtrocknen.

Periodisch die Abnutzung des Bettenrostes oder von eventuellen Scharnieren oder Gelenken kontrollieren, um eine mögliche Reparatur oder Austausch zu veranlassen.

Eventuelle Sonderwartung dürfen ausschließlich von autorisiertem Fachpersonal durchgeführt werden.

## GARANTIE

Wir möchten Ihnen dafür danken, dass Sie sich für unser Produkt entschieden haben.

Dieses Produkt entspricht den anspruchsvollsten Auswahlkriterien im Hinblick auf qualitativ hochwertige Produktionsmaterialien und Endkontrollen. Die Garantiedauer beträgt ab dem Lieferdatum GIMA 12 Monate. Während der Garantielaufdauer werden alle eindeutig auf Herstellungsfehler rückführbaren defekten Teile kostenlos repariert und/oder ausgewechselt. Arbeitskosten, Tagesgeld, Transport, Verpackungskosten, etc. sind ausgeschlossen. Von der Garantie ausgeschlossen sind somit alle nicht verschleißfesten Elemente wie die Teile aus Kautschuk oder PVC und anderes.

Für den Stillstand des Geräts kann keine Entschädigung verlangt werden.

Ferner verlängert die Auswechslung oder Reparatur, bei Inanspruchnahme der Garantie, nicht die Garantiezeit.



*Die Garantie verfällt bei: Reparaturen seitens unberechtigten Personals oder mit nicht von GIMA zugelassenen Ersatzteilen, Störungen oder Defekten, die auf Nachlässigkeiten rückführbar sind, Schläge, Zweckentfremdungen des Geräts oder Einbaufehler.*

Bei der Abnahme, Löschung oder Änderung der Kennnummer erlischt die Garantie.

Die als defekt geltenden Geräte sind nur dem Händler zu übergeben, bei dem der Kauf erfolgte. An uns direkt gerichtete Sendungen werden abgelehnt.



## CARACTERÍSTICAS

El uso previsto de la camilla es el de facilitar el transporte facilitando una idónea colocación de la postura del paciente (Trendelenburg hasta 9° - anti-Trendelenburg hasta 14°), además se garantiza la seguridad del paciente a través el paragolpes **A** y los bordes abatibles **B**.

La camilla se ha proyecta para el uso en ambientes cerrados como ayuda para los pacientes de las estructuras médicas. La capacidad máxima es de 100 Kg. calculada con la red completamente plana.

El producto, o partes de éste, no se puede utilizar para un uso diferente del que está especificado en el uso previsto del presente manual.

## PRESCRIPCIONES

Acomodar el paciente en la cama sólo tras haber dotado la cama de un colchón idóneo y con la red completamente horizontal en todas sus partes.

No utilizar colchones rígidos (se aconseja el uso de colchones especiales para camas articuladas)

Utilizar la camilla sobre superficies planas y/o poco inclinadas, de todos modos accionar siempre los frenos de estacionamiento **E**.



***N.B.** Las zonas del cabecero **H** y de los bordes abatibles **C**, como también el armazón de debajo de la red está sujetas a riesgos de aplastamiento; prestar mucha atención.*



*No utilice el producto si advierte algún defecto. Diríjase a su proveedor.*

*Evitar cualquier arreglo provisorio. Los arreglos han de efectuarse exclusivamente con partes de repuesto originales que han de ser instalados según el uso previsto.*

Siendo el producto costruido con materiales resistentes a la corrosión y a las condiciones ambientales previstas para su normal uso, no necesita particular atención; sin embargo se tiene que conservar en un ambiente cerrado y oscuro protegiéndola de la luz, del polvo y de la suciedad para poder garantizar las condiciones higiénicas. Se sugiere además conservar el producto en un lugar de fácil y seguro alcance por parte del personal encargado al primer auxilio.

## DESEMBALAJE



*Recordamos que los elementos del embalaje (papel, celofán, grapas metálicas, cinta adhesiva, etc..) pueden cortar y/o herir si no se manipulan con cuidado. Han de quitarse con oportunos medios y no dejados en manos de personas no responsables; lo mismo vale para las herramientas utilizadas para remover los embalajes (tijeras, cuchillas, etc...).*

La primera operación que se tiene que efectuar, una vez abiertos los embalajes, es un control general de las piezas y de las partes que componen el producto; averiguar que estén presentes todos los componentes necesarios y también que sus condiciones sean perfectas.

## INSTALACIÓN



*¡Durante el montaje no apoyar somieres o cabeceros en las paredes! Pueden caer o deslizarse causando daños a personas o cosas.*

*Además, tener mucho cuidado a los elementos ensamblados con bisagras, pueden causar el aplastamiento de dedos.*

*Atención a eventuales rebabas en los tubos y uniones, si existen quitarlas con las herramientas dispuestas al efecto.*

*Pueden herir durante el montaje o el utilización del producto.*



Las dos ruedas sin freno están instaladas en el cabecero, mientras que las dotadas de frenos **E** se hallan en el pie.

Durante el montaje los frenos **E** de las ruedas han de estar bloqueados.

Al final de la instalación verificar el apriete de las tuercas de bloqueo patas y la correcta colocación del cabecero y del pie.

El montaje consta simplemente de la instalación de cabecero y pie con los relativos paragolpes **A** como está representado en la figura. El asta del aparato de flebotomía **B** y los bordes abatibles **C** se suministran bajo pedido.

### FUNCIONAMIENTO

Para levantar la camilla actuar en el pedal **F** sin empujarlo hasta el tope.

Para bajar la camilla actuar en el pedal **F** empujándolo a fondo hasta el tope.

Con la camilla levantada es posible alzar el cabecero **H** actuando en las palancas cercanas.

La camilla está dotada de la función Trendelenburg hasta 9° y anti-Trendelenburg hasta 14°, para obtener tales inclinaciones actuar en la palanca **G** y empujar o levantar la red hasta obtener la posición deseada, después soltar la palanca **G**.

Los bordes abatibles **C** son articuladas, por lo tanto una vez alzadas se bloquearán por gravedad en esta posición; para bajarlas es necesario tirarlas hacia arriba, después plegarlas sin dejarlas caer.

Normalmente las ruedecillas **D** han de dejarse desenroscadas o abiertas; pueden servir para bloquear de modo permanente la posición del trendelenburg o en caso de emergencia en caso de que no funcionara el sistema de inclinación a través de la palanca **G**.

### MANTENIMIENTO

Limpiar la cama sin utilizar productos abrasivos o disolventes (se aconseja el uso de agua y jabón). Al término de la limpieza secar cada parte esmeradamente.

Verificar periódicamente el estado de desgaste del somier y de las eventuales bisagras o articulaciones para evaluar una eventual intervención de arreglo/sustitución.

El eventual mantenimiento extraordinario lo tendrá que efectuar sólo y exclusivamente personal autorizado.

### GARANTÍA

Le felicitamos por haber comprado nuestro producto. Este aparato responde a los más exigentes criterios de selección de materiales, calidad de fabricación y control final. La garantía tiene una validez de 12 meses a partir de la fecha de la entrega de parte de GIMA.

Durante el periodo de validez de la garantía se efectúa la reparación y/o sustitución gratuita de todas las piezas defectuosas debidas a causas comprobadas de fabricación, con exclusión de los gastos de mano de obra, viaje, gastos de transporte, embalaje, etc. Quedan excluidos de la garantía los componentes sujetos a desgaste como las partes de caucho o PVC y otros. No se reconoce ningún resarcimiento por el paro del producto. Además la sustitución o reparación efectuada durante el periodo de garantía no prolongan la duración de la validez de la misma.



*La garantía no vale cuando la reparación sea efectuada por personal no autorizado o con piezas de repuesto no homologados por GIMA, averías o desperfectos ocasionados por negligencia, golpes, uso anormal del aparato o errores de instalación.*

La garantía vence si el número de matrícula resultara quitado, borrado o alterado.

Los productos que se consideren defectuosos deben ser devueltos sólo y exclusivamente al vendedor del cual se ha comprado. Los envíos hechos directamente a nosotros serán rechazados.



## CARACTERÍSTICAS

O uso previsto da maca é de facilitar o transporte fornecendo uma acomodação idônea da postura do paciente (Trendelenburg até 9° - anti-Trendelenburg até 14°), garantindo também a segurança do paciente obtida com as proteções **A** e os laterais abatíveis **B**.

A maca é projectada para ser usada em ambientes fechados como auxílio para os pacientes de estruturas sanitárias. A capacidade máxima è de 100 kg., calculada com a rede completamente abaixada.

O produto, ou partes deste, não pode ser usado para uma finalidade diferente daquela especificada no uso previsto neste manual.

## PRESCRIÇÃO

Deitar o paciente sobre a cama só depois de ter colocado um colchão adequado e com a rede completamente horizontal em todas as suas partes.

Não usar colchões rígidos (aconselha-se de usar colchões específicos para camas articuladas).

Usar a maca sobre pisos planos e/ou pouco inclinados, e de qualquer forma acionar sempre os freios de estacionamento **E**.



*N.B. As zonas da cabeceira **H** e dos laterais abatíveis **C**, como também a estrutura abaixo da rede são sujeitas a esmagamento; prestar muita atenção.*



*Não usar o aparelho que apresenta danos. Consultar o vosso revendedor. Evitar qualquer conserto não profissional. Os consertos devem ser feitos exclusivamente com peças sobressalentes originais que devem ser instaladas conforme o uso previsto.*

O produto é realizado com materiais resistentes ao corrosão e às condições ambientais previstas com um uso normal, portanto não precisa de operações particulares; todavia é necessário guardá-lo num ambiente fechado, evitando de expô-lo à luz e aos agentes atmosféricos, protegendo-o da poeira para poder garantir as condições de higiene. Recomenda-se também de conservar o produto num lugar de fácil acesso para os operadores em caso de necessidade.

## DESEMBALAGEM



*Lembramos que os elementos da embalagem (papel, celofane, pontos metálicos, fita adesiva, etc..) podem cortar /ou ferir se não manipulados com atenção. Estes devem ser removidos com meios adequados e não deixados no ambiente onde poderiam ser tocados por pessoas não responsáveis; o mesmo vale para o material usado para remover a embalagem (tesouras, facas, etc...).*

A primeira operação a ser feita depois de ter aberto as embalagens, é um controle geral das peças e das partes que compõe o produto; verificar que estejam presentes todos os componentes necessários e que os mesmos estejam em perfeita condição.

## INSTALAÇÃO



*Durante a montagem não apoiar redes ou partes da cama à parede! Podem cair ou escorregar e danificar coisas ou pessoas.*

*Prestar muita atenção aos elementos articulados, pois podem esmagar os dedos.*

*Atenção à presença de arestas sobre os tubos e conexões, se presentes, removê-las com os utensílios adequados. Podem ferir durante a montagem ou durante o uso do produto.*



As duas rodas sem freio são instaladas no lado da cabeceira, enquanto que as rodas com freio **E** são instaladas na parte dos pés.

Depois da instalação verificar que os dados de segurança de bloqueamento das pernas estejam apertados e que a cabeceira e a parte dos pés estejam bem introduzidas.

A montagem consiste simplesmente em instalar a cabeceira e a parte dos pés com as relativas proteções **A** como representado na figura. A haste porta-infusão intravenosa e os laterais abatíveis **C** são fornecidos se pedidos.

### FUNCIONAMENTO

Para levantar a maca acionar o pedal **F** sem apertá-lo até o fundo.

Para abaixar a maca acionar o pedal **F** apertando-o até o fundo.

Com a maca levantada é possível levantar a cabeceira **H** acionando as alavancas postas ao lado.

A maca dispõe da função Trendelenburg até 9° e anti-Trendelenburg até 14°, para obter estas inclinações acionar a alavanca **G** e abaixar ou levantar a rede até obter a posição desejada, então soltar a alavanca **G**.

Os laterais abatíveis **C** são articulados, de modo que quando se levantam se bloqueiam por gravidade nesta posição; para abaixá-los novamente, devem ser puxados para cima e rebatidos, sem deixá-los cair. Normalmente os volantes **D** devem ser deixados soltos ou abertos; podem servir para bloquear de forma permanente a posição do trendelenburg ou em caso de emergência no caso não funcionasse o sistema de inclinação através da alavanca **G**.

### MANUTENÇÃO

Limpar a cama sem usar produtos abrasivos ou solventes (aconselha-se o uso de água e sabão). Depois da limpeza, enxugar todas as partes atentamente.

Controlar periodicamente o desgaste da rede e das eventuais articulações para evidenciar qualquer necessidade de conserto/troca.

A eventual manutenção extraordinária poderá ser feita só e exclusivamente por pessoal autorizado.

### GARANTIA

Parabéns por ter adquirido um nosso produto. Este produto responde aos critérios mais exigentes de seleção de materiais, de qualidade de fabricação e de controle final. A garantia vale 12 meses a partir da data do fornecimento GIMA.

Durante o período de validade da garantia a GIMA providenciará o conserto e/ou troca gratuita de todas as partes defeituosas por causas de fabricação bem definidas, excepto as despesas de mão de obra, estadia, despesas de transporte, embalagem, etc. São excluídos da garantia os componentes sujeitos à desgaste como as partes de borracha ou PVC, sondas doppler, sensores SpO<sub>2</sub>, lâmpadas, pilhas, eletrodos, botões, guarnições, resistências e outras mais.

Nenhuma indenização poderá ser pedida pela parada do aparelho.

Também, a troca ou conserto feito durante o período da garantia não tem o efeito de prolongar a duração da garantia.



*A garantia não é válida em caso de conserto feito por pessoal não autorizado ou com peças sobressalentes não homologadas pela GIMA, avarias ou defeitos causados por negligência, choques, uso anormal do aparelho ou erros de instalação.*

A garantia é anulada se o número de matrícula for cancelado ou alterado.

Os produtos considerados defeituosos devem ser devolvidos só e somente ao revendedor onde se comprou o aparelho. O envio do aparelho directamente a nós será rejeitado.



## ΧΑΡΑΚΤΗΡΙΣΤΙΚΑ

Η προβλεπόμενη χρήση του φορείου είναι εκείνη της διευκόλυνσης της μεταφοράς παρέχοντας μια κατάλληλη τακτοποίηση της στάσης του ασθενή ( Trendelenburg μέχρι 9° – anti-Trendelenburg μέχρι 14° ) επιπλέον εξασφαλίζεται η σιγουριά του ασθενή δια μέσου των προφυλακτικών **A** και των ανατρεπόμενων άκρων **B** .

Το φορείο είναι σχεδιασμένο για να χρησιμοποιηθεί σε κλειστό περιβάλλον σαν βοηθητικό για τους ασθενείς κλινικών και νοσοκομείων . Η ανώτερη ικανότητα φορτίου είναι 100 Kg .υπολογισμένη με την σούστα εντελώς οριζόντια. Το προϊόν ή μέρη αυτού δεν μπορεί να χρησιμοποιηθούν για μια χρήση διαφορετική από αυτήν την ειδική που προβλέπει το παρόν φυλλάδιο.

## ΚΑΝΟΝΙΣΜΟΙ

Τακτοποιήστε τον ασθενή στο φορείο μόνον αφού το εφοδιάσετε με ένα κατάλληλο στρώμα και με την σούστα εντελώς οριζόντια σε όλα της τα σημεία.

Μην χρησιμοποιείτε σκληρά στρώματα (συμβουλευόμαστε την χρήση στρωμάτων κατάλληλων για κρεβάτια με άρθρωση)

Χρησιμοποιείτε το φορείο σε ίσιες επιφάνειες και / ή λίγο γεμμένο σε κάθε περίπτωση ενεργοποιήστε πάντα τα φρένα στάσης **E** .



**ΠΡΟΣΟΧΗ** Οι περιοχές της κεφαλής του κρεβατιού **H** και των ανατρεπόμενων άκρων **C**, καθώς επίσης το πλέγμα χαμηλότερα της σούστας παρουσιάζουν κίνδυνο σύνθλιψης, προσέχετε πολύ.



Μην χρησιμοποιείτε την συσκευή αν διαπιστώσετε ότι αυτή έχει υποστεί ζημιές. Απευθυνθείτε στον αντιπρόσωπό της. Αποφύγετε οποιαδήποτε πρόχειρη επισκευή. Οι επισκευές θα πρέπει να γίνουν αποκλειστικά και μόνον χρησιμοποιώντας γνήσια ανταλλακτικά τα οποία τοποθετούνται ανάλογα με την προβλεπόμενη χρήση της συσκευής.

Η συσκευή έχει κατασκευαστεί από υλικά ανθεκτικά στην διάβρωση και τις περιβαλλοντικές συνθήκες που προβλέπονται για την κανονική της χρήση, δεν χρειάζεται λοιπόν ιδιαίτερη προσοχή· παρόλα αυτά θα πρέπει να φυλάσσεται σε κλειστό περιβάλλον και να μην παραμένει εκτεθειμένη στο φως και στους ατμοσφαιρικούς παράγοντες, όπως επίσης θα πρέπει να φυλάσσεται και από τις σκόνες, έτσι ώστε να βρίσκεται πάντα κάτω από υγιεινές συνθήκες. Συνιστούμε επίσης να διατηρείτε το προϊόν σε μέρος τέτοιο ώστε ο χρήστης να μπορεί να το βρει εύκολα σε περίπτωση ανάγκης.

## ΑΦΑΙΡΕΣΗ ΤΗΣ ΣΥΣΚΕΥΑΣΙΑΣ



Υπενθυμίζουμε ότι τα υλικά της συσκευασίας (χαρτί, σελοφάν, μεταλλικοί συνδετήρες, κολλητική ταινία κλπ.) μπορούν να προκαλέσουν κοψίματα ή πληγές αν δεν χειριστούν κατάλληλα και με προσοχή. Αυτά, θα πρέπει να απομακρυνθούν με κατάλληλα μέσα και δεν θα πρέπει να αφεθούν στα χέρια μη υπευθύνων ατόμων. Το ίδιο ισχύει και για τα μέσα που χρησιμοποιήθηκαν για την αφαίρεση της συσκευασίας (μαλίδια, μαχαίρια κλπ.).

Το πρώτο πράγμα που θα πρέπει να κάνετε όταν ανοίξετε την συσκευασία, είναι ο έλεγχος των μερών που αποτελούν την συσκευή· επαληθεύστε αν υπάρχουν όλα τα απαιτούμενα εξαρτήματα και αν αυτά βρίσκονται σε αρίστη κατάσταση.



## ΕΓΚΑΤΑΣΤΑΣΗ



*Κατά την διάρκεια της εγκατάστασης μην ακουμπάτε τα δικτυωτά ή το άνω μέρος στους τοίχους! Μπορούν να πέσουν ή να γλιστρήσουν και να προκαλέσουν βλάβη σε πρόσωπα ή πράγματα.*

*Επίσης προσέχετε ιδιαίτερα τα σπονδυλωτά στοιχεία, μπορούν να προκαλέσουν σύνθλιψη των δακτύλων. Προσοχή εάν παρουσιάζονται τυχόν προεξοχές στις σωληνώσεις και αρθρώσεις, απομακρύνεται τις με τα κατάλληλα εργαλεία .*

*Μπορούν να προκαλέσουν πληγές κατά την συναρμολόγηση ή την χρήση του προϊόντος.*

Οι δύο ρόδες χωρίς φρένο είναι τοποθετημένες στην κεφαλή του κρεβατιού, ενώ εκείνες με το φρένο **E** είναι τοποθετημένες στην αντίθετη άκρη αυτού.

Κατά την διάρκεια της συναρμολόγησης τα φρένα των ρόδων **E** πρέπει να σταθεροποιηθούν.

Μετά το τέλος της συναρμολόγησης βεβαιωθείτε για το σωστό σφίξιμο της βάσης των ποδιών και την σωστή εισαγωγή της κεφαλής και ποδιών του κρεβατιού.

Η συναρμολόγηση συνίσταται απλώς σε αυτήν της κεφαλής και των ποδιών του κρεβατιού με τούς σχετικούς προφυλακτήρες **A** όπως φαίνεται στην εικόνα.

Το δοκάρι που φέρει τον ορό **B** και τα ανατρεπόμενα άκρα **C** παρέχονται κατόπιν ζήτησης.

## ΛΕΙΤΟΥΡΓΙΑ

Για να σηκώσετε το φορείο ενεργείστε στο ποδόπληκτρο **F** χωρίς να το πιέσετε στο τέλος της διαδρομής.

Για να χαμηλώσετε το φορείο ενεργείστε στο ποδόπληκτρο **F** πιέζοντας το μέχρι βάθους στο τέλος της διαδρομής.

Με το φορείο ανυψωμένο είναι δυνατόν να σηκώσετε την κεφαλή του κρεβατιού **H** δρώντας στους πλάγιους μοχλούς.

Το φορείο είναι εφοδιασμένο της λειτουργίας Trendelenburg μέχρι 9° και anti-Trendelenburg μέχρι 14° , για να καταφέρετε τέτοιες κλίσεις δράστε στον μοχλό **G** και πιέστε ή σηκώστε το πλέγμα μέχρι να καταφέρετε την επιθυμητή θέση , συνεπώς χαλαρώστε τον μοχλό **G**.

Τα ανατρεπόμενα άκρα **C** είναι συνδεδεμένα με αρθρώσεις για αυτό όταν σηκωθούν σταματούν σε αυτήν την θέση χάριν της βαρύτητας, για να τα κατεβάσετε είναι ανάγκη να τραβήξετε προς τα επάνω, συνεπώς ανατρέψτε χωρίς να πέσουν.

Συνήθως τα εξαρτήματα **D** πρέπει να ξεβιδωθούν ή να αφεθούν ανοιχτά , μπορεί να χρειαστούν για να σταματήσουν τελειωτικά την θέση trendelenburg ή σε περίπτωση ανάγκης όταν δεν λειτουργεί το σύστημα κλίσης δια μέσου του μοχλού **G** .

## ΣΥΝΤΗΡΗΣΗ

Καθαρίστε το κρεβάτι χωρίς να χρησιμοποιήσετε διαβρωτικά προϊόντα ή διαλυτικά (συμβουλευόουμε την χρήση νερού με σαπούνι). Μετά το τέλος της καθαριότητας στεγνώστε κάθε μέρος με προσοχή. Κατά καιρούς βεβαιωθείτε για την κατάσταση φθοράς του δικτυωτού, συνδέσεων ή αρθρώσεων για να διαπιστώσετε πιθανή ανάγκη επέμβασης για επισκευή / αντικατάσταση.

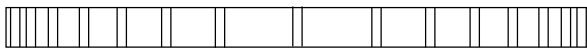
Πιθανή έκτακτη συντήρηση θα πρέπει να εκτελεστεί ειδικά και μόνον από εγκεκριμένο προσωπικό.

## ΕΓΓΥΗΣΗ

Τα συγχαρητήριά μας για την εκλογή σας να αποκτήσετε ένα δικό μας προϊόν .

Αυτό το προϊόν απαντάει στους πιο απαιτητικούς κανόνες των υλικών ποιότητας κατασκευής και του τελικού ελέγχου. Η εγγύηση έχει ισχύ για το χρονικό διάστημα 12 μηνών από την ημερομηνία του εφοδιασμού GIMA. Κατά την διάρκεια της ισχύς της εγγύησης θα φροντίσουμε για την διόρθωση και /ή την δωρεάν αντικατάσταση όλων των κομματιών με βλάβη εξ αιτίας της κατασκευής αφού διαπιστωθεί αυτό, εκτός από τα έξοδα του τεχνικού, μετάβαση εκτός έδρας, έξοδα μεταφοράς, συσκευασίας κ.λπ.





Είναι λοιπόν εκτός εγγύησης τα στοιχεία που υπόκεινται σε φθορά όπως τα μέρη με καουτσούκ ή PVC, καθετήρες ντόπλερ, τα αισθητήρια SpO<sub>2</sub>, λάμπες, μπαταρίες, ηλεκτρόδια, χούφτα, λαστιχάκια, αντιστάσεις και άλλα ακόμη.

Καμία αποζημίωση δεν θα πρέπει να απαιτηθεί για την στάση της συσκευής.

Επί πλέον η αντικατάσταση ή η διόρθωση κατά την διάρκεια της εγγύησης δεν μπορεί να μεγαλώσει τον χρόνο εγγύησης.



*Η εγγύηση δεν έχει ισχύ σε περίπτωση που: η διόρθωση έγινε από την μη εξουσιοδοτημένο προσωπικό ή από ανταλλακτικά μη αναγνωρισμένα από την GIMA, αβαρίες ή ατέλειες που προκλήθηκαν από αμέλεια, χτυπήματα, μη σωστή χρήση της συσκευής ή σφάλματα εγκατάστασης.*

Η εγγύηση δεν ισχύει εάν ο αριθμός του μητρώου έχει μετακινηθεί, σβηστεί ή φθαρεί.

Τα προϊόντα που θεωρούνται με βλάβη πρέπει να αλλαχτούν αποκλειστικά και μόνον στους μεταπωλητές από τους οποίους έγινε η αγορά. Αποστολή δέματος κατ' ευθείαν σε μας θα απορριφθεί.



العجلتان الغير مزدوتان بالفرامل مرآبتان في مسند الرأس بينما العجلتان المانعتان E مرآبتان في طرف مسند الأقدام. خلال الترتيب، فرامل العجلات E يجب أن تكون ممنوعة الحرارة. بعدالانتهاء من عملية الترتيب للتحقق من ثبات وإحكام براغي تثبيت الأرجل والإدخال الصحيح لمسند الرأس ومسند الأقدام. الترتيب هو عبارة عن ترتيب مسند الرأس ومسند الأقدام مع الواقيات ضد الصدمات الخاصة بكل منها A أما هو مبين في الصورة. العامود الحامل للترتيب B والجوانب القابلة للانقلاب C يتم تزويدهما فقط بموجب الطلب.

### الاستعمال

لرفع النقالة العمل على المدوس F دون دفعه عننهاية المسار. لتثبيت النقالة العمل على المدوس F بالضغط عليه ألياً حتى نهاية المسار. في حالة وجود النقالة مرفوعة، من الممكن رفع مسند الرأس H بالعمل على المقابض المحاذية. نقالة المرضى مزودة بالفعالية Trendelenburg حتى 9° - anti-Trendelenburg حتى 14°، للحصول على درجات الانحناء مديجب العمل على المقبض G والضغط أو رفع الشبكة حتى الوصول إلى الموضع المراد، ومن ثم ترك المقبض G. الجوانب القابلة للانقلاب C قابلة للتفكك لذلك بعد القيام برفعها تستقر بموجب الجاذبية في هذا الموضع؛ إنزالها من الضروري رفعها تجاه الأعلى ومن ثم قلبها دون ترآها تقع لوحدها.

بشكل عام، المفاتيح D يجب أن تترك مفكوة أو مفتوحة؛ قد تلزم لتثبيت موضع trendelenburg بشكل نهائي أو في حالة الطوارئ، فيما لو لم تعمل هيئة الانحناء بواسطة المقبض G.

### الرعاية

تنظيف نقالة المرضى دون استعمال مواد قاشطة أو محاليل فيصح باستعمال الماء والصابون). بعدالانتهاء من عملية التنظيف، تجفيف آل جزيرعاية. فحص حالة الشبكة من فترة لأخرى للتحقق من مدى ملائمتها وأذلك الأمر بالنسبة للمفاصل والوصلات للتقدير فيما إذا آانت هناك الحاجة للتصليح أو التبديل. في حالة الضرور رفع عاية خاص يجب أن تتم هذه من قبل عمال مؤهلين فقط.

### الضمان

نهنكم على شراؤكم لواحد من منتجاتنا. هذا المنتج يجب إلى المتطلبات الأتو شديدة في اختيار المواد اللازمة للصناعة ذات النوعية العالية ومن جهة الرقابة النهائية. الضمان يكون ساري المفعول لمدة 12 سنة منذ تاريخ تسليم GIMA. خلال مدة سريان مفعول الضمان، يتم التصليح و/أو التبديل المجاني لكافة الأجزاء التي تحمل عامات تعود إلى الصناعة قابلة للثبات، باستثناء التكاليف الخاصة بما لا يدي العاملة، تكاليف النقل، تكاليف النقل، تكاليف التغليف وإلخ. لذلك تستثنى من الضمان العناصر المعرضة للهلاك بسبب الاستعمال مثل الأقسام المصنوعة من المطاط أو PVC وغيرها.

لا يمكن طلب أي تعويض بسبب توقف المنتج عن العمل. بالإضافة إلى ذلك، التبديل أو التصليح الذي يتم خلال فترة الضمان ليس له أي تأثير في تمديد مدة الضمان.

يكون الضمان غير صالح في حالة أن: التصليح تم من قبل أشخاص غير مؤهلين أو باستعمال قطع غير أصليّة وغير موافق عليها من قبل GIMA، في حالة وجود عيوب وأضرار تعود إلى الإهمال، إلى الصدمات، إلى الاستعمال الغير صحيح للجهاز أو إلى الخطأ في الترتيب.



يسقط مفعول الضمان فيما إذا آان رقم الفئة قد تمّزعه، أو محوه أو تغييره. المنتجات المعيرة ذوات عامات يتم إرجاعها فقط إلى البائع الذي يديته تمت عملية الشراء. المنتجات المرسله إلينا مباشره يتم رفضها.