



GIMA

MICROSCOPIO
MICROSCOPE
MICROSCOPE
MIKROSKOP
MICROSCOPIO
MICROSCÓPIO
ΜΙΚΡΟΣΚΟΠΙΟ
مجهر

MANUALE D'USO E MANUTENZIONE
USE AND MAINTENANCE BOOK
INSTRUCTIONS DE FONCTIONNEMENT ET ENTRETIEN
BETRIEBS UND WARTUNGS ANWEISUNGEN
MANUAL DE USO Y MANTENIMIENTO
MANUAL DE USO E MANUTENÇÃO
ΕΓΧΕΙΡΙΔΙΟ ΧΡΗΣΗΣ ΚΑΙ ΣΥΝΤΗΡΗΣΗΣ
دليل الإستعمال والرعاية

ATTENZIONE: Gli operatori devono leggere e capire completamente questo manuale prima di utilizzare il prodotto.

ATTENTION: The operators must carefully read and completely understand the present manual before using the product.

AVIS: Les opérateurs doivent lire et bien comprendre ce manuel avant d'utiliser le produit.

ACHTUNG: Die Bediener müssen vorher dieses Handbuch gelesen und verstanden haben, bevor sie das Produkt benutzen.

ATENCIÓN: Los operadores tienen que leer y entender completamente este manual antes de utilizar el producto.

ATENÇÃO: Os operadores devem ler e entender completamente este manual antes de usar o produto.

ΠΡΟΣΟΧΗ: Οι χειριστές αυτού του προϊόντος πρέπει να διαβάσουν και να καταλάβουν πλήρως τις οδηγίες του εγχειριδίου πριν από την χρήση του.

الحدن: على العمال قراءة وفهم هذا الدليل بكامله قبل البدء باستعمال المنتج.



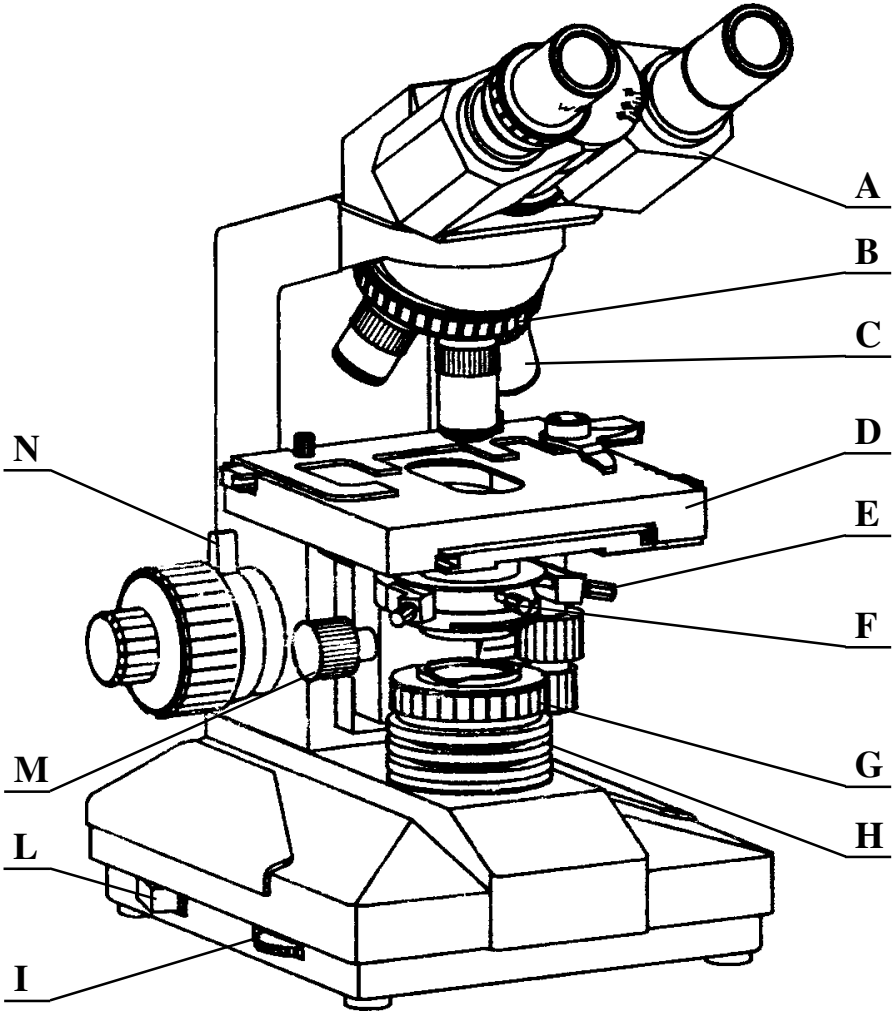
GIMA Spa - Via Marconi, 1 - 20060 Gessate (MI) - Italia

ITALIA: Tel. 199 400 401 (8 linee r.a.) - Fax 199 400 403

E-mail: gima@gimaitaly.com - www.gimaitaly.com

INTERNATIONAL: Tel. ++39 02 953854209 - Fax ++39 02 95380056

E-mail: export@gimaitaly.com - www.gimaitaly.com



- A Binocolo
- B Porta obiettivi
- C Obiettivi
- D Piatto
- E Vite di regolazione condensatore
- F Vite di fissaggio condensatore
- G Diaframma di campo
- H Collettore
- I Regolazione luce
- L Interruttore
- M Manopola regolazione altezza condensatore
- N Fermo manopola



- A Binocular head
- B Nosepiece
- C Objective lenses
- D Plate
- E Condenser adjusting screw
- F Condenser fastening screw
- G Field diaphragm
- H Collector
- I Light adjustment
- L Switch
- M Adjusting knob for condenser height
- N Knob stop





À Tête binoculaire
B Porte objectifs
C Objectifs
D Platine
E Vis de réglage condenseur
F Vis de fixation condenseur
G Diaphragme de champ
H Collecteur
I Réglage lumière
L Interrupteur
M Manette réglage hauteur condenseur
N Verrouillage manette



A Okulare
B Objektivhalter/revolver
C Objektive
D Kreuztisch
E Einstellschraube Kondensor
F Feststellschraube Kondensor
G Feldblende
H Kollektor
I Lichtregulation
L Schalter
M Einstellrad Kondensorhöhe
N Radfeststellung



A Binóculo
B Porta objetivos
C Objetivos
D Platina
E Tornillo de regulación condensador
F Tornillo de fijación condensador
G Diafragma de campo
H Colector
I Regulación luz
L Interruptor
M Pomo regulación altura condensador
N Sujetador pomo



A Binóculo
B Porta-objectivas
C Objectivas
D Prato
E Parafuso de regulação do condensador
F Parafuso de fixação do condensador
G Diafragma de campo
H Colector
I Regulação da luz
L Interruptor
M Rosca de regulação altura do condensador
N Bloco da rosca



A Διόπτρα
B Θήκη φακών
C Φακοί
D Πινακίδιο
E Βίδες ρύθμισης πυκνωτή
F Βίδες στερέωσης πυκνωτή
G Διάφραγμα κάμπου
H Συλλέκτης
I Ρύθμιση φωτός
L Διακόπτης
M Πόμολο ρύθμισης ύψους πυκνωτή
N Σύρτης πόμολου



A منظار
B حاملة العدسات الشبينية
C عدسات شبنينية
D صحن
E براغي ضبط المكثف
F براغي تثبيت المكثف
G حاجز المجال
H مجمع
I ضابطة الضوء
L فاصل
M مفتاح ضبط ارتفاع المكثف
N مثبت المفتاح





CARATTERISTICHE

I microscopi GIMA sono apparecchiature da laboratorio di supporto per la ricerca scientifica, per uso medico e per uso didattico nelle scuole.

SPECIFICHE TECNICHE

1. Oculari

Tipo	Ingrandimento	Fuoco (mm)	Campo (mm)
A campo largo	10X	25	Ø 18
Piano	16X	15.6	Ø 11

2. Obiettivi

Tipo	Ingrandimento	N.A.	W.D.(mm)	
			Acromatici	Semi-piani
Acromatico o Semi-piano acromatico	4X	0.1	37.4	23.1
	10X	0.25	6.6	4.1
	40X	0.65	0.64	0.6
	100X (olio)	1.25	0.19	0.38

3. Ingrandimento totale

Obiettivi	4X	10X	40X	100X
Oculari 10X	40X	100X	400X	1000X
Oculari 16X	64X	160X	640X	1600X

- Apertura numerica condensatore: $NA=1.25$;
- Campo di spostamento del piatto: longitudinale 35 mm trasversale 75 mm;
- Manopola per la messa a fuoco fine: incremento minimo 0,002 mm;
- Raggio di regolazione della distanza interpupillare: 53-75 mm;
- Sorgente luminosa: Lampada alogena ad intensità regolabile da 6V 20W;
- Alimentazione: AC 220V 50 Hz opp ure AC 110V 60 Hz;
- Trattamento anti-fungo

Il prodotto, o parti di esso, non può essere utilizzato per un uso difforme da quello specificato nell'uso previsto dal presente manuale.



PRESCRIZIONI

Se spostate il microscopio da un ambiente freddo a uno caldo, o viceversa, lasciate acclimatare lo strumento circa mezz'ora prima di utilizzarlo per evitare la formazione di condensa.



Non usate l'apparecchio se rilevate danni. Rivolgetevi al vostro rivenditore. Evitare qualunque riparazione precaria. Le riparazioni vanno effettuate esclusivamente con ricambi originali che vanno installati secondo l'uso previsto.

Il prodotto è realizzato con materiali resistenti alla corrosione e alle condizioni ambientali previste per il normale utilizzo, quindi non necessita di attenzioni specifiche; tuttavia occorre conservarlo in un ambiente chiuso, evitandone l'esposizione alla luce e agli agenti atmosferici, avendo cura di proteggerlo dalla polvere per poterne garantire le condizioni di igiene. Si raccomanda inoltre di conservare il prodotto in un luogo tale da essere facilmente raggiungibile dagli operatori in caso di necessità.

DISIMBALLO



Rammentiamo che gli elementi dell'imballo (carta, cellophan, punti metallici, nastro adesivo, ecc..) possono tagliare e/o ferire se non maneggiati con cura. Essi vanno rimossi con opportuni mezzi e non lasciati in balia di persone non responsabili; lo stesso dicasi per gli attrezzi utilizzati per la rimozione degli imballi (forbici, coltelli, ecc...).

La prima operazione da fare una volta aperti gli imballi, è un controllo generale dei pezzi e delle parti che compongono il prodotto; verificare che siano presenti tutti i componenti necessari e le loro perfette condizioni.

INSTALLAZIONE

Una volta estratto il microscopio dall'imballo è necessario ruotare il binocolo di 180°:

- Svitare la vite sul lato destro del binocolo
- Ruotare delicatamente il binocolo di 180° afferrando saldamente il microscopio per la colonna
- Riavvitare la vite di fissaggio

Ogni volta che si rende necessario imballare il prodotto è necessario ruotare nuovamente il binocolo di 180°.

FUNZIONAMENTO

OSSERVAZIONE

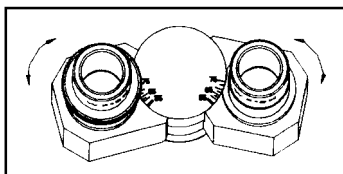
1. Portare l'interruttore generale in posizione "I", in modo che l'apparecchio si accenda;
2. Mettere l'obiettivo 10X in posizione operativa ruotando la rotella portaobiettivi, quindi mettere a fuoco il campione che si trova sul piatto;
3. Regolare la distanza interpupillare e la diottria del binoculare;
4. Regolare l'altezza del condensatore, la luminosità e l'apertura del diaframma al fine di ottenere un sufficiente effetto luminoso. Quando si utilizzano gli obiettivi 4X o 10X, abbassare la proprietà del condensatore per ottenere un'illuminazione simmetrica;
5. Per cambiare gli obiettivi ruotare la rotella portaobiettivi e rimettere a fuoco lievemente con la manopola della messa a fuoco fine. Quando si usa l'obiettivo 100X, mettere una goccia di olio di cedro tra l'obiettivo ed il campione.



Durante la rotazione del portaobiettivi fare attenzione a non urtare con gli obiettivi il campione! le lenti e il campione possono danneggiarsi!

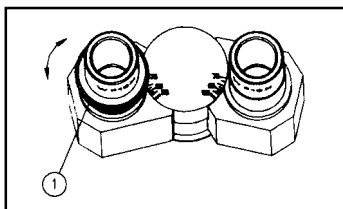


REGOLAZIONE



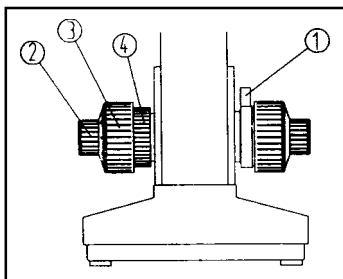
1. Regolazione della distanza interpupillare

Posizionare il campione sul tavolino e metterlo a fuoco con precisione. Regolare la distanza interpupillare fino a che le due viste destra e sinistra non si compongono diventando una sola.



2. Regolazione della diottria

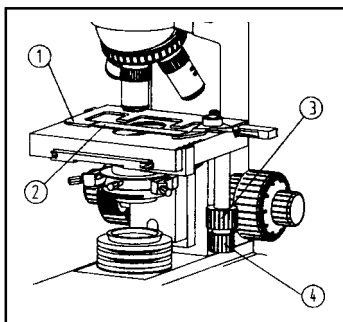
Posizionare il campione sul piatto. Spostare in posizione operativa l'obiettivo 40X. Guardare prima con l'occhio destro nell'oculare di destra e mettere a fuoco con le manopole fino ad ottenere un'immagine nitida. Poi guardare con l'occhio sinistro nell'oculare di sinistra e regolare la diottria **1** fino ad ottenere un'immagine nitida.



3. Messa a fuoco approssimata e fine

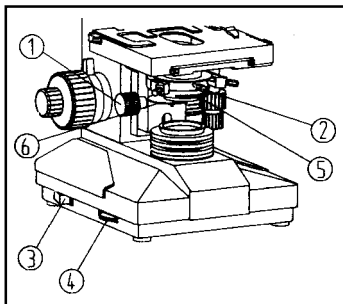
Lo strumento utilizza un meccanismo coassiale di messa a fuoco. La manopola regolabile di tensione **4** viene usata per regolare la tensione della manopola della messa a fuoco approssimata **3** per evitare che il tavolino si abbassi per gravità. Il fermo manopola **1** serve ad evitare che il campione e l'obiettivo si possano toccare. La manopola **2** è invece quella della messa a fuoco fine.

Durante la messa a fuoco fare sempre attenzione a non toccare il campione con l'obiettivo!



4. Piatto

Il pratico sostegno per il campione **1** sopra al piatto viene utilizzato per fissare i vetrini **2**, le manopole **3** e **4** sono coassiali, e servono per muovere il piatto lungo l'asse orizzontale.



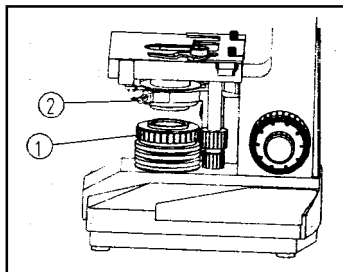
5. Condensatore mobile

Il condensatore può essere alzato o abbassato ruotando la manopola apposita **1**. Il condensatore può essere rimosso facilmente svitando la vite di fissaggio **2**. I filtri possono essere fissati nell'apposito alloggiamento.

6. Interruttore generale e regolazione luminosità

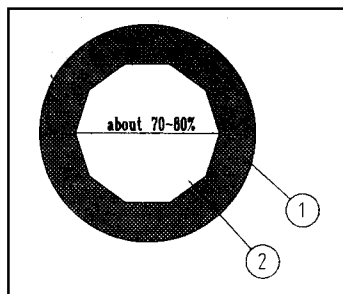
Accendere l'interruttore generale **3**, regolare la luminosità tramite l'apposita rotella **4** fino a che l'immagine sia ben visibile.

Non lasciare la rotella della luminosità al massimo per lungo tempo per evitare di ridurre la vita utile della lampada.



7. Regolazione campo diaframma

Accendere lo strumento, posizionare il campione sul piatto, mettere in posizione operativa l'obiettivo 10X, guardare con gli oculari da 10X. Ruotare la manopola per la regolazione dell'altezza del condensatore per ottenere l'immagine del campo del diaframma. Concentrare il diaframma e gli assi ottici con la vite di regolazione 2. Ruotare l'anello 1 del diaframma quando il campo del diaframma è superiore a quello degli oculari. Procedere nello stesso modo anche con l'obiettivo 4X.



8. Apertura diaframma

La leva di apertura del diaframma può essere ruotata per regolare l'apertura numerica del sistema di illuminazione. Rimuovere gli oculari e guardare attraverso il tubo, se l'immagine del diaframma è eccentrica rispetto all'obiettivo 1, utilizzare la vite di regolazione. Regolare l'apertura del diaframma per ottenere un'immagine con un buon contrasto. Solitamente regolando il diametro di apertura dell'immagine del diaframma 2 al 70-80 per cento dell'obiettivo si ottiene un buon risultato. Come regola generale, più il diaframma è aperto maggiori sono luminosità e risoluzione dell'immagine, più è chiuso maggiori sono la profondità di campo e il contrasto.

MANUTENZIONE

Il microscopio GIMA è uno strumento ottico di precisione e deve essere maneggiato con attenzione:

- Conservate il microscopio in un luogo asciutto e pulito, evitando sbalzi termici.
- Quando non usate il microscopio, copritelo sempre con la fodera anti polvere, se prevedete di non utilizzarlo per lungo periodo riponetelo nella cassa di custodia appositamente fornita. Per la migliore conservazione di obiettivi e oculari si consiglia l'utilizzo di agenti deumidificanti.
- Se si rende necessario spostare il microscopio, afferratelo sempre per la colonna dello stativo. Non afferratelo mai dalla parte dell'oculare o degli obiettivi.



Prima di pulire il microscopio, staccatelo sempre dall'alimentazione elettrica!

Non pulire mai le superfici ottiche con fazzoletti di stoffa o carta!

Non utilizzare alcol puro per la pulizia delle componenti ottiche!

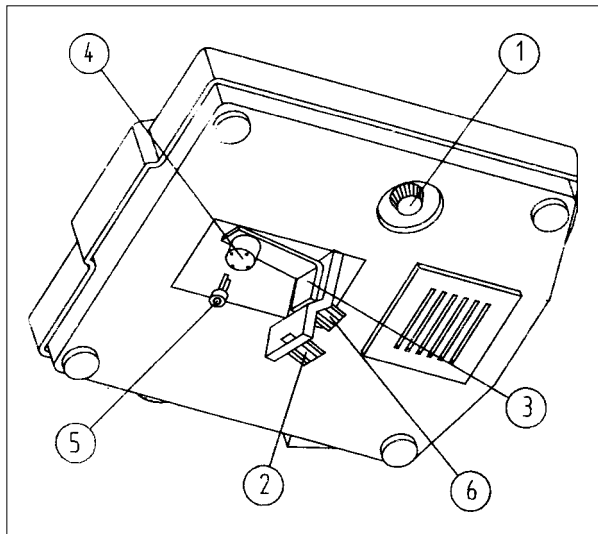
Non smontare o pulire mai le superfici interne delle parti ottiche del microscopio!

Rimuovere l'olio dall'obiettivo da 100X dopo ogni utilizzo!

La pulizia delle parti metalliche del microscopio può essere effettuata con un panno leggermente umido. Per la pulizia giornaliera delle componenti ottiche (obiettivi, oculari, condensatore) soffiate via la polvere con una pompetta o con una bomboletta di aria compressa. In alternativa è possibile asportare la polvere usando un pennello pulito con setole non abrasive.

Per la pulizia approfondita delle componenti ottiche (obiettivi, oculari, condensatore) e per la pulizia dell'olio sull'obiettivo da 100X, utilizzate un batuffolo di cotone idrofilo (ovatta) imbevuto in una soluzione alcol/etere o dietil benzene.

SOSTITUZIONE LAMPADA



1. Spegner il microscopio e togliere la presa di corrente.
2. Rimuovere gli oculari e riporli nella confezione.
3. Inclinare il microscopio, svitare la vite **2** del coperchio **3** nella parte centrale del fondo del microscopio e rimuoverlo.
3. Estrarre la vecchia lampada dall'alloggiamento **4**.
4. Inserire la nuova lampada **5** nell'alloggiamento **4** e controllare che sia inserita correttamente.
5. Pulire la nuova lampada con alcol.
6. Riposizionare il coperchio **3** sul fondo e fissarlo con la vite **2**.
7. Inserire la presa di corrente, accendere il microscopio, posizionare obiettivo e lenti, regolare l'altezza del condensatore, e fare in modo che la

luce entri nel campo visivo. Se il punto luminoso si trova decentrato rispetto al campo visivo, svitare la vite **6** e muovere la base della lampada **4**, fino a che non si trovi al centro, quindi fissare la vite **6**.

SOSTITUZIONE FUSIBILE

1. Svitare il portafusibili **1**.
2. Estrarre il vecchio fusibile dal portafusibili e sostituirlo con uno nuovo.
3. Avvitare il portafusibili **1**. Specifiche del fusibile: Diametro 5 mm. - 0.5A



Utilizzare solo fusibili conformi alle specifiche! Valori differenti potrebbero danneggiare il prodotto!

REGOLAZIONE ALIMENTAZIONE 110V



Prima di effettuare qualsiasi operazione scollegare l'apparecchio dalla rete elettrica ed attendere almeno 15 minuti per consentire la scarica dei condensatori.

Se si hanno dubbi sull'effettiva tensione di alimentazione di rete non effettuare regolazioni! Una regolazione errata della tensione può provocare guasti all'apparecchio e rischi di incendio o folgorazione!

Il microscopio viene fornito impostato dalla fabbrica per l'alimentazione alla rete elettrica a 220V. All'interno della base del microscopio è presente un interruttore per regolare l'alimentazione alla tensione di 110V.

Per effettuare la regolazione, aprire la base del microscopio svitando le viti nei 4 angoli e spostare l'interruttore indicato in figura.

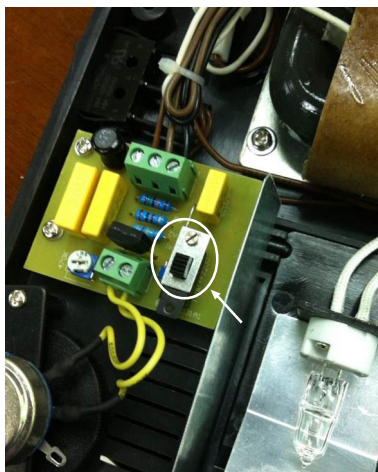


In caso successivamente si renda necessario utilizzare il microscopio alla tensione di 220V ricordarsi di spostare nuovamente l'interruttore prima di collegare il dispositivo alla rete elettrica!



Smaltimento: *Il prodotto non deve essere smaltito assieme agli altri rifiuti domestici. Gli utenti devono provvedere allo smaltimento delle apparecchiature da rottamare portandole al luogo di raccolta indicato per il riciclaggio delle apparecchiature elettriche ed elettroniche.*

Per ulteriori informazioni sui luoghi di raccolta, contattare il proprio comune di residenza, il servizio di smaltimento dei rifiuti locale o il negozio presso il quale è stato acquistato il prodotto. In caso di smaltimento errato potrebbero venire applicate delle penali, in base alle leggi nazionali.

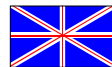


CONDIZIONI DI GARANZIA GIMA

Ci congratuliamo con Voi per aver acquistato un nostro prodotto. Questo prodotto risponde a standard qualitativi elevati sia nel materiale che nella fabbricazione. La garanzia è valida per il tempo di 12 mesi dalla data di fornitura GIMA. Durante il periodo di validità della garanzia si provvederà alla riparazione e/o sostituzione gratuita di tutte le parti difettose per cause di fabbricazione ben accertate, con esclusione delle spese di mano d'opera o eventuali trasferte, trasporti e imballaggi. Sono esclusi dalla garanzia tutti i componenti soggetti ad usura.

La sostituzione o riparazione effettuata durante il periodo di garanzia non hanno l'effetto di prolungare la durata della garanzia. La garanzia non è valida in caso di: riparazione effettuata da personale non autorizzato o con pezzi di ricambio non originali, avarie o vizi causati da negligenza, urti o uso improprio. GIMA non risponde di malfunzionamenti su apparecchiature elettroniche o software derivati da agenti esterni quali: sbalzi di tensione, campi elettromagnetici, interferenze radio, ecc.

La garanzia decade se non viene rispettato quanto sopra e se il numero di matricola (se presente) risulti asportato, cancellato o alterato. I prodotti ritenuti difettosi devono essere resi solo e soltanto al rivenditore presso il quale è avvenuto l'acquisto. Spedizioni inviate direttamente a GIMA verranno respinte.



FEATURES

Microscopes GIMA are laboratory equipment supporting the scientific research, for medical use and for didactic use in the schools.

TECHNICAL SPECIFICATIONS

1. Eyepiece lenses

Type	Magnification	Focus (mm)	Field (mm)
Widefield	10X	25	Ø 18
Plan	16X	15.6	Ø 11

2. Objective lenses

Type	Magnification	N.A.	W.D.(mm)	
			Achromatic	Semi-plan
Achromatic or Semi-plan Achromatic	4X	0.1	37.4	23.1
	10X	0.25	6.6	4.1
	40X	0.65	0.64	0.6
	100X (oil)	1.25	0.19	0.38

3. Total magnification

Objective lenses	4X	10X	40X	100X
Eyepiece lenses 10X	40X	100X	400X	1000X
Eyepiece lenses 16X	64X	160X	640X	1600X

4. Condenser numerical opening: NA=1.25;

5. Plate moving field: longitudinal 35 mm, transversal 75 mm;

6. Knob for fine focus: min. increment 0,002 mm;

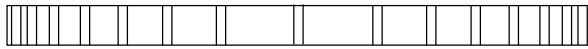
7. Interpupiliary adjustment radius: 53-75 mm;

8. Light source: Halogen lamp with variable intensity from 6V 20W;

9. Power supply: AC 220V 50 Hz or AC 110V 60 Hz;

10. Fungus-resistant

The product, or parts of it, cannot be used for uses different from the one specified in the present manual.



PRESCRIPTIONS

If you move the microscope from a cold to a warm environment, or vice versa, let the instrument acclimate for about half an hour before using it to avoid the formation of condensate.



Do not use the equipment in case it is damaged. Apply to your retailer. Avoid precarious repairs. Repairs shall be carried out with original spare parts only, which shall be installed according to the intended use.

Since the product is made of corrosion-proof materials suitable for the environmental conditions foreseen for its normal use, does not require special care, however it is necessary to store it in a closed place making sure that is protected from dust and dirt to assure its hygienic conditions. Moreover, it is recommended to store the product in a place which can be reached easily by the personnel in case of necessity.

UNPACKING



Always remember that packing elements (paper, cellophane, stitches, adhesive tape, etc.) can cut and/or hurt if they are not carefully handled. They shall be removed with adequate means and shall not be left at the mercy of irresponsible persons; the same is valid for tools used to remove packages (scissors, knives, etc.).

After opening the packages, first of all it is necessary to check all pieces and parts composing the product. Check that they are all present and in perfect conditions.

INSTALLATION

After unpacking the microscope, 180° turn the binocular head:

- Loosen the screw on the binocular head right side
- Gently turn the binocular head by 180° by tightly holding the microscope column
- Tighten the fastening screw again

Each time it is necessary to pack the product, 180° turn the binocular head.

OPERATION

OBSERVATION

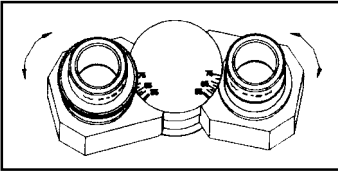
1. Bring the master switch to position "I", to turn the equipment on;
2. Bring the 10X lens to the operating position by means of the nosepiece wheel, then focus the specimen on the plate;
3. Adjust the interpupillary distance and the binocular head dioptré;
4. Adjust the condenser height, the brightness and the diaphragm opening so that to reach a sufficient light effect. When using 4X or 10X lenses, lower the condenser property to reach a symmetrical lighting;
5. To change the objectives, turn the nosepiece wheel and focus again by means of the knob for fine focus. When using the 100X objective lens, place a drop of citron oil between the objective and the specimen.



While turning the nosepiece, pay attention that the specimen does not hit the objectives! The lenses and the specimen can be damaged!

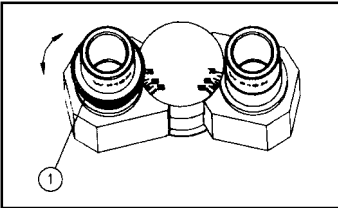


ADJUSTMENT



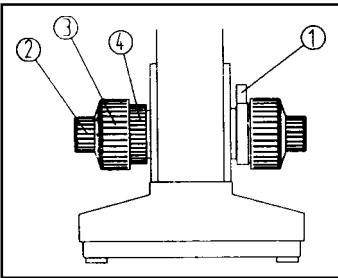
1. Interpupillary adjustment

Place the specimen on the plate and precisely focus it. Adjust the interpupillary distance until the two views on the right and the left become one.



2. Dioptre adjustment

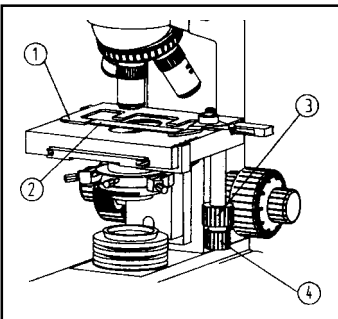
Place the specimen on the plate. Move the 40X lens to the operating position. First look at something with your right eye and focus the right eyepiece by means of the apposite knobs until the image is sharp and clear. Then look at the same thing with your left eye through the left eyepiece and adjust the dioptre 1 until having a clear and sharp image.



3. Rough and fine focus

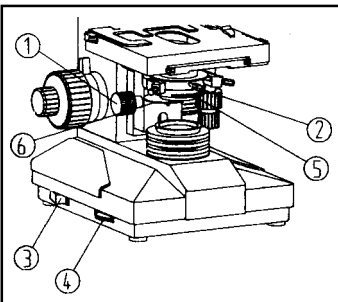
The instrument makes use of the coaxial focusing device. The tension adjustable knob 4 is used to adjust the tension of the rough focusing knob 3 to prevent the table from lowering due to the gravity. The knob stop 1 is used to avoid that the specimen and the objective can get in contact. The knob 2 adjusts the fine focus.

While focusing, always pay attention not to touch the specimen with the objective lens!



4. Plate

The functional holder for the specimen 1 on the plate is used to fix the glass slides 2, the knobs 3 and 4 are coaxial and are used to move the plate along the horizontal axis.



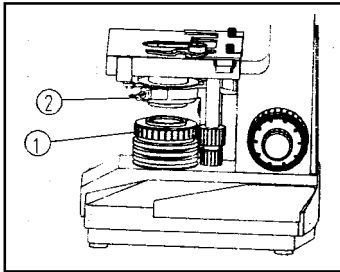
5. Moving condenser

The condenser can be lifted or lowered by turning the apposite knob 1. The condenser can be easily removed by loosening the fastening screw 2. The filters can be fixed to the apposite holder.

6. Master switch and brightness adjustment

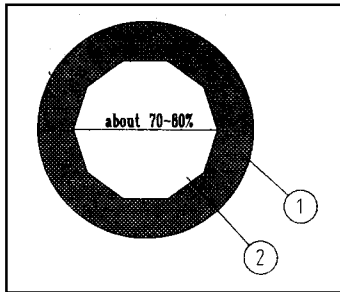
Turn the master switch 3 on and adjust the brightness by means of the apposite wheel 4 until the image is clearly visible.

Do not leave the brightness wheel to maximum for a long time to avoid reducing the lamp lifetime.



7. Diaphragm field adjustment

Turn the instrument on, place the specimen on the plate, bring the 10X objective lens to the operating position, and watch with 10X eyepieces. Turn the knob to adjust the condenser height to have the diaphragm field image. Focus the diaphragm and the optical axes by means of the adjusting screw **2**. Rotate the diaphragm ring **1** when the diaphragm field is superior to the eyepieces one. Follow the same procedure for the 4X objective lens.



8. Diaphragm opening

The diaphragm opening lever can be rotated to adjust the numerical opening of the lighting system. Remove the eyepieces and watch through the tube. If the diaphragm image is off-centre with reference to the objective **1**, adjust it by means of the adjusting screw. Regulate the diaphragm opening to obtain an image with a good contrast. Usually adjusting the opening diameter of the diaphragm image **2** at 70-80% of the objective it is possible to reach a good result. As a general rule, the wider the diaphragm is opened, the higher the image brightness and resolution; the narrower, the higher the field depth and contrast.

MAINTENANCE

The microscope GIMA is a precision optical instrument and must be handled with great care:

- Place the microscope in dry and clean environment, avoiding sudden changes in temperature.
- When the microscope is not used, always protect it with a dust-proof cover. If you think you do not use it for a long time, replace it into the apposite case supplied with the microscope. For the best preservation of the objective lens and eyepieces, it is advisable to use dehumidification agents.
- In case you need to move the microscope, hold it by the holder column. Do not seize it by the eyepiece or objective lenses.



Before cleaning the microscope, unplug it from power supply!

Never clean the optical surfaces with paper tissues and cloths!

Do not use pure alcohol to clean optical components!

Do not dismantle and never clean the internal surfaces of the microscope optical components!

Remove the oil from the 100X lens after each employment!

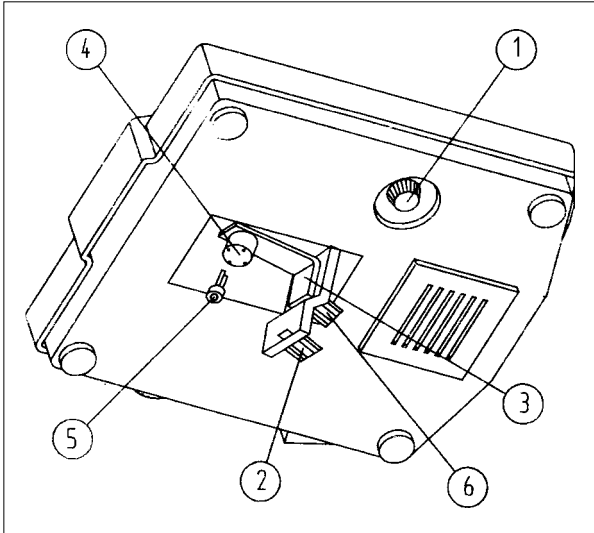
The microscope metallic parts can be cleaned with a slightly wet cloth.

The optical components (objective lenses, eyepieces, condenser) must be daily cleaned as follows: blow away the dust by means of a little pump or compressed air bomb. Alternatively it is possible to remove the dust with a clean brush with non-abrasive bristles.

To thoroughly clean the optical components (objective lenses, eyepieces, condenser) and to remove the oil from the 100X objective, make use of a wad of cotton-wool soaked with a alcohol/ether solution or diethyl benzene.



LAMP REPLACEMENT



1. Turn the microscope off and unplug it.
2. Remove the eyepieces and put them in their case.
3. Incline the microscope, loosen the screw **2** of the cover **3** in the middle of the microscope bottom and remove it.
3. Draw the old lamp out of its seat **4**.
4. Insert the new lamp **5** into its seat **4** and check that it is correctly inserted.
5. Clean the new lamp with alcohol.
6. Replace the cover **3** on the bottom and fasten it by means of the screw **2**.
7. Plug in and turn on the microscope, place the objective and the lenses, adjust the condenser height, and make the light enter the visual field. If the spot is off-centre with reference to the visual field, loosen the screw **6** and

move the lamp base **4**, until it is in the centre, then tighten the screw **6**.

FUSE REPLACEMENT

1. Unscrew the fuse-holder **1**.
2. Draw the old fuse out of the fuse-holder and replace it with a new one.
3. Screw down the fuse-holder **1**.

Fuse specifications: Diameter 5 mm. - 0.5A



Only use fuses compliant with the specifications! Different values could damage the product!

110V POWER ADJUSTMENT



Before carrying out any operation, disconnect the appliance from the mains and wait at least 15 minutes to allow the capacitors to discharge. If you have doubts on the actual network voltage do not perform adjustments! A wrong voltage setting can cause device failure and risk of fire or electric shock!

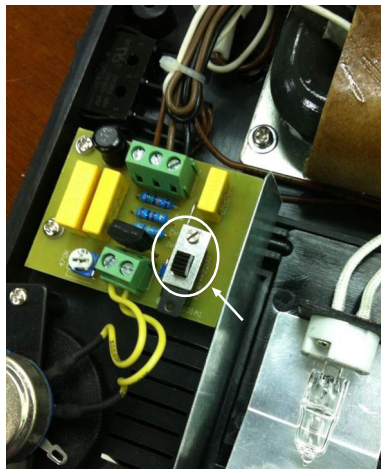
The microscope supplied is set by default to the 220V mains power supply. There is a switch inside the base of the microscope to adjust the voltage supply to 110V.

To adjust, open the microscope base by unscrewing the 4 screws in the corners and move the switch shown in the picture.





If you then need to use the microscope with 220V voltage, remember to move back the switch before connecting the device to the mains!



Disposal: *The product must not be disposed of along with other domestic waste. The users must dispose of this equipment by bringing it to a specific recycling point for electric and electronic equipment.*

For further information on recycling points contact the local authorities, the local recycling center or the shop where the product was purchased. If the equipment is not disposed of correctly, fines or penalties may be applied in accordance with the national legislation and regulations.

GIMA WARRANTY CONDITIONS

Congratulations for purchasing a GIMA product.

This product meets high qualitative standards both as regards the material and the production. The warranty is valid for 12 months from the date of supply of GIMA.

During the period of validity of the warranty, GIMA will repair and/or replace free of charge all the defected parts due to production reasons. Labor costs and personnel traveling expenses and packaging not included.

All components subject to wear are not included in the warranty.

The repair or replacement performed during the warranty period shall not extend the warranty.

The warranty is void in the following cases: repairs performed by unauthorized personnel or with non-original spare parts, defects caused by negligence or incorrect use.

GIMA cannot be held responsible for malfunctioning on electronic devices or software due to outside agents such as: voltage changes, electro-magnetic fields, radio interferences, etc.

The warranty is void if the above regulations are not observed and if the serial code (if available) has been removed, cancelled or changed.

The defected products must be returned only to the dealer the product was purchased from. Products sent to GIMA will be rejected. La garanzia decade se non viene rispettato quanto sopra e se il numero di matricola (se presente) risulti asportato, cancellato o alterato. I prodotti ritenuti difettosi devono essere resi solo e soltanto al rivenditore presso il quale è avvenuto l'acquisto. Spedizioni inviate direttamente a GIMA verranno respinte.



CARACTÉRISTIQUES

Les microscopes GIMA sont des appareils de laboratoire de support pour la recherche scientifique, pour usage médical et pour l'enseignement dans les écoles.

SPÉCIFICATIONS TECHNIQUES

1. Oculaires

Type	Grossissement	Foyer (mm)	Champ (mm)
Grand champ	10X	25	Ø 18
Plan	16X	15.6	Ø 11

2. Objectifs

Type	Grossissement	N.A.	W.D.(mm)	
			Achromatique	Demi-plan
Achromatique ou demi-plan achromatique	4X	0.1	37.4	23.1
	10X	0.25	6.6	4.1
	40X	0.65	0.64	0.6
	100X (huile)	1.25	0.19	0.38

3. Grossissement total

Objectifs	4X	10X	40X	100X
Oculaires 10X	40X	100X	400X	1000X
Oculaires 16X	64X	160X	640X	1600X

- Ouverture numérique condenseur: NA=1.25;
- Champ de déplacement de la platine: 35 mm longitudinal 75 mm transversal;
- Bouton pour la mise au point précise: ajustement minimum 0,002 mm;
- Distance inter pupillaire réglable: 53-75 mm;
- Source lumineuse: Ampoule halogène à intensité réglable de 6V 20W;
- Alimentation: AC 220V 50 Hz ou bien AC 110V 60 Hz;
- Traitement antifongique

Le produit, ou même des parties de celui-ci, ne peut être utilisé pour un usage différent de celui spécifié dans l'usage prévu du présent manuel.



CONSEILS D'UTILISATION

Si vous déplacez le microscope d'un endroit froid à un endroit chaud, ou vice-versa, nous conseillons d'attendre environ une demi-heure avant d'utiliser l'instrument afin d'éviter la formation de buée.



*Ne pas utiliser l'appareil si il est endommagé; contacter votre revendeur.
Eviter toute réparation précaire. Les réparations doivent être effectuées exclusivement avec des pièces de rechange originales, qui doivent être installées selon l'usage prévu.*

Comme le produit a été réalisé à l'aide de matières résistant à la corrosion et aux conditions ambiantes prévues pour son utilisation normale, il ne nécessite pas d'attentions particulières; cependant il faut le garder dans un lieu fermé ayant soin de le protéger de la lumière, de la poussière et de la saleté afin de garantir le respect des conditions d'hygiène. Il est également recommandé de garder le produit dans un lieu qui puisse être atteint de façon simple et sûre par le personnel préposé aux premiers secours.

DEBALLAGE



Nous rappelons que les éléments de l'emballage (papier, cellophane, agrafes métalliques, ruban adhésif, etc..) peuvent couper et/ou blesser s'ils ne sont pas maniés avec soin. Ils doivent être enlevés avec des outils adéquats et ne pas être laissés à la portée de personnes non responsables; les même règles sont valables pour les outils utilisés pour le déballage (ciseaux, couteaux, etc...).

La première opération à faire après avoir ouvert les emballages, est un contrôle général des pièces et des parties qui composent la machine; vérifier que soient présents tous les composants nécessaires et qu'ils soient en conditions parfaites.

INSTALLATION

Après avoir ôté le microscope de l'emballage, faire pivoter la tête binoculaire de 180°:

- Dévisser la vis située sur le côté droit de la tête binoculaire
- Tourner doucement la tête binoculaire de 180° en saisissant solidement le microscope par la colonne
- Revisser la vis de fixation

Chaque fois qu'il s'avère nécessaire d'emballer le produit, il est indispensable de faire pivoter de nouveau la tête binoculaire de 180°.

FONCTIONNEMENT

OBSERVATION

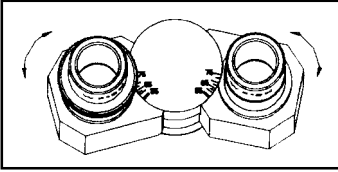
1. Mettre l'interrupteur général en position «I», afin d'allumer l'appareil;
2. Mettre l'objectif 10X en position opérationnelle en tournant la tourelle porte objectifs, puis mettre au point l'échantillon qui se trouve sur la platine;
3. Régler la distance interpupillaire et la dioptrie du binoculaire;
4. Régler la hauteur du condenseur, la luminosité et l'ouverture du diaphragme afin d'obtenir un effet lumineux suffisant. Quand on utilise les objectifs 4X ou 10X, baisser la propriété du condensateur pour obtenir un éclairage symétrique;
5. Pour changer les objectifs tourner la tourelle porte objectifs et remettre au point légèrement avec la manette de la mise au point précise. Quand on utilise l'objectif 100X, mettre une goutte d'huile de cèdre entre l'objectif et l'échantillon.



Pendant la rotation du porte objectifs faire attention à ne pas heurter l'échantillon avec les objectifs! les lentilles et l'échantillon peuvent s'endommager!

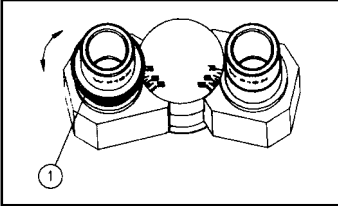


REGLAGE



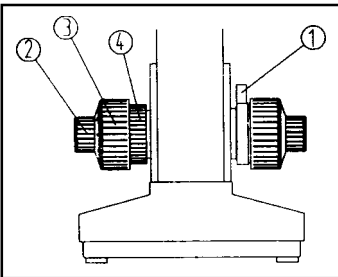
1. Réglage de la distance interpupillaire

Positionner l'échantillon sur le porte-objet et le mettre au point avec précision. Régler la distance interpupillaire jusqu'à la superposition des deux vues droite et gauche en une seule vue.



2. Réglage dioptrique

Positionner l'échantillon sur la platine. Déplacer en position opérationnelle l'objectif 40X. Regarder d'abord avec l'oeil droit dans l'oculaire de droite et mettre au point avec les manettes jusqu'à obtenir une image nette. Puis regarder avec l'oeil gauche dans l'oculaire de gauche et régler la dioptrie **1** jusqu'à obtenir une image nette.

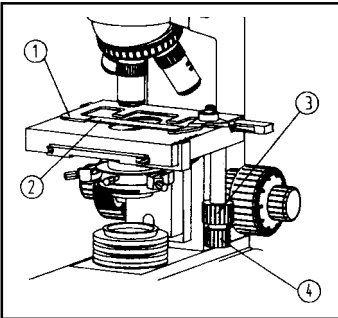


3. Mise au point approximative et précise

L'instrument utilise un mécanisme coaxial de mise au point. La manette de friction réglable **4** est utilisée pour régler la tension de la manette de la mise au point approximative **3** pour éviter que le porte-objet ne descende par effet de la gravité. Le verrouillage de la manette **1** sert à éviter que l'échantillon et l'objectif puissent se toucher.

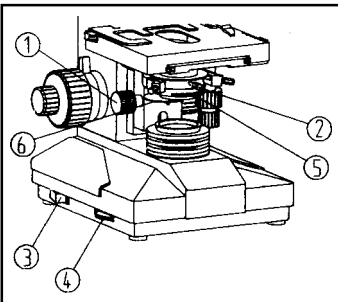
La manette **2** est par contre celle de la mise au point précise.

Pendant la mise au point faire toujours attention à ne pas toucher l'échantillon avec l'objectif!



4. Platine

Le pratique support pour l'échantillon **1** sur la platine est utilisé pour fixer les lamelles **2**, les manettes **3** et **4** sont coaxiales, et elles servent à déplacer la platine le long de l'axe horizontal.



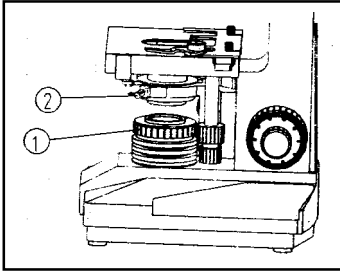
5. Condenseur mobile

Le condenseur peut être haussé ou baissé en tournant la manette correspondante **1**. Le condenseur peut être aisément enlevé en dévissant la vis de fixation **2**. Les filtres peuvent être fixés dans le logement prévu à cet effet.

6. Interrupteur général et réglage de la luminosité

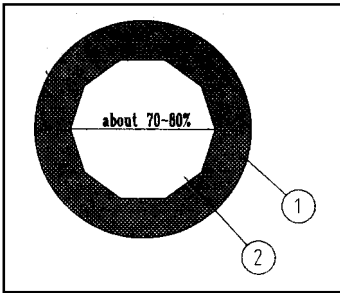
Allumer l'interrupteur général **3**, régler la luminosité au moyen de la molette **4** jusqu'à ce que l'image soit bien visible.

Ne pas laisser la molette de la luminosité sur la position maximale pour une période prolongée afin d'éviter de réduire la durée de vie de la lampe.



7. Réglage du champ du diaphragme

Allumer l'instrument, positionner l'échantillon sur la platine, mettre en position opérationnelle l'objectif 10X, regarder avec les oculaires de 10X. Tourner la manette pour le réglage de la hauteur du condenseur afin d'obtenir l'image du champ du diaphragme. Concentrer le diaphragme et les axes optiques au moyen de la vis de réglage 2. Tourner la bague 1 du diaphragme quand le champ du diaphragme est supérieur à celui des oculaires. Procéder de même avec l'objectif 4X.



8. Ouverture diaphragme

Le levier d'ouverture du diaphragme peut être tourné pour régler l'ouverture numérique du système d'éclairage. Enlever les oculaires et regarder à travers le tube, si l'image du diaphragme est excentrique par rapport à l'objectif 1, utiliser la vis de réglage. Régler l'ouverture du diaphragme pour obtenir une image avec un bon contraste. Habituellement en réglant le diamètre d'ouverture de l'image du diaphragme 2 sur 70-80 pour cent de l'objectif on obtient un bon résultat. En règle générale, plus le diaphragme est ouvert plus grandes sont la luminosité et la résolution de l'image, plus le diaphragme est fermé plus grands sont la profondeur de champ et le contraste.

ENTRETIEN

Le microscope GIMA est un instrument optique de précision et il doit être manié avec attention:

- Conservez le microscope dans un endroit sec et propre, en évitant les sautes de température.
- Quand vous n'utilisez pas le microscope, couvrez-le toujours avec la housse anti-poussière, si vous prévoyez de ne pas l'utiliser pour de longues périodes remettez-le dans le coffret de rangement livré dans ce but. Pour une meilleure conservation des objectifs et oculaires nous conseillons d'utiliser des agents déshumidificateurs.
- S'il s'avère nécessaire de déplacer le microscope, saisissez-le toujours par la colonne du statif. Ne le saisissez jamais du côté de l'oculaire ou des objectifs.

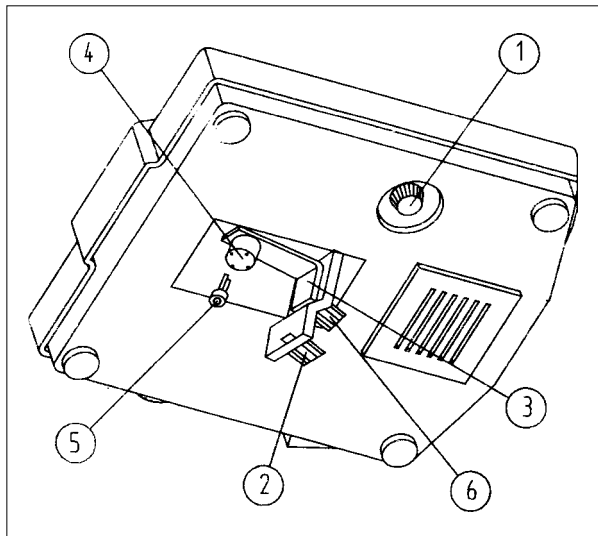


*Avant de nettoyer le microscope, débranchez-le toujours de l'alimentation électrique!
 Ne jamais nettoyer les surfaces optiques avec des mouchoirs en tissu ou en papier!
 Ne pas utiliser d'alcool pur pour le nettoyage des composants optiques!
 Ne jamais démonter ou nettoyer les surfaces internes des parties optiques du microscope!
 Enlever l'huile de l'objectif de 100X après chaque utilisation!*

Le nettoyage des parties métalliques du microscope peut être effectué avec un tissu légèrement humidifié. Pour le nettoyage quotidien des composants optiques (objectifs, oculaires, condenseur) soufflez la poussière avec une pipette ou avec une bombe d'air comprimé. En alternative il est possible d'enlever la poussière en utilisant un pinceau propre avec des soies non abrasives.

Pour le nettoyage approfondi des composants optiques (objectifs, oculaires, condenseur) et pour enlever l'huile de l'objectif de 100X, utilisez un morceau de coton hydrophile (ouate) imbibé d'une solution d'alcool/éther ou de diéthylbenzène.

REPLACEMENT DE LA LAMPE



1. Éteindre le microscope et débrancher la prise de courant.
2. Enlever les oculaires et les remettre dans l'emballage.
3. Incliner le microscope, dévisser la vis **2** du couvercle **3** dans la partie centrale du fond du microscope et l'enlever.
3. Extraire la vieille lampe du logement **4**.
4. Insérer la nouvelle lampe **5** dans le logement **4** et s'assurer qu'elle soit insérée correctement.
5. Nettoyer la nouvelle lampe avec de l'alcool.
6. Repositionner le couvercle **3** sur le fond et le fixer avec la vis **2**.
7. Brancher la prise de courant, allumer le microscope, positionner l'objectif et les lentilles, régler la

hauteur du condenseur, et faire en sorte que la lumière entre dans le champ visuel. Si le point lumineux est décentré par rapport au champ visuel, dévisser la vis **6** et déplacer la base de la lampe **4**, jusqu'à ce qu'il se positionne au centre, puis fixer la vis **6**.

REPLACEMENT DU FUSIBLE

1. Dévisser le porte-fusible **1**.
2. Extraire le vieux fusible du porte-fusible et le remplacer par un nouveau fusible.
3. Visser le porte-fusible **1**. Spécifications du fusible: Diamètre 5 mm. - 0.5A



Utiliser seulement des fusibles conformes aux spécifications! Des valeurs différentes pourraient endommager le produit!

RÉGLAGE ALIMENTATION 110 V



Avant d'effectuer toute opération, débrancher l'appareil du réseau électrique et attendre au moins 15 minutes pour permettre la décharge des condensateurs.

En cas de doute sur la tension d'alimentation effective du réseau, ne pas effectuer de réglages ! Un mauvais réglage de la tension peut endommager l'appareil et provoquer des risques d'incendie ou de fulguration !

Le microscope est fourni réglé en usine en ce qui concerne l'alimentation au réseau électrique de 220 V.

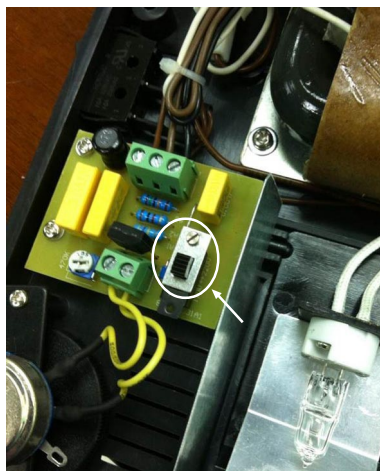
À l'intérieur de la base du microscope est présent un interrupteur permettant de régler l'alimentation à une tension de 110 V.



Pour effectuer le réglage, ouvrir la base du microscope en dévissant les vis aux 4 coins et positionner l'interrupteur comme indiqué sur la figure.



Au cas où il serait ensuite nécessaire d'utiliser le microscope à une tension de 220 V, se rappeler de positionner à nouveau l'interrupteur avant de brancher le dispositif au réseau électrique !



Élimination des déchets d'EEE: *Ce produit ne doit pas être jeté avec les ordures ménagères. Les utilisateurs doivent remettre leurs appareils usagés à un point de collecte approprié pour le traitement, la valorisation, le recyclage des déchets d'EEE.*

Pour obtenir plus d'informations sur les points de collecte des équipements à recycler, contactez votre mairie, le service local de collecte et de traitement des déchets ou le point de vente du produit. Toute personne contrevenant aux lois nationales en matière d'élimination des déchets est passible de sanctions administratives.

CONDITIONS DE GARANTIE GIMA

Toutes nos félicitations pour avoir acheté un de nos produits. Ce produit est conçu de manière à garantir des standards qualitatifs élevés tant en ce qui concerne le matériau utilisé que la fabrication. La durée de la garantie est de 12 mois à compter de la date de la fourniture GIMA.

Durant la période de validité de la garantie, la réparation et/ou la substitution de toutes les parties défectueuses pour causes de fabrication bien vérifiées, sera gratuite. Les frais de main d'œuvre ou d'éventuel déplacement, ainsi que ceux relatifs au transport et à l'emballage sont exclus.

Sont également exclus de la garantie tous les composants sujets à usure. La substitution ou réparation effectuées pendant la période de garantie ne comportent pas le prolongement de la durée de la garantie. La garantie n'est pas valable en cas de : réparation effectuée par un personnel non autorisé ou avec des pièces de rechange non d'origine, avaries ou vices causés par négligence, chocs ou usage impropre. GIMA ne répond pas des dysfonctionnements sur les appareillages électroniques ou logiciels causés par l'action d'agents extérieurs tels que : sautes de courant, champs électromagnétiques, interférences radio, etc. La garantie sera révoquée en cas de non respect des prescriptions ci-dessus et si le numéro de matricule (si présent) résultera avoir été enlevé, effacé ou altéré. Les produits considérés défectueux doivent être rendus seulement et uniquement au revendeur auprès duquel l'achat a été effectué. Les expéditions qui seront envoyées directement à GIMA seront repoussées.



EIGENSCHAFTEN

Die Mikroskope GIMA sind Laborgeräte, die zur Unterstützung der wissenschaftlichen Forschung dienen, zur Hilfe des Arztes und zum Schulungsgebrauch in Lehrinrichtungen.

Technische Eigenschaften

1. Okulare

Typ	Vergrößerung	Fokus (mm)	Durchmesser
Großer Bereich	10X	25	Ø 18 mm
Flach	16X	15.6	Ø 11 mm

2. Objektiv

Typ	Vergrößerung	N.A.	W.D.(mm)	
			Achromatisch	Halbflach
Achromatisch oder Halbflach Achromatisch	4X	0.1	37.4	23.1
	10X	0.25	6.6	4.1
	40X	0.65	0.64	0.6
	100X (Öl)	1.25	0.19	0.38

3. Gesamte Vergrößerung

Objektive	4X	10X	40X	100X
Okulare 10X	40X	100X	400X	1000X
Okulare 16X	64X	160X	640X	1600X

4. Kondensoröffnung: NA= 1.25;

5. Verschubbereich des Kreuztisches: Längs 35 mm, Quer 75 mm;

6. Einstellrad zur feinen Fokuseinstellung: Minimalsteigerung 0,002 mm;

7. Augenachsenzwischenabstand: 53-75 mm

8. Lichtquelle: Halogenlampe mit einstellbarer Stärkeneinstellung von 6 V 20W;

9. Stromversorgung: AC 220 V 50 Hz oder AC 110 V 60 Hz;

10. Anti-Pilzbehandlung

Das vorliegende Produkt oder Teile dieses, dürfen nicht für andere Zwecke als die im vorliegendem Handbuch beschrieben verwendet werden.



VORSCHRIFT

Wenn Sie das Mikroskop von einer kalten in eine warme Umgebung bringen, oder umgekehrt, müssen Sie das Gerät sich an die Umgebungstemperatur für mindestens eine halbe Stunde gewöhnen lassen, bevor Sie es benutzen, um Kondenswasserbildung zu vermeiden.



*Benutzen Sie die Lampe nicht, wenn Sie eine Beschädigung bemerken sollten. Wenden Sie sich bitte an Ihren Fachhändler.
Die Reparaturen werden nur mit Originalersatzteilen durchgeführt, die nach dem entsprechenden Gebrauch installiert werden.*

Das Produkt ist aus korrosionsfesten und umweltbeständigen Werkstoffen hergestellt worden und bedarf daher keiner besonderen Aufbewahrungsmaßnahmen. Trotzdem empfehlen wir, sie in einem verschlossenen Raum aufzubewahren und vor Licht, Staub und Schmutz zu schützen, damit der sterile Zustand nicht beeinträchtigt wird. Außerdem sollte das Produkt an einem für das zuständige Personal leicht erreichbaren Ort aufbewahrt werden.

AUSPACKEN



Wir weisen darauf hin, dass die Verpackungselemente (Papier, Zellophan, Metallstifte, Klebeband, etc.) schneiden u/o verletzen können und aus diesem Grund mit Vorsicht behandelt werden müssen. Diese Elemente müssen mit den entsprechenden Werkzeugen entfernt werden und dürfen nicht unverantwortlichen Personen überlassen werden; das gleiche gilt für die Werkzeuge zur Entfernung der Verpackung (Scheren, Messer, etc.).

Der erste Arbeitsschritt nach der Öffnung der Verpackung ist eine allgemeine Kontrolle der Teile, aus denen sich die Ertrag zusammensetzt; überprüfen, dass alle notwendigen Komponenten vorhanden sind und sie sich in einem einwandfreiem Zustand befinden.

INSTALLATION

Nachdem das Mikroskop aus der Verpackung genommen wurde, muss man die Okulare um 180° drehen:

- Die Schraube auf der rechten Seite der Okulare lösen
- Leicht die Okulare um 180° drehen, indem man das Mikroskop an der Säule gut festhält
- Die Feststellschraube wieder festschrauben

Jedes Mal, wenn man das Gerät wieder verpacken möchte, muss man wieder die Okulare um 180° drehen.

FUNKTION

BEACHTEN

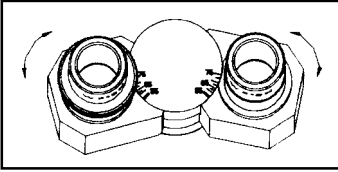
1. Den Hauptnetzschalter auf „I“ stellen, damit das Gerät eingeschaltet wird;
2. Das Objektiv 10X in Arbeitsposition stellen, indem man den Objektivrevolver dreht; dann das Test-Präparat auf dem Tisch scharf stellen;
3. Augennachsenzwischenabstand und die Dioptrie des Okular einstellen;
4. Die Kondensorhöhe, Helligkeit und Blendenöffnung einstellen, um am Ende eine ausreichende Ausleuchtung zu erzielen. Wenn man die Objektive 4X oder 10X verwendet, die Kondensoreigenschaften mindern, um eine symmetrische Ausleuchtung zu erhalten;
5. Um die Objektive zu wechseln, muss man den Objektivrevolver drehen und leicht das Rad zur feinen Schärfestellung bedienen. Wenn man ein Objektiv 100X verwendet, sollte man ein wenig Zedernöl zwischen Objektiv und Test-Präparat tun.



Während der Drehung des Objektivrevolvers streng darauf achten, dass man mit den Objektiven nicht das Test-Präparat berührt! Linse und Test-Präparat können beschädigt werden!

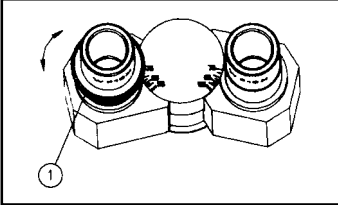


EINSTELLUNG



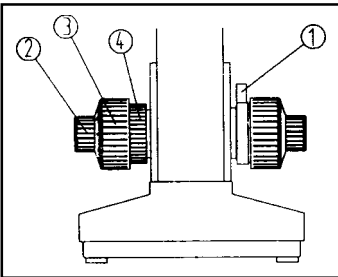
1. Augennachsenszwischenabstandseinstellung

Das Test-Präparat auf den Kreuztisch legen und die entsprechende Schärfe einstellen. Den Augennachsenszwischenabstand einstellen bis beide Augen rechts und links ein einheitliches Blickfeld bilden.



2. Dioptrieinstellung

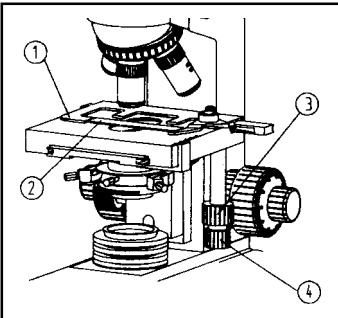
Das Test-Präparat auf den Kreuztisch legen. Das Objektiv auf Vergrößerung 40X stellen. Zuerst mit dem rechten Auge durchs rechte Okular schauen und mit der Feineinstellung scharf stellen, bis man ein klaren Bild erreicht. Dann mit dem linken Auge ins linke Okular schauen und die Dioptrie 1 einstellen, bis man ein klares Bild erzielt.



3. Grobeinstellung und Feineinstellung

Das Gerät benutzt ein Koaxialmechanismus zur Schärfereinstellung. Das Druckeinstellungsrad 4 wird zur Druckeinstellung des Grobschärfereinstellungsrades 3 benutzt, um ein plötzliches Absenken des Kreuztisches zu vermeiden. Der Radfeststeller 1 dient dazu, damit Test-Präparat und Objektiv sich nicht berühren. Das Rad 2 stattdessen wird zur Feinschärfereinstellung benutzt.

Während der Schärfereinstellung muss man immer darauf achten, dass Test-Präparat und Objektiv sich nicht berühren!

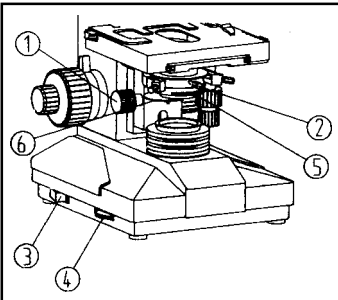


4. Kreuztisch

Die praktische Halterung für die Test-Präparat 1 dient zur Befestigung der Objektträger 2 und die Räder 3 und 4 sind koaxial und dienen zur horizontalen Hin- und Herbewegung des Kreuztisches.

5. beweglicher Kondensator

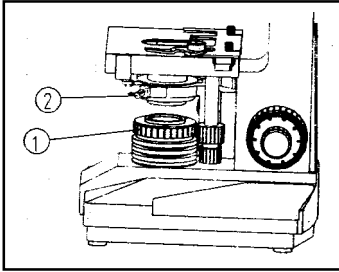
Der Kondensator kann hoch oder nach unten bewegt werden, indem man das entsprechende Rad 1 betätigt. Der Kondensator kann leicht entfernt werden, indem man die Befestigungsschraube 2 löst. Die Filter können in den entsprechenden Halterungen befestigt werden.



6. Hauptnetzschalter und Helligkeitseinstellung

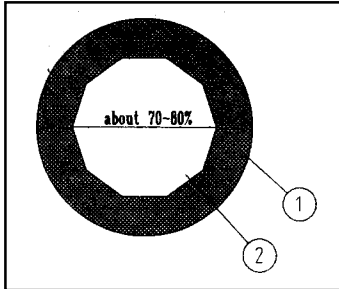
Den Hauptnetzschalter 3 einschalten und mit dem entsprechenden Rad 4 die Helligkeit einstellen, bis man ein gut sichtbares Bild erhält.

Das Einstellrad der Helligkeit niemals für längere Zeit auf der Maximaleinstellung halten, damit man einen schnellen Verschleiß der Lampe vermeiden kann.



7. Feldblendeinstellung

Das Gerät einschalten und das Test-Präparat auf den Kreuztisch legen und das Objektiv auf 10X einstellen; mit den Okularen 10X betrachten. Das Rad zur KondensatorhöhenEinstellung drehen, um ein Bild im Blendenfeld zu erreichen. Blende und Optikachsen mit der Einstellschraube 2 einstellen. Den Ring 1 der Blende drehen, wenn das Blendenfeld größer als die der Okularen ist. Auch bei der ObjektivEinstellung 4X so verfahren.



8. Blendenöffnung

Der Blendenöffnungshebel kann gedreht werden, um die Lichteinstrahlung des Systems zu regulieren. Die Okulare abnehmen und durch das Rohr betrachten, ob das Blendenbild exzentrisch zum Objektiv 1 ist; die Einstellschraube benutzen. Die Blendenöffnung einstellen, um ein kontrastreiches Bild zu erhalten. Normalerweise erhält man ein gutes Ergebnis, wenn man das Bild des Blendenöffnungsdurchmesser 2 auf 70-80% des Objektivs einstellt. Als Allgemeinregel: je weiter die Blende geöffnet ist desto größer sind Lichteinstrahlung und Bildauflösung; je weiter die Blende geschlossen ist desto größer sind die Feldtiefe und der Bildkontrast.

WARTUNG

Das Mikroskop GIMA ist ein Gerät mit hoher optischen Präzision, welches mit großer Sorgfalt gehandhabt werden muss:

- Das Mikroskop an einem trockenen und sauberen Ort aufbewahren und Thermoschocks vermeiden.
- Wenn Sie das Mikroskop nicht benutzen sollten, müssen Sie es immer mit der Staubschutzhülle abdecken; wenn Sie einen längeren Nichtgebrauch voraussehen, sollten Sie das Mikroskop in die mitgelieferte Schutzkassette legen. Um die Objektive und Okulare besser zu schützen empfehlen wir Ihnen, Befeuchtungsmittel zu benutzen.
- Wenn eine Umstellung des Mikroskops notwendig sein sollte, müssen Sie es immer an der Stativsäule greifen. Niemals das Mikroskop an den Okular- oder Objektivteilen greifen.



Bevor Sie das Mikroskop säubern müssen Sie es von der Netzspannung trennen!

Niemals optische Oberflächen mit Stoff- oder Papiertaschentüchern säubern!

Niemals reinen Alkohol zum Säubern von optischen Teilen benutzen!

Niemals Innenflächen der optischen Mikroskopteile auseinander nehmen oder säubern!

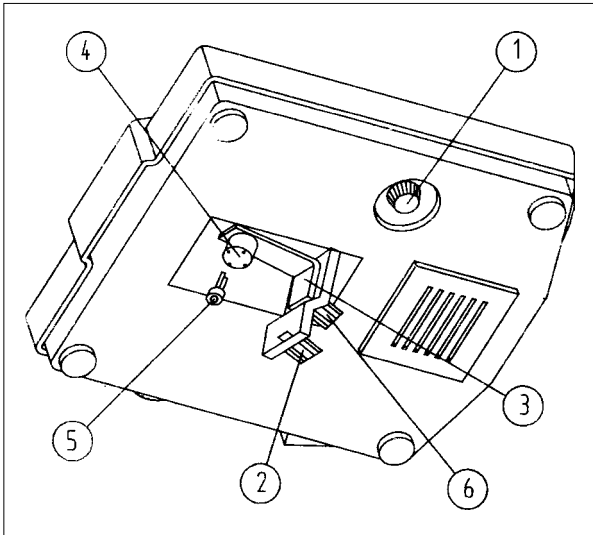
Nach jeder Benutzung das Öl von der 100X Objektiv entfernen!

Die Reinigung der Metallteile des Mikroskops kann mit einem leicht feuchten Tuch erfolgen. Für die tägliche Säuberung der optischen Teile (Objektiv, Okulare, Kondensator) sollte man den Staub mit einer Pumpe oder Druckluftflasche entfernen. Als Alternative kann man den Staub mit einem sauberen Pinsel mit nicht scheuernden Borsten verwenden.

Zur besseren Reinigung der optischen Teile (Objektiv, Okulare, Kondensator) und der Reinigung des Öls auf dem 100X Objektiv, sollte man einen mit Alkohol-/Ätherlösung oder Waschbenzol getränkten Baumwolltupfer benutzen.



LAMPENWECHSEL



1. Das Mikroskop ausschalten und Stromverbindung unterbrechen.
2. Die Okulare abnehmen und in die Verpackung legen.
3. Das Mikroskop leicht neigen und die Schrauben 2 des Deckels 3 in der Mittel des Mikroskopsbodens abschrauben und abnehmen.
4. Die alte Lampe aus ihrer Halterung 4 entfernen.
5. Eine neue Lampe 5 in die Halterung 4 einsetzen und kontrollieren, dass diese korrekt eingesetzt ist.
6. Die neue Lampe mit Alkohol reinigen.
7. Den Deckel 3 wieder auf den Boden aufsetzen und mit der Schraube 2 festschrauben.
8. Den Netzstecker einstecken und das Mikroskop einschalten; Objektiv und

Linsen einstellen; Kondensorhöhe regulieren und Licht auf das Blickfeld einstellen. Wenn der Lichtpunkt sich nicht in der Mitte des Blickfeldes befindet, Schraube 6 abschrauben und Lampenhalter 4 abnehmen; danach die Zentralstellung ausfindig machen und mit der Schraube 6 wieder befestigen.

SICHERUNGSWECHSEL

1. Die Sicherungshalterung 1 rausschrauben
2. die alte Sicherung aus dem Halter entnehmen und mit einer neuen ersetzen.
3. den Sicherungshalter 1 einschrauben Sicherungseigenschaften: Durchmesser 5 mm – 0.5 A



Nur Sicherung benutzen, die mit den Eigenschaften konform sind! Andere Sicherungswerte könnten das Gerät beschädigen!

EINSTELLUNG DER 110V-STROMVERSORUNG



Vor jedem Eingriff, das Gerät vom Stromnetz abtrennen und mindestens 15 Minuten warten, bis die Kondensatoren entladen sind.

Falls Zweifel über die Stromnetzspannung bestehen, keine Einstellung vornehmen! Eine falsche Einstellung der Spannung kann das Gerät beschädigen; es besteht Brand- und Stromschlaggefahr!

Das Mikroskop wird werkseitig auf 220V Stromversorgung eingestellt.

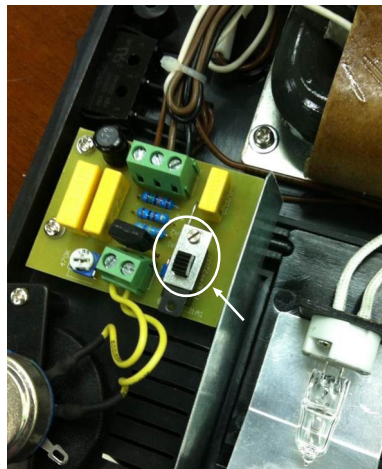
An der Unterlage des Mikroskops befindet sich ein Schalter, um die Spannungsversorgung auf 110V einzustellen.



Um die Einstellung vornehmen zu können, die Unterlage des Mikroskops durch Abschrauben der 4 Schrauben abnehmen und den Schalter wie in der Abbildung gezeigt, verstellen.



Sollte es danach nötig sein, das Mikroskop mit einer 220V-Stromversorgung zu verwenden, vergessen Sie bitte nicht den Schalter wieder zu verstellen, bevor Sie das Gerät an das Stromnetz anschließen!



Entsorgung: Das Produkt darf nicht mit dem anderen Hausmüll entsorgt werden. Der Benutzer muss sich um die Entsorgung der zu vernichtenden Geräte kümmern, indem er sie zu einem gekennzeichneten Recyclinghof von elektrischen und elektronischen Geräten bringt.

Für weitere Informationen bezüglich der Sammelpunkte, bitten wir Sie, Ihre zuständige Gemeinde, oder den lokalen Müllentsorgungsservice oder das Fachgeschäft, bei dem Sie das Gerät erworben haben zu kontaktieren. Bei falscher Entsorgung könnten Strafen, in Bezug auf die gültigen Landesgesetze erhoben werden.

GARANTIEBEDINGUNGEN GIMA

Wir beglückwünschen Sie zu dem Erwerb unseres Produktes. Dieses Produkt entspricht dem höchsten qualitativen Standard sowohl bezüglich des Materials als auch der Verarbeitung. Die Garantiezeit beträgt 12 Monate ab der Lieferung durch die GIMA. Während dem Gültigkeitszeitraum der Garantie wird kostenlos für den Ersatz bzw. die Reparatur aller defekten Teile aufgrund von geprüften Herstellungsfehlern gesorgt. Ausgenommen sind Arbeitskosten oder eventuelle Transport oder Verpackungskosten. Ausgeschlossen von der Garantie sind alle dem Verschleiß unterliegenden Teile. Die Reparatur bzw. der Ersatz hat keinerlei Auswirkung auf eine Verlängerung der Garantiezeit. Die Garantie ist nicht gültig im Falle von: Reparaturen, die durch nicht befugtes Personal ausgeführt wurden oder ohne Originalersatzteile, Schäden, die durch Nachlässigkeit, Stöße oder nicht zulässigen Gebrauch hervorgerufen werden.

GIMA übernimmt keine Haftung für Fehlfunktionen von elektronischen Geräten oder Software, die durch äußere Einwirkungen wie Temperaturschwankungen, elektromagnetische Felder, Radiointerferenzen usw. auftreten können. Die Garantie verfällt, wenn das oben genannte nicht beachtet wird, bzw. wenn die Matrikelnummer entfernt oder verändert wurde.

Die als schadhaft angesehenen Produkte dürfen ausschließlich dem Vertragshändler übergeben werden, bei dem sie erworben wurden. Speditionen direkt an die Firma GIMA werden abgelehnt.



CARACTERISTICHE

Los microscopios GIMA son aparatos para el laboratorio de soporte para la investigación científica, para uso médico y para uso didáctico en las escuelas.

ESPECIFICACIONES TÉCNICAS

1. Oculares

Tipo	Ampliación	Foco (mm)	Campo (mm)
De campo largo	10X	25	Ø 18
Piano	16X	15.6	Ø 11

2. Objetivos

Tipo	Ampliación	N.A.	W.D.(mm)	
			Acromáticos	Semi-planos
Acromático o Semi-plano acromático	4X	0.1	37.4	23.1
	10X	0.25	6.6	4.1
	40X	0.65	0.64	0.6
	100X (aceite)	1.25	0.19	0.38

3. Ampliación total

Objetivos	4X	10X	40X	100X
Oculares 10X	40X	100X	400X	1000X
Oculares 16X	64X	160X	640X	1600X

4. Abertura numérica condensador: $NA=1.25$;

5. Campo de desplazamiento de la platina: longitudinal 35 mm transversal 75 mm;

6. Pomo para el enfoque fino: incremento mínimo 0,002 mm;

7. Radio de regulación de la distancia interpupilar: 53-75 mm;

8. Fuente luminosa: Lámpara halógena de intensidad regulable de 6V 20W;

9. Alimentación: AC 220V 50 Hz o AC 110V 60 Hz;

10. Tratamiento antifúngico

El producto, o partes de éste, no se puede utilizar para un uso diferente del que está especificado en el uso previsto del presente manual.



PRESCRIPCIONES

Si se traslada el microscopio de un ambiente frío a uno cálido, o viceversa, dejar aclimatarse el instrumento por aproximadamente media hora antes de utilizarlo para evitar la formación de condensado.



*No utilice el producto si advierte algún defecto. Diríjase a su proveedor.
Evitar cualquier arreglo provisorio. Los arreglos han de efectuarse exclusivamente con partes de repuesto originales que han de ser instalados según el uso previsto.*

Siendo el producto construido con materiales resistentes a la corrosión y a las condiciones ambientales previstas para su normal uso, no necesita particular atención; sin embargo se tiene que conservar en un ambiente cerrado y oscuro protegiéndola de la luz, del polvo y de la suciedad para poder garantizar las condiciones higiénicas. Se sugiere además conservar el producto en un lugar de fácil y seguro alcance por parte del personal encargado al primer auxilio.



DESEMBALAJE

Recordamos que los elementos del embalaje (papel, celofán, grapas metálicas, cinta adhesiva, etc..) pueden cortar y/o herir si no se manipulan con cuidado. Han de quitarse con oportunos medios y no dejados en manos de personas no responsables; lo mismo vale para las herramientas utilizadas para remover los embalajes (tijeras, cuchillas, etc...).

La primera operación que se tiene que efectuar, una vez abiertos los embalajes, es un control general de las piezas y de las partes que componen el producto; averiguar que estén presentes todos los componentes necesarios y también que sus condiciones sean perfectas.

INSTALACIÓN

Después de sacar el microscopio del embalaje es necesario girar el binóculo de 180°:

- Desenroscar el tornillo en el lado derecho del binóculo
- Girar delicadamente el binóculo de 180° cogiendo de modo firme el microscopio por la columna
- Volver a enroscar el tornillo de fijación

Cada vez que es necesario embalar el producto es necesario girar otra vez el binóculo de 180°.

FUNCIONAMIENTO

OBSERVACIÓN

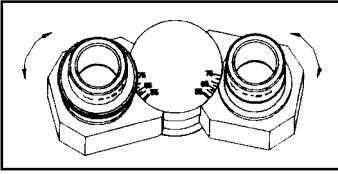
1. Colocar el interruptor general en posición "I", de modo que el aparato se encienda;
2. Poner el objetivo 10X en posición operativa girando el revólver portaobjetivos, después enfocar la muestra que se halla en la platina;
3. Regular la distancia interpupilar y la dioptría del binocular;
4. Regular la altura del condensador, la luminosidad y la abertura del diafragma a fin de obtener un efecto luminoso suficiente. Cuando se utilizan los objetivos 4X o 10X, bajar la propiedad del condensador para obtener una iluminación simétrica;
5. Para cambiar los objetivos girar el revólver portaobjetivos y volver a enfocar levemente con el pomo del enfoque fino. Cuando se usa el objetivo 100X, poner una gota de aceite de cedro entre el objetivo y el muestra.



¡Durante la rotación del portaobjetivos poner atención a no golpear la muestra con los objetivos! ¡las lentes y la muestra pueden dañarse!

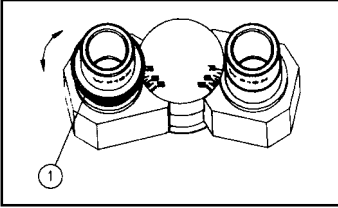


REGULACIÓN



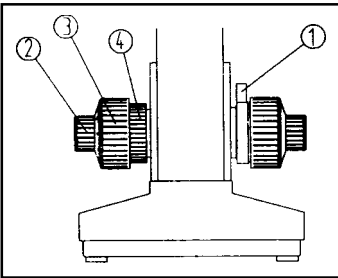
1. Regulación de la distancia interpupilar

Posicionar la muestra sobre la superficie y enfocar con precisión. Regular la distancia interpupilar hasta que las dos vistas derecha e izquierda no se componen volviéndose una sola.



2. Regulación de la dioptría

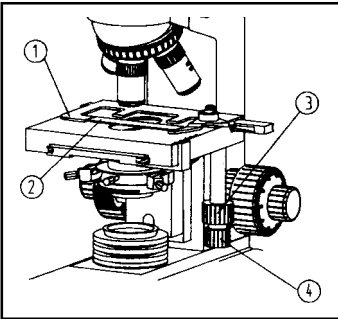
Posicionar la muestra en la platina. Desplazar el objetivo 40X en posición operativa. Mirar primero con el ojo derecho en el ocular de derecha y enfocar con los pomos hasta obtener una imagen nítida. Después mirar con el ojo izquierdo en el ocular de izquierda y regular la dioptría **1** hasta obtener una imagen nítida.



3. Enfoque aproximado y fino

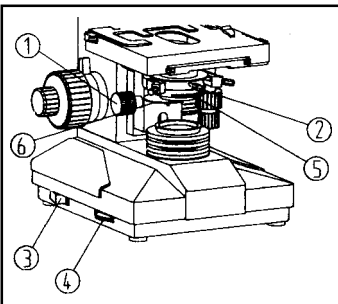
El instrumento utiliza un mecanismo coaxial de enfoque. El pomo regulable de tensión **4** se utiliza para regular la tensión del pomo del enfoque aproximado **3** para evitar que la superficie se baje por gravedad. El sujetador pomo **1** sirve para evitar que la muestra y el objetivo se puedan tocar. En cambio, el pomo **2** es el del enfoque fino.

¡Durante el enfoque poner siempre atención a no tocar la muestra con el objetivo!



4. Platina

El práctico soporte para la muestra **1** sobre la platina se utiliza para fijar los portaobjetos **2**, los pomos **3** y **4** son coaxiales, y sirven para mover la platina a lo largo del eje horizontal.



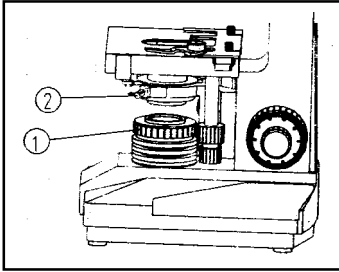
5. Condensador móvil

El condensador se puede alzar o bajar girando el pomo dispuesto al efecto **1**. El condensador se puede remover fácilmente desenroscando el tornillo de fijación **2**. Los filtros se pueden fijar en el compartimento dispuesto al efecto.

6. Interruptor general y regulación luminosidad

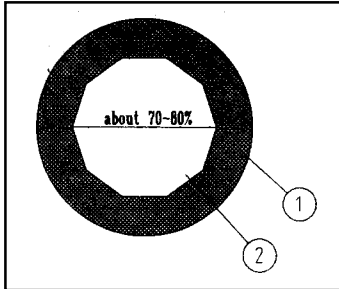
Encender el interruptor general **3**, regular la luminosidad a través de la rueda al efecto **4** hasta que la imagen sea bien visible.

No dejar la rueda de la luminosidad al máximo por mucho tiempo a fin de evitar reducir la vida útil de la lámpara.



7. Regulación campo diafragma

Encender el instrumento, posicionar la muestra en la platina, poner en posición operativa el objetivo 10X, mirar con los oculares de 10X. Girar el pomo para la regulación de la altura del condensador para obtener la imagen del campo del diafragma. Concentrar el diafragma y los ejes ópticos con el tornillo de regulación 2. Girar el anillo 1 del diafragma cuando el campo del diafragma es superior al de los oculares. Proceder de la misma manera también con el objetivo 4X.



8. Apertura diafragma

La palanca de apertura del diafragma se puede girar para regular la apertura numérica del sistema de iluminación. Remover los oculares y mirar a través del tubo, si la imagen del diafragma es excéntrica con respecto al objetivo 1, utilizar el tornillo de regulación. Regular la apertura del diafragma para obtener una imagen con un buen contraste. Normalmente regulando el diámetro de apertura de la imagen del diafragma 2 al 70-80 por ciento del objetivo se obtiene un buen resultado. Como regla general, más el diafragma está abierto mayores son luminosidad y resolución de la imagen, más está cerrado mayores son la profundidad de campo y el contraste.

MANTENIMIENTO

El microscopio GIMA es un instrumento óptico de precisión y ha de manipularse con atención:

- Conservar el microscopio en un lugar seco y limpio, evitando oscilaciones térmicas.
- Cuando no se usa el microscopio, cubrirlo siempre con el forro antipolvo, si la previsión es de no utilizarlo por mucho tiempo, hay que guardarlo en la caja de custodia suministrada al efecto. Para la mejor conservación de objetivos y oculares se aconseja el uso de agentes deshumidificadores.
- Si es necesario trasladar el microscopio, cogerlo siempre por la columna del pie. No cogerlo nunca por la parte del ocular o de los objetivos.



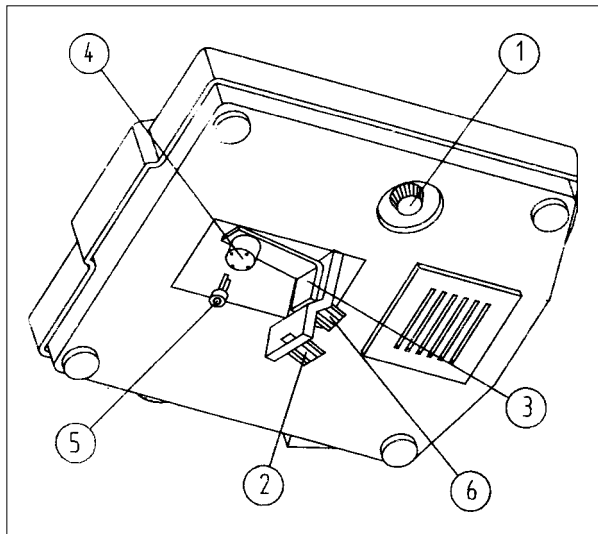
- ¡Antes de limpiar el microscopio, desconectarlo siempre de la alimentación eléctrica!*
- ¡No limpiar nunca las superficies ópticas con pañuelos de tela o papel!*
- ¡No utilizar alcohol puro para la limpieza de las componentes ópticas!*
- ¡No desmontar o limpiar nunca las superficies internas de las partes ópticas del microscopio!*
- ¡Quitar el aceite del objetivo de 100X después de cada utilización!*

La limpieza de las partes metálicas del microscopio se puede realizar con un paño ligeramente húmedo. Para la limpieza diaria de las componentes ópticos (objetivos, oculares, condensador) soplar el polvo con una bombita o con una bomba-aerosol d aire comprimido. En alternativa es posible quitar el polvo usando un pincel limpio con cerdas no abrasivas.

Para la limpieza profunda de los componentes ópticos (objetivos, oculares, condensador) y para la limpieza del aceite en el objetivo de 100X, utilizar un copo de algodón hidrófilo (guata) embebido en una solución alcohol/éter o dietilbenceno.



SUSTITUCIÓN LÁMPARA



1. Apagar el microscopio y quitar la toma de corriente.
2. Quitar los oculares y guardarlos en la caja.
3. Inclinarse el microscopio, desenroscar el tornillo **2** de la tapa **3** en la parte central del fondo del microscopio y quitarlo.
3. Extraer la vieja lámpara del compartimiento **4**.
4. Colocar la nueva lámpara **5** en el compartimiento **4** y controlar que esté introducido correctamente.
5. Limpiar la nueva lámpara con alcohol.
6. Volver a colocar la tapa **3** en el fondo y fijarlo con el tornillo **2**.
7. Conectar la toma de corriente, encender el microscopio, posicionar objetivo y lentes, regular la altura del

condensador, de modo que la luz entre en el campo visual. Si el punto luminoso está descentrado con respecto al campo visual, desenroscar el tornillo **6** y mover la base de la lámpara **4**, hasta que no se encuentre en el centro, después fijar el tornillo **6**.

SUSTITUCIÓN FUSIBLE

1. Desenroscar el portafusibles **1**.
2. Extraer el viejo fusible del portafusibles y sustituirlo con uno nuevo.
3. Enroscar el portafusibles **1**. Especificaciones del fusible: Diámetro 5 mm. - 0.5A



¡Utilizar solo fusibles conformes a las especificaciones! ¡Valores diferentes podrían dañar el producto

AJUSTE ALIMENTACIÓN 110V



Antes de realizar cualquier operación desconecte el aparato de la red eléctrica y espere al menos 15 minutos para permitir la descarga de los condensadores.

¡Si tiene dudas sobre la tensión de alimentación de red efectiva no realice ajustes! ¡Un ajuste incorrecto de la tensión puede provocar averías al aparato y riesgos de incendio o descarga eléctrica!

El microscopio se suministra ya configurado por la fábrica para la alimentación a la red eléctrica a 220V.

Dentro de la base del microscopio se encuentra un interruptor para ajustar la alimentación a la tensión de 110V.

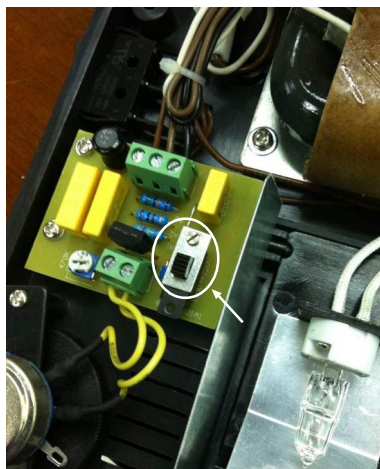




Para realizar el ajuste, abra la base del microscopio desenroscando los tornillos en las 4 esquinas y mover el interruptor indicado en la figura.



¡Si luego fuera necesario utilizar el microscopio a la tensión de 220V acuérdesse de mover otra vez el interruptor antes de conectar el dispositivo a la red eléctrica!



Eliminación: *El producto no ha de ser eliminado junto a otros residuos domésticos. Los usuarios tienen que ocuparse de la eliminación de los aparatos por desguazar llevándolas al lugar de recogida indicado por el reciclaje de los equipos eléctricos y electrónicos.*

Para más información sobre los lugares de recogida, contactar el propio ayuntamiento de residencia, el servicio de eliminación de residuos local o la tienda en la que se compró el producto. En caso de eliminación equivocada podrían ser aplicadas multas, en base a las leyes nacionales.

CONDICIONES DE GARANTÍA GIMA

Enhorabuena por haber comprado un producto nuestro.

Este producto cumple con elevadas normas cualitativas, tanto en el material como en la fabricación. La garantía es válida por un plazo de 12 meses a partir de la fecha de suministro GIMA. Durante el periodo de vigencia de la garantía se procederá a la reparación y/o sustitución gratuita de todas las partes defectuosas por causas de fabricación bien comprobadas, con exclusión de los gastos de mano de obra o eventuales viajes, transportes y embalajes.

Están excluidos de la garantía todos los componentes sujetos a desgaste.

La sustitución o reparación efectuada durante el periodo de garantía no tienen el efecto de prolongar la duración de la garantía. La garantía no es válida en caso de: reparación efectuada por personal no autorizado o con piezas de recambio no originales, averías o vicios causados por negligencia, golpes o uso impropio. GIMA no responde de malfuncionamientos en aparatos electrónicos o software derivados de agentes externos como: oscilaciones de tensión, campos electromagnéticos, interferencias radio, etc.

La garantía decae si no se respeta lo indicado arriba y si el número de matrícula (si está presente) se ha quitado, borrado o cambiado.

Los productos considerados defectuosos tienen que devolverse solo al revendedor al que se le compró. Los envíos realizados directamente a GIMA serán rechazados.



CARACTERÍSTICAS

Os microscópios GIMA são aparelhos de laboratório de suporte para a pesquisa científica, para uso médico e para uso didático nas escolas.

ESPECIFICAÇÕES TÉCNICAS

1. Oculares

Tipo	Aumento	Foco (mm)	Campo (mm)
A campo largo	10X	25	Ø 18
Plano	16X	15.6	Ø 11

2. Objectivas

Tipo	Aumento	N.A.	W.D.(mm)	
			Acromáticos	Semi-planos
Acromático ou Semi-plano acromático	4X	0.1	37.4	23.1
	10X	0.25	6.6	4.1
	40X	0.65	0.64	0.6
	100X (óleo)	1.25	0.19	0.38

3. Aumento total

Objectivas	4X	10X	40X	100X
Oculares 10X	40X	100X	400X	1000X
Oculares 16X	64X	160X	640X	1600X

4. Abertura numérica do condensador: NA = 1.25;
5. Campo de deslocamento do suporte: longitudinal 35 mm transversal 75 mm;
6. Rosca para a focalização fina: aumento mínimo 0,002 mm;
7. Raio de regulação da distância inter-pupilar: 53-75 mm;
8. Fonte luminosa: lâmpada halogênia de intensidade regulável de 6V 20W;
9. Alimentação: AC 220V 50 Hz ou AC 110V 60 Hz;
10. Tratamento anti-fungo

O produto, ou partes deste, não pode ser usado para uma finalidade diferente daquela especificada no uso previsto neste manual.



PRESCRIÇÕES

Se deslocarem o microscópio de um ambiente frio para um quente, ou vice-versa, deixem ambientar o instrumento por cerca meia hora antes de usá-lo, para evitar a formação de condensação.



Não usar o aparelho que apresenta danos. Consultar o vosso revendedor. Evitar qualquer conserto não profissional. Os consertos devem ser feitos exclusivamente com peças sobressalentes originais que devem ser instaladas conforme o uso previsto.

O produto é realizado com materiais resistentes ao corrosão e às condições ambientais previstas com um uso normal, portanto não precisa de operações particulares; todavia é necessário guardá-lo num ambiente fechado, evitando de expô-lo à luz e aos agentes atmosféricos, protegendo-o da poeira para poder garantir as condições de higiene. Recomenda-se também de conservar o produto num lugar de fácil acesso para os operadores em caso de necessidade.

DESEMBALAGEM



Lembramos que os elementos da embalagem (papel, celofane, pontos metálicos, fita adesiva, etc..) podem cortar /ou ferir se não manipulados com atenção. Estes devem ser removidos com meios adequados e não deixados no ambiente onde poderiam ser tocados por pessoas não responsáveis; o mesmo vale para o material usado para remover a embalagem (tesouras, facas, etc...).

A primeira operação a ser feita depois de ter aberto as embalagens, é um controle geral das peças e das partes que compõe o produto; verificar que estejam presentes todos os componentes necessários e que os mesmos estejam em perfeita condição.

INSTALAÇÃO

Depois de ter tirado o microscópio da embalagem, é necessário virar o binóculo de 180°:

- Desrosquear o parafuso posto no lado direito do binóculo;
- Virar delicadamente o binóculo de 180°, segurando em maneira firme o microscópio pela coluna;
- Rosquear novamente o parafuso de fixação;

Cada vez que se embala o produto é necessário virar novamente o binóculo de 180°.

FUNCIONAMENTO

OBSERVAÇÃO

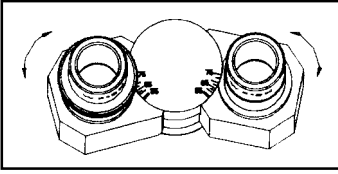
1. Levar o interruptor em posição “I” para ligar o aparelho.
2. Colocar a objectiva 10X na posição operativa, virando o disco porta-objectivas, focalizar então a amostra que está no suporte;
3. Regular a distância entre os olhos e a diotria do binocular;
4. Regular a altura do condensador, a luminosidade e a abertura do diafragma para obter um efeito luminoso suficiente. Quando se usam as objectivas 4X ou 10X, abaixar a propriedade do condensador para obter uma iluminação simétrica ;
5. Para trocar as objectivas virar o disco porta-objectivas e refocalizar levemente com a rosca de regulação fina. Quando se usa a objectiva 100X, por uma gota de óleo de cidra entre a lente da objectiva e a amistra.



Durante a rotação do disco porta-objectivas prestar atenção a não tocar a amostra com as objectivas! Podem ser danificadas as objectivas e a amostra!

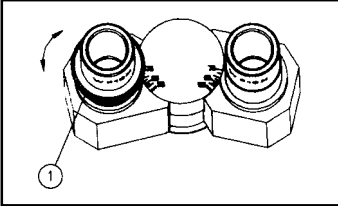


REGULAÇÃO



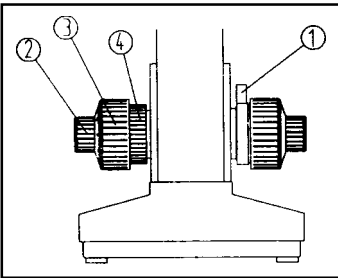
1. Regulação da distância inter-pupilar

Colocar a amostra sobre o suporte e focalizá-la com exactidão. Regular a distância inter-pupilar até que as duas vistas, direita e esquerda, se compõem formando uma só.



2. Regulação da diotria

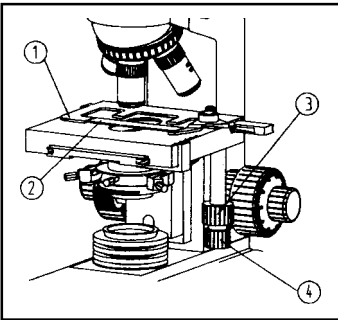
Colocar a amostra sobre o suporte. Colocar em posição operativa a objectiva 40X. Olhar antes com o olho direito no ocular direito e focalizar com as roscas até obter uma imagem nítida. Em seguida olhar com o olho esquerdo no ocular esquerdo e regular a diotria 1 até obter uma imagem nítida.



3. Focalização grossa e fina

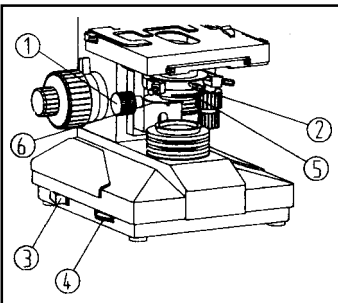
O instrumento usa um mecanismo co-axial de focalização. A rosca regulável de tensão 4 é usada para regular a tensão da rosca da focalização grossa 3 para evitar que o suporte se abaixe devido à força da gravidade. O bloco da rosca 1 serve para evitar que a amostra e a objectiva se toquem. A rosca 2 é aquela da focalização fina.

Durante a focalização, prestar atenção para não tocar a amostra com a objectiva!



4. Suporte

O suporte contém um apoio para a amostra 1 usado para fixar as lâminas 2, as roscas 3 e 4 são co-axiais e servem para mover o suporte horizontalmente.



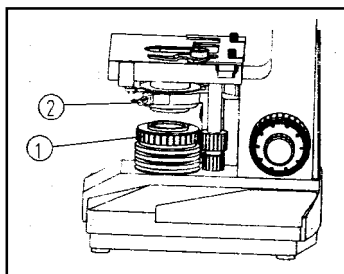
5. Condensador móvel

O condensador pode ser levantado ou abaixado virando a rosca específica 1. O condensador pode ser facilmente removido soltando o parafuso de fixação 2. Os filtros podem ser fixados no vão específico.

6. Interruptor geral e regulação luminosidade

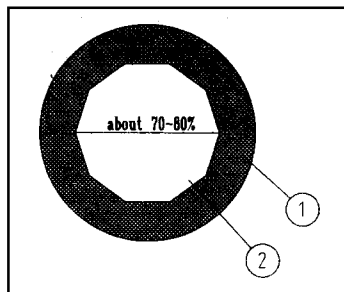
Ligar o interruptor geral 3, regular a luminosidade através da rosca específica 4 até que a imagem seja bem visível.

Não deixar a luminosidade em potência máxima por demasiado tempo, pois assim poderia diminuir a duração da lâmpada no tempo.



7. Regulação campo diafragma

Ligar o instrumento, colocar a amostra sobre o suporte, colocar a objectiva 10X em posição operativa, olhar com os oculares 10X. Virar a rosca para regular a altura do condensador para obter a imagem do campo do diafragma. Concentrar o diafragma e os eixos ópticos com o parafuso de regulação **2**. Virar o anel **1** do diafragma quando o campo do diafragma é superior àquele dos oculares. Fazer assim também com a objectiva 4X.



8. Abertura do diafragma

A alavanca de abertura do diafragma pode ser virada para regular a abertura numérica do sistema de iluminação. Tirar os oculares e olhar através do tubo, se a imagem do diafragma é excêntrica em relação à objectiva **1**, usar a rosca de regulação. Regular a abertura do diafragma para obter uma imagem com bom contraste. Normalmente regulando o diâmetro de abertura da imagem do diafragma **2** a 70-80% da objectiva obtém-se um bom resultado. Como regra geral, quanto mais estiver aberto o diafragma, maior será a luminosidade e a nitidez da imagem e quanto mais estiver fechado maior será a profundidade de campo e o contraste.

MANUTENÇÃO

O microscópio GIMA é um instrumento óptico de exactidão e deve ser manipulado com atenção:

- Conserve o microscópio num lugar enxuto e limpo, evitando variações térmicas.
- Quando não se usa o microscópio, cubri-lo com a cobertura anti-poeira, se é previsto um longo período de inatividade colocá-lo na caixa específica fornecida. Para melhorar a conservação das objectivas e oculares, é aconselhável usar agentes de-humidificantes.
- Se for necessário deslocar o microscópio, pegá-lo sempre pela coluna. Não segurá-lo nunca pelos oculares ou das objectivas.



Antes de limpar o microscópio, desligá-lo sempre da energia elétrica !

Nunca limpar as superfícies ópticas com lenços de pano ou de papel!

Nunca usar álcool puro para limpar os componentes ópticos!

Não desmontar nem limpar nunca as superfícies internas das partes ópticas do microscópio!

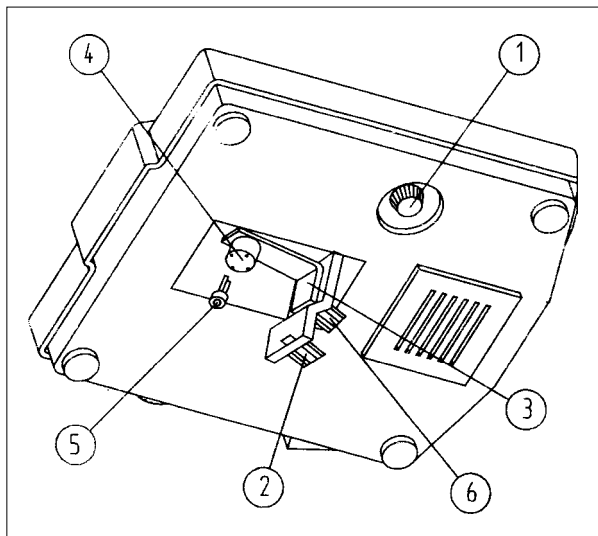
Remover o óleo da objectiva 100X depois de cada uso!

A limpeza das partes metálicas do microscópio pode ser feita com um pano levemente húmido. Para a limpeza diária das componentes ópticas (objectivas, oculares, condensador) soprar a poeira com uma pequena bomba de ar comprimido. Outra possibilidade é de tirar a poeira usando um pincel limpo com pelos não abrasivos.

Para a limpeza mais minuciosa das componentes ópticas (objectivas, oculares, condensador) e para limpar o óleo da objectiva 100X, usar algodão embebido numa solução de álcool/éter ou di-etil benzene.



TROCA DA LÂMPADA



1. Desligar o microscópio e tirar a tomada da rede elétrica.
2. Tirar os oculares e colocá-los no estojo.
3. Incliná-lo microscópio, desrosquear o parafuso 2 da tampa 3 na parte central do fundo do microscópio e removê-lo.
4. Extrair a lâmpada velha do vão 4.
5. Coloca a lâmpada nova 5 no vão 4 e verificar que tenha sido colocada correctamente.
6. Limpar a nova lâmpada com álcool.
7. Colocar a tampa 3 sobre o fundo e fixá-la com o parafuso 2.
8. Ligar a tomada do microscópio para ligá-lo, colocar em posição objectivas e lentes, regular a altura do condensador, para que a luz entre no campo visivo. Se o ponto luminoso

está decentrado em relação ao campo visivo, soltar o parafuso 6 e mover a base da lâmpada 4, até que esta se encontra no centro, fixar então o parafuso 6.

TROCA DO FUSÍVEL

1. Desrosquear o porta-fusíveis 1.
2. Extrair o fusível velho do porta-fusíveis e trocá-lo com um novo.
3. Rosquear o porta-fusíveis 1. Especificações do fusível: Diâmetro 5 mm. – 0.5 A.



Usar só fusíveis conformes com as especificações! Fusíveis com características diferentes poderiam danificar o produto !

REGULAÇÃO ALIMENTAÇÃO 110V



Antes de fazer qualquer operação desligar o aparelho da rede elétrica e aguardar pelo menos 15 minutos para permitir o descarregamento dos condensadores.

Em caso de dúvidas sobre a real tensão de alimentação de rede não fazer regulações! Uma regulação errada da tensão pode provocar avarias ao aparelho e riscos de incêndio ou eletrocussão!

O microscópio é fornecido regulado na fábrica para a alimentação com a rede elétrica a 220V.

Dentro da base do microscópio há um interruptor para regular a alimentação para a tensão de 110V.





Para fazer a regulação, abrir a base do microscópio desparafusando os parafusos nos 4 ângulos e mover o interruptor indicado na figura.



No caso seja em seguida novamente necessário usar o microscópio na tensão de 220V, lembrar de mover novamente o interruptor antes de ligar o dispositivo na rede elétrica!



Eliminação: *O produto não deve ser eliminado junto com outros detritos domésticos. Os utilizadores devem levar os aparelhos a serem eliminados junto do pontos de recolha indicados para a re-ciclagem dos aparelhos elétricos e eletrônicos.*

Para maiores informação sobre os locais de recolha, entrar em contacto com o próprio município de residência, com o serviço local de eliminação de detritos ou com a loja onde foi comprado o produto. Em caso de eliminação errada, poderiam ser aplicadas multas conforme às leis nacionais.

CONDIÇÕES DE GARANTIA GIMA

Parabéns por ter adquirido um nosso produto. Este produto responde à padrões de qualide elevados seja quanto ao material que para a fabricação. A garantia fica válida por 12 meses a partir da data de fornecimento GIMA. Durante o período de validez da garantia, serão consertadas ou trocadas gratuitamente todas as partes com defeito de fábrica bem verificados, excepto as despesas de mão de obra ou eventuais despesas de trasferimento, transportes e embalagens.

São excluídas da garantia todas as partes desgastáveis. A troca ou o conserto feito durante o período de validez da garantia não tem o efeito de prolongar a duração da mesma.

A garantia não é válida em caso de: conserto feito por pessoal não autorizado ou com sobressalentes não originais, avarias ou estragos provocados por negligência, choques ou uso errado. GIMA não responde de malfuncionamentos de aparelhos eletrônicos ou software provocados por factores exteriores como: quedas de tensão, campos electro-magnéticos, interferência de ondas rádio, etc. A garantia decai se quanto acima não for respeitado e se o número de matriculação (se presente) tiver sido retirado, cancelado ou alterado.

Os produtos considerados defeituosos devem ser deolvidos só e exclusivamente ao revendedor que fez a venda. O material enviado directamente à GIMA será rejeitado.



ΧΑΡΑΚΤΗΡΗΡΙΣΤΙΚΑ

Τα μικροσκόπια GIMA είναι συσκευές εργαστηρίου στήριξης για την επιστημονική έρευνα, για ιατρική χρήση και για διδακτική χρήση στα σχολεία.

ΕΙΔΙΚΕΣ ΤΕΧΝΙΚΕΣ

1. Οπτικές

Τύπος	Μεγέθυνση	Εστίαση (mm)	Κάμπος (mm)
Σε ανοιχτό κάμπο	10X	25	Ψ 18
Επίπεδο	16X	15.6	Ψ 11

2. Φακοί

Τύπος	Μεγέθυνση	N.A.	W.D.(mm)	
			Χωρίς χρώμα	ημιεπίπεδοι
Χωρίς χρώμα ή ημιεπίπεδο Χωρίς χρώμα	4X	0.1	37.4	23.1
	10X	0.25	6.6	4.1
	40X	0.65	0.64	0.6
	100X (λάδι)	1.25	0.19	0.38

3. Ολική μεγέθυνση

Φακοί	4X	10X	40X	100X
Οπτικά 10X	40X	100X	400X	1000X
Οπτικά 16X	64X	160X	640X	1600X

4. Αριθμητικό άνοιγμα πυκνωτή: NA=1.25

5. Κάμπος μεταφοράς του πλακιδίου: κατά μήκος 35mm κατά πλάτος 75 mm

6. Πόμολο για την τελική εστίαση: μικρότερη μεγέθυνση 0,002 mm

7. Ακτίνα ρύθμισης της απόστασης μεταξύ κόρης του ματιού: 53-75 mm

8. Φωτεινή πηγή: Λάμπα αλογόνου με ρυθμιζόμενη ένταση από 6V 20W

9. Τροφοδοσία: AC 220V 50 Hz ή AC 110V 60 Hz

10. Επεξεργασία κατά των μυκήτων.

Το προϊόν ή μέρη αυτού δεν μπορεί να χρησιμοποιηθούν για μια χρήση διαφορετική από αυτήν την ειδική που προβλέπει το παρόν φυλλάδιο.



ΟΡΙΣΜΟΣ

Εάν μεταφέρετε το μικροσκόπιο από ένα κρύο περιβάλλον σε ένα ζεστό, ή αντιθέτως αφήσετε το να εγκλιματιστεί μισή ώρα πριν την χρήση του έτσι ώστε να αποφύγετε την διαμόρφωση συμπύκνωσης. (υδρατμών)



Μην χρησιμοποιείτε την συσκευή αν διαπιστώσετε ότι αυτή έχει υποστεί ζημιές. Απευθυνθείτε στον αντιπρόσωπό της. Αποφύγετε οποιαδήποτε πρόχειρη επισκευή. Οι επισκευές θα πρέπει να γίνουν αποκλειστικά και μόνον χρησιμοποιώντας γνήσια ανταλλακτικά τα οποία τοποθετούνται ανάλογα με την προβλεπόμενη χρήση της συσκευής.

Η συσκευή έχει κατασκευαστεί από υλικά ανθεκτικά στην διάβρωση και τις περιβαλλοντικές συνθήκες που προβλέπονται για την κανονική της χρήση, δεν χρειάζεται λοιπόν ιδιαίτερη προσοχή· παρόλα αυτά θα πρέπει να φυλάσσεται σε κλειστό περιβάλλον και να μην παραμένει εκτεθειμένη στο φως και στους ατμοσφαιρικούς παράγοντες, όπως επίσης θα πρέπει να φυλάσσεται και από τις σκόνες, έτσι ώστε να βρίσκεται πάντα κάτω από υγιεινές συνθήκες. Συνιστούμε επίσης να διατηρείτε το προϊόν σε μέρος τέτοιο ώστε ο χρήστης να μπορεί να το βρει εύκολα σε περίπτωση ανάγκης.

ΑΦΑΙΡΕΣΗ ΤΗΣ ΣΥΣΚΕΥΑΣΙΑΣ



Υπενθυμίζουμε ότι τα υλικά της συσκευασίας (χαρτί, σελοφάν, μεταλλικοί συνδετήρες, κολλητική ταινία κλπ.) μπορούν να προκαλέσουν κοψίματα ή πληγές αν δεν χειριστούν κατάλληλα και με προσοχή. Αυτά, θα πρέπει να απομακρυνθούν με κατάλληλα μέσα και δεν θα πρέπει να αφεθούν στα χέρια μη υπευθύνων ατόμων. Το ίδιο ισχύει και για τα μέσα που χρησιμοποιήθηκαν για την αφαίρεση της συσκευασίας (ψαλίδια, μαχαίρια κλπ.).

Το πρώτο πράγμα που θα πρέπει να κάνετε όταν ανοίξετε την συσκευασία, είναι ο έλεγχος των μερών που αποτελούν την συσκευή· επαληθεύστε αν υπάρχουν όλα τα απαιτούμενα εξαρτήματα και αν αυτά βρίσκονται σε άριστη κατάσταση.

ΕΓΚΑΤΑΣΤΑΣΗ

Από την στιγμή που βγάλετε το μικροσκόπιο από την θήκη του είναι αναγκαίο να γυρίσετε την διόπτρα 180°.

- Ξεβιδώστε την βίδα στην δεξιά μεριά της διόπτρας.
- Γυρίστε την διόπτρα με μεγάλη προσοχή 180° κρατώντας σταθερά το μικροσκόπιο από την κολόνα.
- Ξαναβιδώστε την βίδα σταθεροποίησης.
- Κάθε φορά που υπάρχει ανάγκη να συσκευάσετε το προϊόν είναι απαραίτητο να γυρίσετε ξανά την διόπτρα 180ο.

ΛΕΙΤΟΥΡΓΕΙΑ

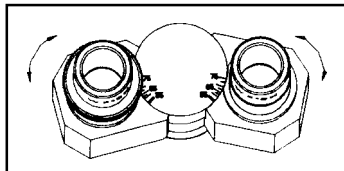
ΠΑΡΑΤΗΡΗΣΗ

1. Φέρτε τον γενικό διακόπτη στην θέση “I”, έτσι ώστε η συσκευή να ανάψει.
2. Τοποθετήστε τον φακό 10X στην θέση λειτουργίας γυρίζοντας την ροδέλα όπου υπάρχουν οι φακοί, έτσι ώστε να εστιάσετε το δείγμα που βρίσκεται στο πινάκιο.
3. Ρυθμίστε την απόσταση μεταξύ των δύο κορών του ματιού και την διοπτρία των κιαλιών.
4. Ρυθμίστε το ύψος του συμπυκνωτή, την φωτεινότητα και το άνοιγμα του διαφράγματος έτσι ώστε να εξασφαλίσετε ένα ικανοποιητικό φωτεινό αποτέλεσμα. Όταν χρησιμοποιούνται οι φακοί 4X ή 10 X μειώστε την ιδιότητα του συμπυκνωτή για να επιτύχετε μια συμμετρική φωτεινότητα.
5. Για να αλλάξετε τους φακούς γυρίστε την ροδέλα όπου βρίσκονται οι φακοί και εστιάστε ξανά προσεκτικά με το πόμολο της τελικής εστίασης. Όταν χρησιμοποιείτε τον φακό 100 X, στάξτε μια σταγόνα από λάδι κέδρου μεταξύ φακού και δείγματος.



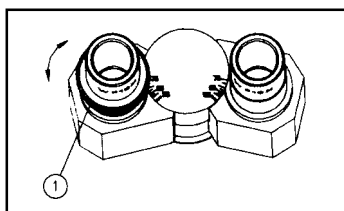
Κατά το γύρισμα της θήκης των φακών προσέξτε να μη πειράξετε το δείγμα με τους φακούς! οι φακοί και το δείγμα μπορούν να καταστραφούν!

ΡΥΘΜΙΣΗ



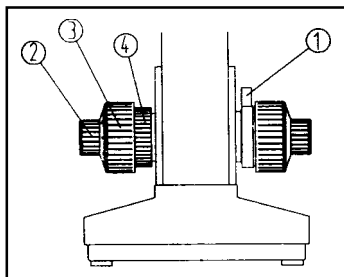
1. Ρύθμιση της απόστασης μεταξύ των κόρων του ματιού

Τοποθετήστε το δείγμα επάνω στο τραπεζάκι και εστιάστε το με ακρίβεια. Ρυθμίστε την απόσταση μεταξύ των κόρων του ματιού μέχρι που οι δύο όψεις δεξιά και αριστερά δεν συντίθενται για να γίνουν μία μόνον .



2. Ρύθμιση της διοπτρίας

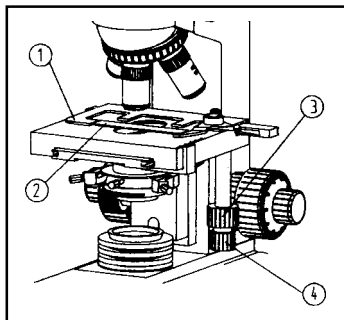
Τοποθετήστε το δείγμα στο πινακίδιο. Μεταφέρετε σε θέση εργασίας τον φακό 40 X . Κοιτάξτε πρώτα με το δεξιό μάτι στον δεξί προσοφθάλμιο φακό και εστιάστε με τα κουμπιά χειρισμού μέχρι να καταφέρεται μία καθαρή εικόνα. Κατόπιν κοιτάξτε με το αριστερό μάτι στον αριστερό προσοφθάλμιο φακό και ρυθμίστε την διοπτρία 1 μέχρι να καταφέρετε μία καθαρή εικόνα.



3. Εστίαση τελική και κατά προσέγγιση

Η συσκευή χρησιμοποιεί έναν ομοαξονικό μηχανισμό εστίασης. Το πόμολο ρύθμισης της έντασης 4 χρησιμοποιείται για να ρυθμίσει την ένταση του πόμολου της εστίασης κατά προσέγγιση 3 για να μη επιτρέψετε στο τραπεζάκι να πέσει από βαρύτητα. Ο μηχανισμός κράτησης 1 χρειάζεται για να αποφύγετε την επαφή του δείγματος με τον φακό. Το πόμολο 2 είναι αντιθέτως εκείνο της τελικής εστίασης.

Κατά την διάρκεια της εστίασης προσέξτε να μη ακουμπάτε το δείγμα με τον φακό!



4. Πινάκιο

Πρακτικό στήριγμα για το δείγμα 1 επάνω από το πινάκιο χρησιμοποιείται για να σταματάει τα γυαλιά δείγματος μικροσκοπίου 2 , τα πόμολα 3 και 4 είναι ομοαξονικά, και χρειάζονται για να κινήσετε το πινάκιο κατά μήκος του οριζόντιου άξονα.

5. Κινητός πυκνωτής

Ο πυκνωτής μπορεί να ανέβει και να κατέβει γυρνώντας το κατάλληλο πόμολο 1. Ο πυκνωτής μπορεί να απομακρυνθεί με ευκολία ξεβιδώνοντας την βίδα σταθεροποίησης. Τα φίλτρα

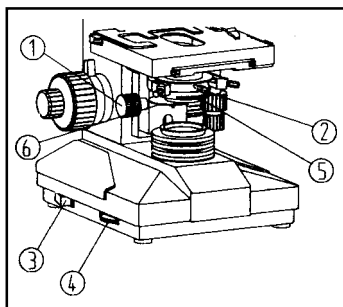
μπορούν να σταθεροποιηθούν στην κατάλληλη υποδοχή.

6. Γενικός διακόπτης και ρύθμιση φωτεινότητας

Ανάψτε τον γενικό διακόπτη 3 ρυθμίστε την φωτεινότητα δια μέσου του κατάλληλου τροχού 4 μέχρι που να επιτύχετε καθαρή εικόνα.



Μην αφήσετε τον τροχό φωτεινότητας στο ανώτατο όριο για πολύ χρόνο έτσι ώστε να αποφύγετε την ελάττωση της διάρκειας ζωής της λάμπας.



7. Ρύθμιση του κάμπου διαφράγματος

Ανάψτε την συσκευή, τοποθετήστε το δείγμα στο πινάκιο, θέσετε σε ενέργεια τον φακό 10 X, κοιτάζετε με τους προσοφθάλμιους φακούς των 10 X. Γυρίστε το πόμολο για την ρύθμιση του ύψους της πυκνότητας για να επιτύχετε την εικόνα του κάμπου του διαφράγματος. Συνκεντρώστε το διάφραγμα και τους οπτικούς άξονες με την βίδα ρύθμισης 2 . Στρέψτε τον δακτύλιο 1 του διαφράγματος όταν ο κάμπος του διαφράγματος είναι μεγαλύτερος από εκείνο των προσοφθάλμιων φακών. Συνεχίστε κατά τον ίδιο τρόπο και με τον φακό 4 X.

8. Άνοιγμα διαφράγματος

Ο μοχλός ανοίγματος του διαφράγματος μπορεί να γυρίσει για να ρυθμίσει το αριθμητικό άνοιγμα του συστήματος φωτεινότητας. Απομακρύνετε τους προσοφθάλμιους φακούς και κοιτάζετε δια μέσου του σωλήνα, εάν η εικόνα του διαφράγματος είναι εκκεντρική σε σχέση με τον φακό 1 , χρησιμοποιείστε την βίδα ρύθμισης. Ρυθμίστε το άνοιγμα του διαφράγματος για να επιτύχετε εικόνα με μια καλή αντίθεση. Συνήθως ρυθμίζοντας την διάμετρο ανοίγματος της εικόνας του διαφράγματος 2 σε 70 – 80 της εκατό του φακού επιτυγχάνετε ένα καλό αποτέλεσμα.

Σαν γενικός κανόνας , όσο το διάφραγμα είναι ανοιχτό τόσο μεγαλύτερες είναι η φωτεινότητα και η οφθαλμική λύση της εικόνας, όσο είναι κλειστό μεγαλύτερο είναι το βάθος του κάμπου και της αντίθεσης.

ΣΥΝΤΗΡΗΣΗ

Το μικροσκόπιο GIMA είναι ένα οπτικό εργαλείο ακρίβειας και πρέπει να χειρίζεται με προσοχή:

- Διατηρήστε το μικροσκόπιο σε ένα μέρος στεγνό και καθαρό, αποφεύγοντας απότομες αλλαγές θερμοκρασίας.
- Όταν δεν χρησιμοποιείτε το μικροσκόπιο σκεπάστε το πάντα με το κάλυμμα του που το προστατεύει από την σκόνη , εάν προβλέπετε να μη το χρησιμοποιήσετε για μεγάλο χρονικό διάστημα τοποθετήστε το στην θήκη του που σας έχει δοθεί για αυτόν τον σκοπό. Για μια καλύτερη διατήρηση των φακών και των προσοφθάλμιων φακών συμβουλευόμαστε την χρήση αποξηραντικών στοιχείων .
- Εάν υπάρχει ανάγκη να μεταφέρετε το μικροσκόπιο, πιάστε το πάντα από την κολόνα της βάσης . Μη το πιάσετε ποτέ από το μέρος των προσοφθάλμιων φακών ή των κιαλιών.



Πριν καθαρίσετε το μικροσκόπιο, αποκόψτε το πάντα από την ηλεκτρική τροφοδοσία!

Μην καθαρίζετε ποτέ τις οπτικές επιφάνειες με μαντίλια από κάρτα ή ύφασμα!

Μην χρησιμοποιείτε καθαρό αλκοόλ για τον καθαρισμό των οπτικών εξαρτημάτων!

Μην αποσυναρμολογείτε ή καθαρίζετε ποτέ τις εσωτερικές επιφάνειες των οπτικών εξαρτημάτων του μικροσκοπίου!

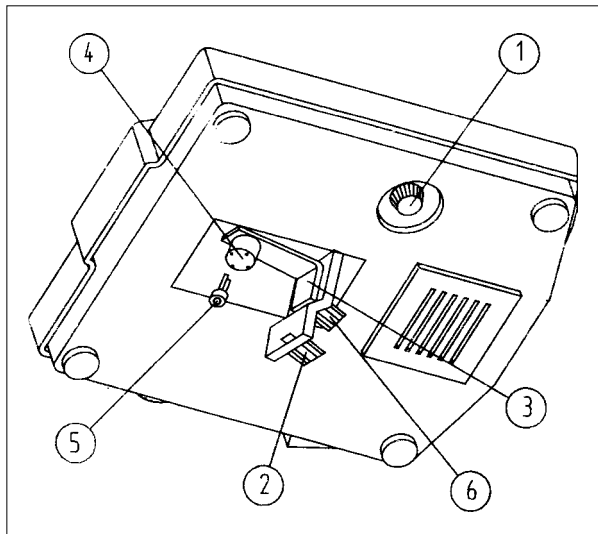
Αφαιρέστε το λάδι από τον φακό των 100 X μετά από κάθε χρήση!

Η καθαριότητα των μεταλλικών μερών του μικροσκοπίου μπορεί να πραγματοποιηθεί με ένα πανί ελαφρά βρεγμένο. Για την καθημερινή καθαριότητα των οπτικών εξαρτημάτων (φακοί , προσοφθάλμιοι φακοί, πυκνωτής) φυσηξτε την σκόνη με μία μικρή τρόμπα ή με ένα δοχείο με πεπιεσμένο αέρα. Διαφορετικά είναι δυνατόν να απομακρύνετε την σκόνη χρησιμοποιώντας ένα καθαρό πινέλο με απαλές τρίχες.

Για την καθαριότητα σε βάθος των οπτικών εξαρτημάτων (φακοί, προσοφθάλμιοι φακοί, πυκνωτής) και για την καθαριότητα του λαδιού στον φακό των 100 X, χρησιμοποιήστε ένα κομμάτι υδρόφιλου βαμβακιού βουτηγμένο σε μια διάλυση από αλκοόλ αιθέρα ή από διεθυλικό βενζόλιο.



ΑΛΛΑΓΗ ΛΑΜΠΑΣ



1. Σβήστε το μικροσκόπιο και βγάλτε την μπρίζα του ρεύματος.

2. Απομακρύνετε τους προσοφθάλμιους φακούς και τοποθετήστε τους στην συσκευασία.

3. Πλαγιάστε το μικροσκόπιο, ξεβιδώστε την βίδα 2 του καπακιού 3 στο κεντρικό μέρος της βάσης του μικροσκοπίου και απομακρύνετε το .

3. Βγάλτε την παλιά λάμπα από την υποδοχή της 4 .

4. Τοποθετήστε την καινούργια λάμπα 5 στην υποδοχή της 4 και βεβαιωθείτε ότι τοποθετήθηκε σωστά.

5. Πλύνετε την καινούργια λάμπα με αλκοόλ .

6. Επαναθέσετε το καπάκι 3 στην βάση και σταθεροποιήστε το με την βίδα 2 .

7. Συνδέστε την μπρίζα του ρεύματος

, ανάψτε το μικροσκόπιο, τοποθετήστε φακό και γυαλιά, ρυθμίστε το ύψος του πυκνωτή , και ενεργήστε έτσι ώστε το φως να μπει

στον οπτικό κάμπο. Εάν το φωτεινό σημείο βρίσκεται αποκεντρωμένο σε σχέση με τον οπτικό κάμπο , ξεβιδώστε την βίδα 6 και μετακινήστε την βάση της λάμπας 4 μέχρι να βρεθεί στο κέντρο, λοιπόν σταθεροποιήστε την βίδα 6 .

ΑΛΛΑΓΗ ΗΛΕΚΤΡΙΚΗΣ ΑΣΦΑΛΕΙΑΣ

1. Ξεβιδώστε την υποδοχή της ηλεκτρικής ασφάλειας 1 .

2. Βγάλτε την παλιά ηλεκτρική ασφάλεια από την υποδοχή της και αντικαταστήστε την με μια καινούργια .

3. Βιδώστε την υποδοχή της ηλεκτρικής ασφάλειας 1. Προδιαγραφή της ηλεκτρικής ασφάλειας : Διάμετρος 5mm.-0.5A



Χρησιμοποιείτε ηλεκτρικές ασφάλειες μόνον συμβατικές με τις προδιαγραφές! Διαφορετικές από εκείνες των προδιαγραφών θα μπορούσαν να καταστρέψουν το προϊόν!

Ρύθμιση τροφοδοτησης 110 V

Πριν κανετε οποιαδηποτε κινηση , αποσυνδέστε το μηχανημα απο το ηλεκτρικο δικτυο και Περιμενετε τουλαχιστον 15 λεπτά για την εκκενωση των συμπυκνωτών.

Αν εχετε αμφιβολίες σχετικά με την πραγματικη τάση της τροφοδοτησης του δικτύου μην εκτελέσετε ρυθμίσεις! Μια λανθασμένη ρύθμιση μπορεί να προκαλέσει βλάβη στην συσκευή και κίνδυνο πυρκαγιάς η ηλεκτροπληξίας!

Το μικροσκόπιο που προμηθευει το εργοστασιο ειναι ρυθμισμένο για τροφοδοτηση στο ηλεκτρικο δικτυο για 220 V.

Στο εσωτερικό της βασης του μικροσκοπίου υπαρχει ενας διακόπτης για την ρυθμιση της τροφοδοτησης της τασης των 110 V.

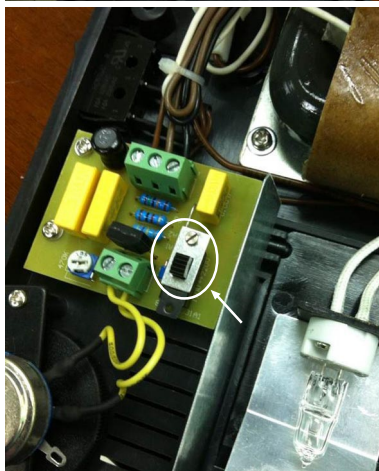
Για να πραγματοποιήσετε την ρύθμιση , ανοίξετε την βάση του μικροσκοπίου ξεβιδώνοντας τις βίδες στις 4 γωνίες και μετακινήστε τον διακόπτη που βλέπετε στην φωτογραφία.



Σε περίπτωση που χρειαστεί στην συνέχεια να χρησιμοποιηθεί το μικροσκόπιο στην τάση των 220 V , θυμηθείτε να μετακινήσετε ξανά τον διακόπτη πριν συνδέσετε την συσκευή στο ηλεκτρικό δίκτυο!



ΧΩΝΕΥΣΗ: Το προϊόν δεν πρέπει να πεταχτεί μαζί με άλλα απορρίμματα του σπιτιού. Οι χρήστες πρέπει να φροντίσουν για την χώνευση των συσκευών μεταφέροντάς τις σε ειδικούς τόπους διαχωρισμού για την ανακύκλωση ηλεκτρικών και ηλεκτρονικών συσκευών. Για περισσότερες πληροφορίες στους χώρους συγκέντρωσης, επικοινωνήστε με την υπηρεσία του δήμου παραμονής σας, το τμήμα χώνευσης τοπικών απορυμμάτων ή το κατάστημα από το οποίο αγοράσατε το προϊόν. Σε περίπτωση λανθασμένης χώνευσης υπάρχει κίνδυνος εφαρμογής κυρώσεων βάσει των κρατικών νόμων.



ΣΥΝΟΗΚΕΣ ΕΓΓΥΗΣΗΣ GIMA

Συγχαίρουμε μαζί σας που αγοράσατε ένα δικό μας προϊόν. Αυτό το προϊόν ανταποκρίνεται στα υψηλά ποιοτικά πρότυπα τόσο των υλικών όσο και της κατασκευής. Η εγγύηση ισχύει για 12 μήνες από την ημερομηνία απόκτησης του GIMA . Κατά την διάρκεια ισχύος της εγγύησης θα φροντίσουμε για την επιδιόρθωση και / ή την δωρεάν αντικατάσταση όλων των υλικών που θα παρουσιάσουν βλάβη λόγω αποδεδειγμένου προβλήματος κατασκευής, με εξαίρεση τα εργατικά έξοδα ή έξοδα μετακίνησης, μεταφορές και συσκευασίες. Εξαιρούνται της εγγύησης όλα τα αναλώσιμα υλικά. Η αντικατάσταση ή επιδιόρθωση που γίνεται κατά την περίοδο εγγύησης δεν έχουν σαν αποτέλεσμα την επιμήκυνση του χρόνου εγγύησης. Η εγγύηση δεν ισχύει σε περίπτωση που: η επιδιόρθωση γίνεται από προσωπικό όχι εγκεκριμένο και με ανταλλακτικά όχι αυθεντικά, ζημιές ή ελαττώματα που προκλήθηκαν από αμέλεια, χτυπήματα ή κακή χρήση. Η GIMA δεν ευθύνεται για κακή λειτουργία σε ηλεκτρονικές συσκευές ή software που προέρχονται από εξωτερικούς παράγοντες όπως: ανεβοκατεβάσματα ηλεκτρικής τάσης, ηλεκτρομαγνητικά πεδία, ραδιοφωνικές παρεμβολές, κ.λ.π.. Η εγγύηση παύει να έχει ισχύ εάν δεν τηρηθούν οι ως άνω κανόνες και εάν ο αριθμός μητρώου (εάν υπάρχει) έχει απομακρυνθεί, σβηστεί ή αλλοιωθεί. Τα προϊόντα που θεωρούνται με βλάβη πρέπει να αντικατασταθούν αποκλειστικά και μόνον από τον μεταπωλητή από τον οποίο αγοράστηκαν.

Αποστολή εμπορευμάτων κατευθείαν στην εταιρεία GIMA θα επιστραφούν.



المميزات

المجاهر GIMA هي أجهزة خاصة بالمختبرات، تساعد في البحوث العلمية، للاستعمال الطبي والاستعمال التعليمي في المدارس.

المميزات التقنية

1. العدسات العينية

النوع	التكبير	اليورة (ملم)	المجال (ملم)
مجال واسع	X 10	25	Ø 18
سطحي	X 16	15,6	Ø 11

2. العدسات الشيئية

النوع	3. التكبير	N.A.	W.D. (ملم) غير ملونة	شبه مستوية
بدون لون أو شبه مستوية بدون لون	X 4	0,1	37,4	23,1
	X 10	0,25	6,6	4,1
	X 40	0,65	0,64	0,6
	X 100 (زيت)	1,25	0,19	0,38

3. التكبير الشامل

العدسات الشيئية	X 4	X 10	X 40	X 100
العينية X 10	X 40	X 100	X 400	X 1000
العينية X 16	X 64	X 160	X 640	X 1600

4. فتحة المكثف الرقمية: $NA=1,25$ ؛
5. مجال تحرك الصحن: بالطول 35 ملم وبالعرض 75 ملم؛
6. مفتاح لضبط اليورة الدقيق: زيادة أدنى 0,002 ملم؛
7. شعاع ضبط البعد ما بين اليورات: 53 – 75 ملم؛
8. مصدر الضوء: مصباح هالوجيني بقوة قابلة للتعديل ذات 6 فولط، 20 واط؛
9. تمويل كهربائي: قوة تيار 220 فولط، 50 هيرتز أو قوة تيار 110 فولط، 60 هيرتز
10. عناية مضادة للفطريات

لا يمكن استعمال المنتج أو أجزاء منه لأهداف تختلف عن تلك المذكورة في فقرة الاستعمال الخاص الموجودة في هذا الدليل.

الوصف

إذا أردتم نقل المجهر من بيئة باردة إلى أخرى حارة أو العكس, يجب ترك الجهاز يتأقلم مع البيئة لمدة نصف ساعة بالأقل قبل استعماله من جديد لتحايد عملية التكاثر.

عدم استعمال المنتج في حالة وجود أضرار به. التوجّه إلى البائع.
تحايد أي نوع من التصليح الغير صحيح وغير ملائم. يجب أن يتم التصليح فقط باستعمال قطع غير أصلية التي يجب تركيبها بموجب الاستعمال المفروض.



المنتج مصنوع من مواد مقاومة للتآكل وللظروف البيئية المفروضة للاستعمال العادي, لذلك فهو لا يحتاج إلى عناية خاصة, مع ذلك من الضروري حفظه في بيئة مغلقة, تحايد تعريضه لأشعة الشمس المباشرة والعوامل الطبيعية, حمايته من الغبار لضمان الحالات والشروط الصحية. ينصح أيضا بحفظ المنتج في مكان مناسب سهل الوصول إليه من قبل العمال المختصين في حالة الضرورة.

إزالة التغليف

نذكّر هنا بأن عناصر التغليف (الورق, لنيايلون, الدبابيس المعدنية, الشريط اللاصق وإلخ.) قد تسبب إلى جروح أو أضرار فيما إذا لم يتم الانتباه لها خلال إزالتها. يجب إزالتها بواسطة الأجهزة الملائمة وعدم تركها بمحاذاة أشخاص عديمي المسؤولية؛ نفس الشيء يقال بالنسبة للأجهزة المستعملة لإزالة التغليف (المقصّات, السكاكين وإلخ..).



أول عملية يجب القيام بها بعد أن تم فتح وإزالة التغليف هو القيام بفحص عام للأجزاء والعناصر التي تكون المنتج؛ التأكد من وجود كافة العناصر الضرورية وسلامتها الكاملة.

التركيب

- بعد استخلاص المجهر من التغليف من الضروري إدارة المنظار بنسبة 180 درجة:
- فك البراغي الموجودة في الجانب الأيمن للمنظار
 - إدارة المنظار بلطف بنسبة 180 درجة بعد أن تم إمساك المجهر بثبات من خلال العامود
 - إعادة برم براغي التثبيت
 - كل مرة تكون هناك حاجة لتغليف المجهر من جديد, من الضروري إدارة المنظار بلطف بنسبة 180 درجة

الفعالية

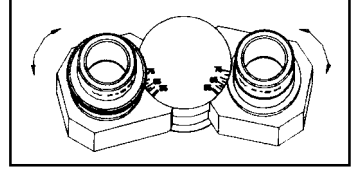
المراقبة

1. ضبط الفاصل العام في الموضع "I" حيث أنه بهذا الشكل يتم تشغيل الجهاز؛
2. وضع العدسة الشبيئية X 10 في الموضع العملي بإدارة العجلة الحاملة للعدسات الشبيئية, من ثم ضبط التكبير على العينة الموجودة على السطح؛
3. ضبط البعد ما بين البورتين والقوة البصرية للمنظار؛
4. ضبط ارتفاع المكثف, الضوء ومدى فتحة الرقّ للحصول على التأثير الضوئي الكافي. عندما يتم استعمال العدسات العينية X4 و X10 , تخفيض مزية المكثف للحصول على إنارة متجانسة.
5. لتغيير العدسات العينية إدارة العجلة الحاملة للعدسات وإعادة ضبط نسبة التكبير بخفة بواسطة المفتاح الخاص بذلك. في حالة استعمال العدسة العينية X100, وضع نقطة زيت أرز بين العدسة العينية والعينة.

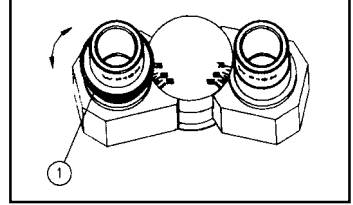
خلال عملية دوران حاملة العدسات العينية اتخاذ الحذر وتحايد صدم العينة بالعدسات العينية. في هذه الحالة قد تتسبب أضرار للعدسات والعينة.

عملية الضبط

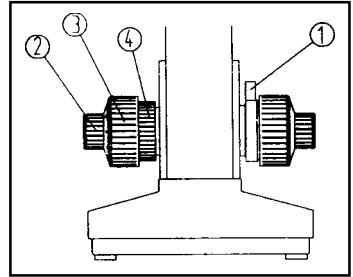
1. ضبط البعد بين البورتين
 وضع العينة على المنضدة وضبط الرؤية بدقة. ضبط البعد بين البورتين حتى أن يتداخل مجال الرؤية الأيمن مع ذلك الأيسر ويصبغا مجالا واحدا.



2. ضبط وحدة قياس القوة البصرية
 وضع العينة على الصحن. إزاحة العدسة العينية X40 إلى الموضع العملي. النظر أولا بالعين اليمين في المنظار الأيمن وضبط الرؤية بواسطة المفاتيح حتى الحصول على المنظر بوضوح. ومن ثم النظر بالعين اليسار في المنظار اليساري وضبط وحدة قياس القوة البصرية 1 حتى الحصول على المنظر بوضوح.

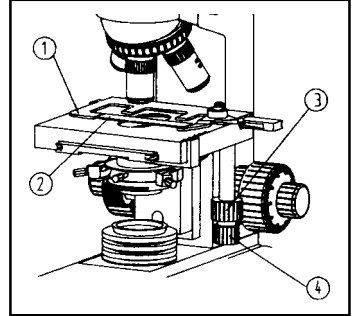


3. ضبط الرؤية التقريبي والدقيق
 الجهاز يستعمل طريقة متحدة المحور في ضبط الرؤية. مفتاح الجهد القابل للتعديل 4 يستعمل لضبط جهد مفتاح ضبط الرؤية التقريبية 3 لتحايد هبوط المنضدة بسبب الجاذبية الأرضية. مثبت المفتاح 1 يلزم لمنع العينة والعدسة العينية من أن تلمسا الواحدة للأخرى.
 المفتاح 2 هو اللازم لضبط الرؤية الدقيق.



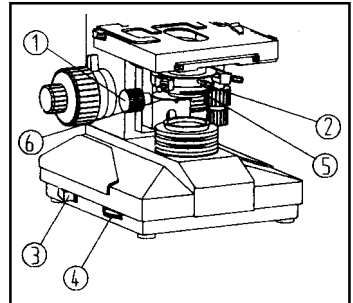
خلال عملية ضبط الرؤية الانتباه دائما لعدم مس العينة بالعدسة العينية.

4. الصحن
 الدعم العملي للعينة 1 على الصحن يستعمل لتثبيت الشرائح 2، المفاتيح 3 و 4 هي متحدة المحور وتلزم لإزاحة الصحن على طول المحور الأفقي.



5. مكثف متحرك
 من الممكن رفع المكثف أو إنزاله بمجرد برم المفتاح الخاص 1. من الممكن إزاحة المكثف بسهولة بفك براغي التثبيت 2. من الممكن تثبيت المراشيع في المكان الخاص بها.

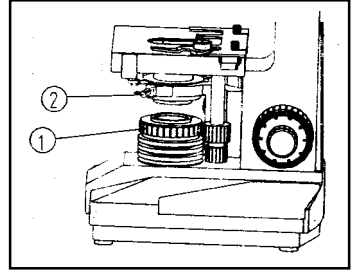
6. مفتاح التشغيل العام وضبط الإنارة
 تشغيل المفتاح العام 3، ضبط قوة الضوء بواسطة العجلة الخاصة لذلك 4 حتى تكون الصورة واضحة للرؤية.



عدم ترك عجلة الإنارة بالحد الأقصى لمدة طويلة لمنع تخفيض مدة حياة المصباح.

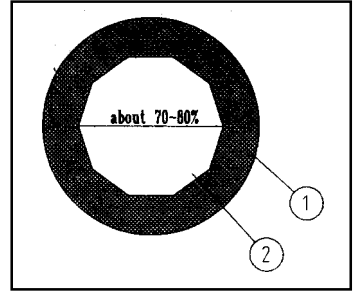
7. ضبط مجال الرقّ

تشغيل الجهاز, وضع العيّنة على الصحن, وضع العدسة الشبئية X10, النظر من خلال العدسة العينية X10. إدارة المفتاح لضبط ارتفاع المكثف للحصول على منظر مجال الرقّ. تركيز الرقّ والمحاور العينية بواسطة برغي الضبط 2. برم حلقة الرقّ رقم 1 عندما يكون مجال الرقّ أعلى من ذلك الخاص بالعدسات العينية. المتابعة بنفس الطريقة أيضا مع العدسة الشبئية X 4.



8. فتحة الرقّ

مفتاح فتحة الرقّ قابل للتعديل للتمكن من ضبط الفتحة الرقمية لهيئة الإنارة. إزالة العدسات العينية والنظر من خلال الأنابيب, إذا كان المنظر في الرقّ مركزي بالنسبة للعدسة الشبئية 1, استعمال برغي الضبط. ضبط فتحة الرقّ للحصول على منظر بخلفية جيدة. بشكل عام, من خلال ضبط محيط فتحة منظر الرقّ 2 لنسبة 70 - 80 مئوية من العدسة الشبئية يتم الحصول على نتيجة جيدة. كقاعدة عامة كلما كان الرقّ مفتوحا أكثر تكون الإنارة ووضوح المنظر أكبر. كلما كان الرقّ مغلقا أكثر يكون عمق المجال والخلفية أكبر.



الرعاية

- المجهر GIMA عبارة عن جهاز بصري دقيق ويجب التعامل معه بحذر ولطف.
- حفظ المجهر في مكان جاف ونظيف, وتحايد الاختلافات الشاسعة في درجات الحرارة.
- خلال الفترة التي لا يتم بها استعمال المجهر, من الأفضل القيام بتغطيته بالغطاء المضاد للغبار الخاص, وإذا كنتم على علم بأنكم لن تستعملون الجهاز لمدة طويلة فوضعه في محفظته الخاصة المزودة. للحفاظ الأحسن للعدسات الشبئية والعدسات العينية ينصح باستعمال العناصر المزيلة للرطوبة.
- في حالة ضرورة نقل المجهر من مكان إلى آخر, يجب الإمساك به من العمود المركزي. عدم الإمساك به بتاتا من طرف العدسات الشبئية أو العينية.

قبل المبادرة بعملية تنظيف المجهر يجب القيام بفصل التيار الكهربائي.

عدم تنظيف السطوح العينية بمناديل من القماش أو الورق بتاتا.

عدم استعمال الكحول الصافية لتنظيف العناصر العينية.

عدم تفكيك أو تنظيف السطوح الداخلية للعناصر العينية للمجهر.

إزالة الزيت عن العدسة الشبئية ذات X 100 بعد كل استعمال.



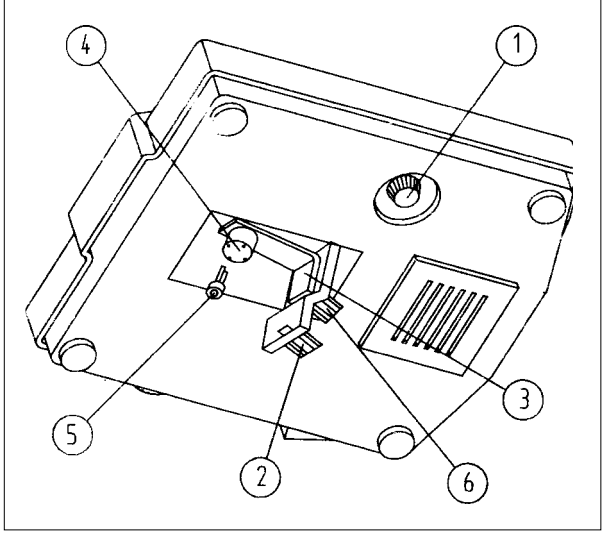
تنظيف الأقسام المعدنية للمجهر من الممكن أن تتم بواسطة قطعة قماش رطبة.

للتنظيف اليومي للعناصر البصرية (العدسات الشبئية, العدسات العينية, المكثف), نفخ الغبار بواسطة مضخة صغيرة أو بواسطة قارورة هواء مضغوط. بالبدل, من الممكن إزالة الغبار باستعمال فرشاة نظيفة بشعر غير قاسط.

للتنظيف العميق للعناصر البصرية (العدسات الشبئية, العدسات العينية, المكثف) ولتنظيفها زيت على العدسة الشبئية X100, استعمال قطعة من القطن المبلل بمحلول كحول/أثير أو دي إيثيل البنزين.

تبديل المصباح

1. إيقاف عمل المجهز وفصل التيار الكهربائي عنه
2. إزالة العدسات العينية ووضعها في التغليف
3. تمثيل المجهز، فك البرغي 2 الخاص بالغطاء 3 الموجود في القسم المركزي لقاع المجهز وإزالته.
4. إزاحة المصباح القديم من موضعه 4.
5. إدخال المصباح الجديد في الموضع 4 والتأكد من أن إدخالها تم بالشكل الصحيح.
6. تنظيف المصباح الجديد بالكحول
7. إعادة الغطاء 3 إلى مكانه على القاع وتثبيتته بالبرغي 2.
8. وصل التيار الكهربائي




بالمجهز، تشغيل المجهز، إعادة وضع العدسات، ضبط ارتفاع المكثف والعمل على أن يدخل النور في المجال البصري. في حالة أن النقطة المنيرة تتواجد بشكل غير مركزي بالنسبة للمجال البصري، فك البرغي 6 وتحريك قاعدة المصباح 4، حتى أن تكون فعلا في المركز، من ثم تثبيت البرغي 6.

تبديل المصهر

1. فك حاملة المصاهر 1.
 2. استخراج المصهر القديم عن حاملة المصاهر وتبديله بمصهر آخر جديد.
 3. إعادة شد حاملة المصاهر 1. ميزات المصهر: قطر 5 ملم - 0,5 أمبير.
- استعمال مصاهر تتلاءم مع الميزات فقط. قيم مختلفة قد تسبب إلى تضرر المنتج.


ضبط التموين 110 فولط

قبل القيام بآية عملية، فصل الجهاز عن الشبكة الكهربائية والانتظار على الأقل لمدة 15 دقيقة للسماح بتفريغ أجهزة التكتيف. 

في حالة وجود الشكوك بخصوص جهد التموين للشبكة الفعلي، عدم القيام بعمليات الضبط! عملية ضبط خاطئة للجهد قد تسبب الأضرار إلى الجهاز ومخاطر حريق أو انصعاق!

يتم تزويد المجهز مضبوط من قبل المصنع لما يخص التموين لشبكة كهربائية ذات 220 فولط. في داخل قاعدة المجهز موجود مفتاح لضبط التموين على الجهد 110 فولط.

للقيام بعملية الضبط، فتح قاعدة المجهز بفك البراغي في 4 الزوايا وإزاحة المفتاح المشار إليه في الصورة.

في حالة الضرورة لاستعمال المجهز فيما بعد بالجهد 220 فولط، يجب التذكّر بإزاحة المفتاح من جديد قبل وصل الجهاز بالشبكة الكهربائية! 



التصريف

ممنوع تصريف المنتج هذا بالوحدة إلى النفايات المنزلية الأخرى. من واجب المستهلكين القيام بتصريف الأجهزة المراد التخلص منها بإحضارها إلى مراكز التجميع المشار إليها والخاصة في تجميع الأجهزة الكهربائية والإلكترونية واستغلالها من جديد. للحصول على المعلومات الإضافية الخاصة في مراكز التجميع، التوجه إلى بلدية مكان الإقامة، مركز خدمة تصريف النفايات المحلية أو إلى الحانوت الذي لديه تم الشراء. في حالة التصريف الخاطئ، قد تفرض الغرامات، بموجب القوانين الوطنية.

شروط الضمان GIMA

نهنئكم على شرائكم لأحد منتوجاتنا. هذا المنتج يجيب إلى قيم النوعية العالية سواء لما يخص المواد أو عملية التصنيع. الضمان يكون صالح الفعالية لمدة 12 شهرا من تاريخ التوريد من قبل GIMA. خلال مدة صلاحية الضمان يتم القيام بعملية التصليح و/أو التبدل مجانيا لكافة العناصر التي تبدي العاهات لأسباب صناعية متأكد منها باستثناء تكاليف أجره الأيدي العاملة أو تكاليف السفر المحتمل لعمال الصيانة، تكاليف النقل والتغليف. تستثنى من الضمان كافة العناصر المعرضة للهلاك بسبب الاستعمال. التبدل أو التصليح الذي يتم خلال مدة الضمان ليس لها مفعول تمديد مدة الضمان. الضمان يكون غير فعال في حالة: تصليح الجهاز من قبل أشخاص غير مؤهلين أو باستعمال قطع غيار غير أصلية، في حالة الخلل أو العاهات التي سببها الإهمال، الصدمات أو الاستعمال الغير ملائم للجهاز. GIMA لا تجيب على سوء الفعالية لأجهزة إلكترونية أو برامج سببها عوامل خارجية مثل: قفزات جهدية، مجالات كهرومغناطيسية، تدخلات راديو والخ. يبطل مفعول الضمان فيما إذا تم الإخلال بالشروط المذكورة أعلاه وفي حال تنزع أو محو أو تغيير رقم التسجيل (فيما إذا كان موجود). المنتوجات المعتبرة غير صالحة يجب أن ترجع فقط إلى البائع الذي لديه تم الشراء. سيتم رفض كل إرسال يتم بشكل مباشر إلى GIMA.

