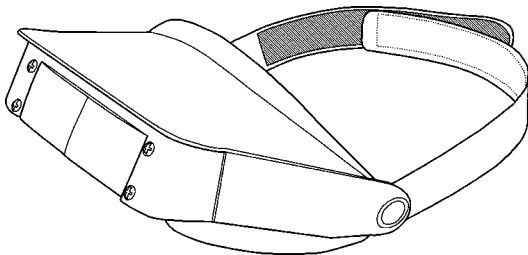




# GIMA

## HEAD LOUPE



**MANUALE D'USO E MANUTENZIONE**  
**USE AND MAINTENANCE BOOK**  
**INSTRUCTIONS DE FONCTIONNEMENT ET ENTRETIEN**  
**BETRIEBS UND WARTUNGS ANWEISUNGEN**  
**MANUAL DE USO Y MANTENIMIENTO**  
**MANUAL DE USO E MANUTENÇÃO**  
**ΕΓΧΕΙΡΙΔΙΟ ΧΡΗΣΗΣ ΚΑΙ ΣΥΝΤΗΡΗΣΗΣ**  
**دليل الإستعمال والرعاية**

**ATTENZIONE:** Gli operatori devono leggere e capire completamente questo manuale prima di utilizzare il prodotto.

**ATTENTION:** The operators must carefully read and completely understand the present manual before using the product.

**AVIS:** Les opérateurs doivent lire et bien comprendre ce manuel avant d'utiliser le produit.

**ACHTUNG:** Die Bediener müssen vorher dieses Handbuch gelesen und verstanden haben, bevor sie das Produkt benutzen.

**ATENCIÓN:** Los operadores tienen que leer y entender completamente este manual antes de utilizar el producto.

**ATENÇÃO:** Os operadores devem ler e entender completamente este manual antes de usar o produto.

**ΠΡΟΣΟΧΗ:** Οι χειριστές αυτού του προϊόντος πρέπει να διαβάσουν και να καταλάβουν πλήρως τις οδηγίες του εγχειριδίου πριν από την χρήση του.

**الحتر:** على العمال قراءة وفهم هذا الدليل بكامله قبل البدء باستعمال المنتج.

CE



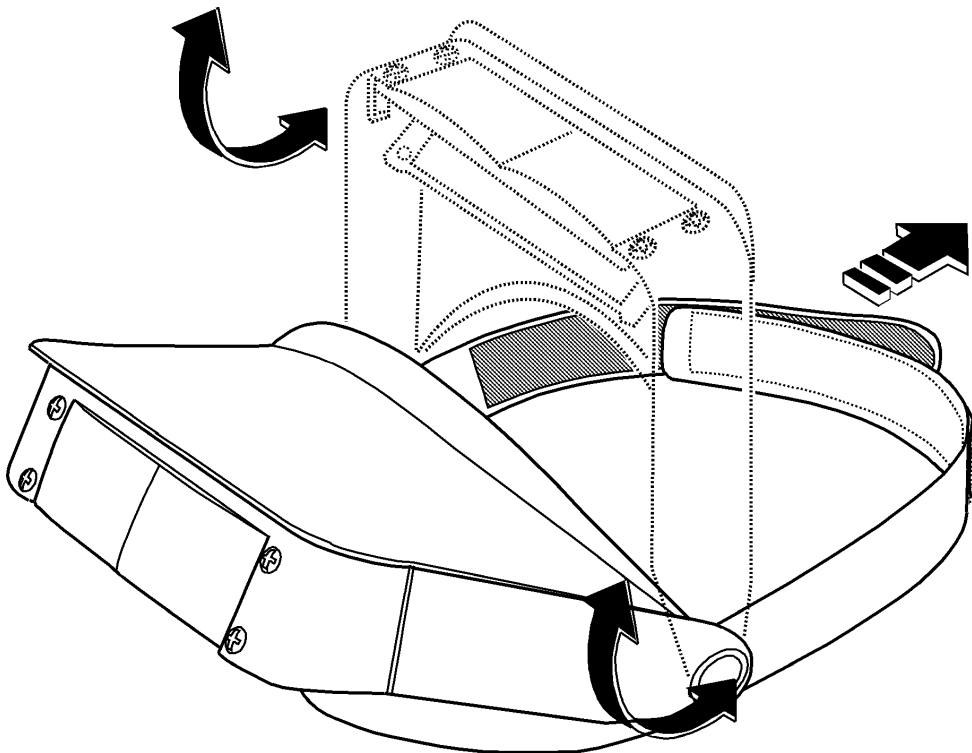
**GIMA Spa - Via Marconi, 1 - 20060 Gessate (MI) - Italia**

**ITALIA:** Tel. 199 400 401 (8 linee r.a.) - Fax 199 400 403

E-mail: [gima@gimaitaly.com](mailto:gima@gimaitaly.com) - [www.gimaitaly.com](http://www.gimaitaly.com)

**INTERNATIONAL:** Tel. ++39 02 953854209 - Fax ++39 02 95380056

E-mail: [export@gimaitaly.com](mailto:export@gimaitaly.com) - [www.gimaitaly.com](http://www.gimaitaly.com)





## CARATTERISTICHE

Head Loupe è un particolare tipo di dispositivo che effettua ingrandimenti di precisione. Per le sue caratteristiche è utilizzabile anche da chi porta abitualmente le lenti, in sovrapposizione ad esse.

Head Loupe consente due tipi di ingrandimento: 2,2x se si utilizza il primo sistema di lenti e 3,3x se vi si sovrappone il secondo sistema. Il valore nominale dell'ingrandimento è indicativo e non assoluto. E' inoltre dotato di un cingitesta in velcro regolabile e di una comoda visiera antiriflesso. Il prodotto, o parti di esso, non può essere utilizzato per un uso difforme da quello specificato nell'uso previsto del presente manuale.

## PRESCRIZIONI

Il prodotto è destinato al solo utilizzo da parte di personale medico qualificato, in campo ambulatoriale; il prodotto non è destinato all'uso in sala operatoria.



*Non usare per l'osservazione diretta del sole o di altre fonti luminose!  
Mantenere la distanza focale delle lenti al fine di non provocare la sfocatura dell'immagine che può causare affaticamento visivo.*

Il prodotto è realizzato con materiali resistenti alla corrosione e alle condizioni ambientali previste per il normale utilizzo, quindi non necessita di attenzioni specifiche; tuttavia occorre conservarlo in un ambiente chiuso, evitandone l'esposizione alla luce e agli agenti atmosferici, avendo cura di proteggerlo dalla polvere per poterne garantire le condizioni di igiene. Si raccomanda inoltre di conservare il prodotto in un luogo tale da essere facilmente raggiungibile dagli operatori in caso di necessità.

## FUNZIONAMENTO

Come prima operazione bloccare l'ingranditore con le fasce in velcro del cingitesta e successivamente regolare l'inclinazione del gruppo ottico. Se necessario è possibile ribaltarlo di 90° sopra la fronte (vedi illustrazione).



*Assicurarsi che i perni che reggono l'ingranditore non siano allentati.*

Per un uso corretto, individuare la distanza focale rispetto all'oggetto da ingrandire avvicinandosi lentamente fino a vederlo il più nitidamente possibile.

In base alle proprie esigenze, è possibile scegliere (vedi illustrazione) tra l'ingrandimento 2,2x (seconda lente sollevata) oppure 3,3x (seconda lente abbassata); la distanza focale varia a seconda della soluzione scelta.



*Utilizzare il prodotto sempre alla distanza focale e non per lunghi periodi.*

## MANUTENZIONE

Per un corretto utilizzo dell'occhiale pulirlo con tessuti soffici antigraffio e normali detergenti per vetri purché non abrasivi. Non utilizzare solventi.

Per la disinfezione è possibile utilizzare un liquido disinfettante, il prodotto non è sterilizzabile in autoclave.

Il prodotto va conservato in un ambiente privo di vapori organici ad una temperatura ambientale compresa tra i +5°C e +30°C.



## GARANZIA

Ci congratuliamo con Voi per aver acquistato un nostro prodotto.

Questo prodotto risponde ai criteri più esigenti di selezione dei materiali di qualità di fabbricazione e di controllo finale. La garanzia è valida per il tempo di 12 mesi dalla data di fornitura GIMA.

Durante il periodo di validità della garanzia si provvederà alla riparazione e/o sostituzione gratuita di tutte le parti difettose per cause di fabbricazione ben accertate, con esclusione delle spese di mano d'opera, trasferta, spese di trasporto, di imballaggio, ecc. Sono quindi esclusi dalla garanzia i componenti soggetti ad usura come le parti in caucciù o PVC ed altri ancora.

Nessun risarcimento potrà essere richiesto per il fermo dell'apparecchiatura.

Inoltre la sostituzione o riparazione effettuata durante il periodo della garanzia non hanno l'effetto di prolungare la durata della garanzia.



*La garanzia non è valida in caso di: riparazione effettuata da personale non autorizzato o con pezzi di ricambio non omologati da GIMA, avarie o vizi causati da negligenza, botte, uso anormale dell'apparecchio o errori di installazione.*

La garanzia decade se il numero di matricola risulta asportato, cancellato o alterato.

I prodotti ritenuti difettosi devono essere resi solo e soltanto al rivenditore presso il quale è avvenuto l'acquisto. Spedizioni a noi inviate direttamente verranno respinte.



## FEATURES

Head Loupe is a special kind of device for precision magnification. Because of its features, it can be used also by people who normally wear lenses, placing it on them.

Head Loupe allows two kinds of magnification: 2,2x if you use the first system of loupes and 3,3x if you use the second system. The nominal value of the magnification is indicative and not absolute. It is also provided with a head belt in adjustable Velcro and with comfortable anti-reflection coating.

The product or its components cannot be used for purposes different from the one specified in the present manual.

## PRESCRIPTIONS

The product shall be used by qualified medical personnel only, in out-patients' department. It is not conceived for the employment in operation room.



*Do not use to watch directly the sun or other luminous sources!*

*Keep the focal distance of the loupes, in order not to provoke the blurring of the image, which can cause eye weariness.*

Since the product is made of corrosion-proof materials suitable for the environmental conditions foreseen for its normal use, does not require special care, however it is necessary to store it in a closed place making sure that is protected from dust and dirt to assure its hygienic conditions. Moreover, it is recommended to store the product in a place which can be reached easily by the personnel in case of necessity.

## FUNCTIONING

At first, it is necessary to block the head loupe with the Velcro stripes of the head belt and then to adjust the inclination of the optical group. If necessary, it is possible to turn it 90° above the forehead (see picture).



*Be sure that the pins supporting the magnification lenses have not been loosened.*

For a correct use, find out the focal distance of the object that you want to magnify, slowly getting nearer to it, until you see it as sharply as possible.

According to your needs, it is possible to choose (see picture) between 2,2x magnification (second lens up) or 3,3x magnification (second lens down); the focal distance varies according to the chosen solution.



*Always use the product at focal distance and not for long time.*

### MAINTENANCE

For a correct use of the product, it is advisable to clean it with soft, anti-scratch fabric and normal glass cleaners, as long as they are not abrasive. Never use solvents.

To disinfect it, it is possible to use disinfection liquids. The product cannot be sterilized in autoclaves. The product must be stored in organic-steam-free environment and at a temperature between +5°C and +30°C.

### GUARANTEE

Thank you for having acquired our product. This product meets the most stringent requirements regarding the selection of quality manufacturing materials and also the final control. The product has a 12-month warranty, valid from the date it is delivered by GIMA.

During the guarantee period free repair and/or replacement of any defective parts due to faulty manufacture will be given, labour, postal, transport and packaging charges etc. are not included. The guarantee therefore excludes components subject to wear and tear such as parts in rubber or PVC, etc. No compensation will be given for loss of use of the product.

Furthermore replacement or repairs effected during the guarantee period do not lengthen the duration of the guarantee.



*This guarantee is void in the event of: repairs effected by unauthorised persons or with spare parts not approved by GIMA, damage or defects caused by negligence, blows, abnormal use of the appliance or faulty installation.*

The guarantee will be invalidated if the registration number has been removed, cancelled or altered.

Faulty appliances must be returned only to the retailer where the item was bought. Any item dispatched directly to us will be refused.



### CARACTÉRISTIQUES

Head Loupe est un dispositif spécial qui effectue des grossissements de précision. Grâce à ses caractéristiques il peut être utilisé aussi par les porteurs de lunettes, en le superposant à celles-ci. Head Loupe permet deux types de grossissements: 2,2x si on utilise le premier système de lentilles et 3,3x si l'on superpose le deuxième système. La valeur nominale du grossissement est indicative et non absolue. Il est de plus doté d'un serre-tête réglable en velcro et d'une pratique visière antireflet.

Le produit, ou une partie du produit, ne peut pas être utilisé pour des applications différentes de celle spécifiée dans ce manuel.

### CONSEILS D'UTILISATION

Le produit est conçu pour être utilisé seulement par le personnel médical qualifié dans le domaine ambulatoire; le produit n'est pas conçu pour être utilisé dans les salles opératoires.



*Ne pas utiliser pour l'observation directe du soleil ou d'autres sources lumineuses!  
Maintenir la distance focale des lentilles afin de ne pas provoquer le flou d'image pouvant être cause de fatigue visuelle.*

Comme le masque a été réalisé à l'aide de matières résistant à la corrosion et aux conditions ambiantes prévues pour son utilisation normale, il ne nécessite pas d'attentions particulières; cependant il faut le garder dans un lieu fermé ayant soin de le protéger de la lumière, de la poussière et de la saleté afin de garantir le respect des conditions d'hygiène. Il est également recommandé de garder le masque dans un lieu qui puisse être atteint de façon simple et sûre par le personnel préposé aux premiers secours.

## FONCTIONNEMENT

Avant tout bloquer l'agrandisseur avec les bandes en velcro du serre-tête et ensuite régler l'inclinaison du groupe optique. Au besoin il est possible de le rabattre de 90° sur le front (voir illustration).



*S'assurer que les pivots qui soutiennent l'agrandisseur ne soient pas desserrés.*

Pour un usage correct, déterminer la distance focale par rapport à l'objet à agrandir en se rapprochant lentement jusqu'à le voir le plus distinctement possible.

Suivant les exigences personnelles, il est possible de choisir (voir illustration) entre le grossissement 2,2x (deuxième lentille relevée) ou 3,3x (deuxième lentille baissée); la distance focale varie selon la solution choisie.



*Utiliser le produit toujours à la distance focale et pas pendant de longues périodes.*

## ENTRETIEN

Pour une utilisation appropriée de la lunette la nettoyer avec des tissus doux antigraffiti et de normaux détergents pour vitres à condition que ceux-ci ne soient pas abrasifs. Ne pas utiliser de solvants.

Pour la désinfection il est possible d'utiliser un liquide désinfectant, Le produit n'est pas autoclavable. Le produit doit être conservé dans un environnement exempt de vapeurs organiques à une température ambiante comprise entre +5 °C et +30 °C.

## GARANTIE

Toutes nos félicitations pour avoir acheté un de nos produit.

Cet produit répond aux critères les plus exigeants de sélection du matériel de qualité de fabrication et de contrôle final. La durée de la garantie est de 12 mois à compter de la date de la fourniture GIMA. Durant la période de validité de la garantie, la réparation et/ou la substitution de toutes les parties défectueuses pour causes de fabrication bien vérifiées, sera gratuite. Par conséquent sont exclus de la garantie les composants sujets à usure comme les parties en caoutchouc ou PVC et autres encore. En outre la substitution ou réparation effectuée durant la période de la garantie ne comportent pas le prolongement la durée de la garantie, avec exclusion des frais de main-d'œuvre, déplacement, frais de transport, d'emballage, etc..

Aucun remboursement pourra être requis pour l'arrêt de l'appareil.



*La garantie n'est pas valable en cas de: réparation effectuée par un personnel non autorisé ou avec des pièces de rechange non homologuées par GIMA, avaries ou vices causés par négligence, coups, usage anormal de l'appareil ou erreurs d'installation.*

La garantie sera révoquée si le numéro de matricule résultera enlevé, effacé ou altéré.

Les appareils considérés défectueux doivent être rendus seulement et uniquement au revendeur auprès duquel a eu lieu l'achat. Les expéditions qui nous seront envoyées directement seront repoussées.



## EIGENSCHAFTEN

Head Loupe ist eine besondere Vorrichtung zum präzisen Vergrößern. Wegen seiner besonderen Eigenschaften kann es auch von denjenigen benutzt werden, die normalerweise Linsen tragen, d.h. die Vorrichtung kann vor diese gesetzt werden. Head Loupe erlaubt zwei Vergrößerungsarten: 2,2x wenn man das erste Linsensystem benutzt und 3,3x wenn man das zweite System vorsetzt. Der Nominalwert der Vergrößerung ist nur ein Richtwert und nicht als Absolut anzusehen.

Außerdem ist die Vorrichtung mit einem Kopfriemen aus Velcro und einem Antireflexschirm ausgestattet. Die Lampe oder auch nur einzelne Teile dürfen nicht für andere Zwecke verwendet werden als die wie im vorliegendem Handbuch vorgesehen.

## VORSCHRIFT

Die Lampe ist ausschließlich von medizinischem Fachpersonal und im Praxiseinsatz zu gebrauchen. Die Lampe ist nicht für den Einsatz im OP geeignet.



*Nicht für direkte Beobachtungen der Sonne oder anderer Lichtquellen benutzen!  
Den Fokusabstand der Linsen einhalten, damit am Ende kein Verschwimmen des Bildes entsteht, welches zu einer Ermüdung der Sicht führen kann.*

Das Produkt ist aus korrosionsfesten und umweltbeständigen Werkstoffen hergestellt worden und bedarf daher keiner besonderen Aufbewahrungsmaßnahmen. Trotzdem empfehlen wir, sie in einem verschlossenen Raum aufzubewahren und vor Licht, Staub und Schmutz zu schützen, damit der sterile Zustand nicht beeinträchtigt wird. Außerdem sollte das Produkt an einem für das zuständige Personal leicht erreichbaren Ort aufbewahrt werden.

## FUNKTION

Als erster Arbeitsschritt muss man den Vergrößerer mit den Velcobändern des Kopfriemens feststellen und danach die Neigung der Optikgruppe einstellen. Wenn notwendig kann man die Gruppe auch um 90° über die Stirn klappen (siehe Abbildung).



*Sich versichern, dass die Vergrößerhalterbolzen nicht locker sind.*

Zu einem korrekten Gebrauch, den Fokusabstand zum Objekt ermitteln, dass vergrößert werden soll, d.h. sich langsam dem Objekt nähern, bis man es so scharf wie möglich sieht.

Je nach eigenen Bedürfnissen (siehe Abbildung), kann man die zwischen der Vergrößerung 2,2x (zweite hochgestellte Linse) oder 3,3x (zweite runter geklappte Linse) auswählen; der Fokusabstand variiert je nach der gewählten Lösung.



*Die Vorrichtung immer mit dem entsprechenden Fokusabstand und nicht für zu lange Zeiträume benutzen.*

## WARTUNG

Für einen korrekten Gebrauch der Brille, diese mit weichen nicht kratzenden Tüchern und normalen Reinigungsmittel für Gläser jedoch nicht schleifenden Mitteln reinigen. Keine Lösungsmittel benutzen. Zur Desinfizierung kann man ein einfaches Desinfizierungsmittel benutzen; die Vorrichtung kann nicht in Autoklav sterilisiert werden.

Die Vorrichtung muss in einem Raum frei von organischen Dämpfen und bei einer Raumtemperatur zwischen +5°C und +30°C gelagert werden.



## GARANTIE

Wir möchten Ihnen dafür danken, dass Sie sich für unser Produkt entschieden haben. Dieses Produkt entspricht den anspruchvollsten Auswahlkriterien im Hinblick auf qualitativ hochwertige Produktionsmaterialien und Endkontrollen. Die Garantiedauer beträgt ab dem Lieferdatum GIMA 12 Monate.

Während der Garantielaufdauer werden alle eindeutig auf Herstellungsfehler rückführbaren defekten Teile kostenlos repariert und/oder ausgewechselt. Arbeitskosten, Tagesgeld, Transport, Verpackungskosten, etc. sind ausgeschlossen. Von der Garantie ausgeschlossen sind somit alle nicht verschleißfesten Elemente wie die Teile aus Kautschuk oder PVC und anderes.

Für den Stillstand des Geräts kann keine Entschädigung verlangt werden.

Ferner verlängert die Auswechslung oder Reparatur, bei Inanspruchnahme der Garantie, nicht die Garantiezeit.



*Die Garantie verfällt bei: Reparaturen seitens unberechtigten Personals oder mit nicht von GIMA zugelassenen Ersatzteilen, Störungen oder Defekten, die auf Nachlässigkeiten rückführbar sind, Schläge, Zweckentfremdungen des Geräts oder Einbaufehler.*

Bei der Abnahme, Löschung oder Änderung der Kennnummer erlischt die Garantie.

Die als defekt geltenden Geräte sind nur dem Händler zu übergeben, bei dem der Kauf erfolgte. An uns direkt gerichtete Sendungen werden abgelehnt.



## CARACTERÍSTICAS

Head Loupe es un particular tipo de dispositivo que efectúa aumentos de precisión. Gracias a sus características lo puede utilizar también quien normalmente lleva gafas, en superposición a éstas.

Head Loupe consiente dos tipos de aumento: 2,2x si se utiliza el primer sistema de lentes y 3,3x si se superpone el segundo sistema. El valor nominal del aumento es indicativo y no absoluto.

Además está dotado de un dispositivo que ciñe la cabeza de velcro regulable y de una cómoda visera antirreflejo. El producto, o alguna de sus partes, no puede ser utilizado de forma diversa de la especificada en el presente manual.

## PRESCRIPCIONES

l producto está pensado para ser utilizado por personal médico cualificado y en consultorios, el producto no está pensado para ser utilizado en un quirófano.



*¡No usar para la observación directa del sol o de otras fuentes luminosas!  
Mantener la distancia focal de las lentes a fin de no provocar el desenfoco de la imagen que puede causar cansancio de la vista.*

Siendo el producto costruido con materiales resistentes a la corrosión y a las condiciones ambientales previstas para su normal uso, no necesita particular atención; sin embargo se tiene que conservar en un ambiente cerrado y oscuro protegiéndola de la luz, del polvo y de la suciedad para poder garantizar las condiciones higiénicas. Se sugiere además conservar el producto en un lugar de fácil y seguro alcance por parte del personal encargado al primer auxilio.

## FUNCIONAMIENTO

Como primera operación bloquear el amplificador con las bandas de velcro del dispositivo que ciñe la cabeza y sucesivamente regular la inclinación del grupo óptico. Si es necesario es posible girarlo en 90° sobre la frente (ver ilustración).





*Asegurarse de que los pernos que sostienen el ampliador no estén aflojados.*

Para un uso correcto, individualuar la distancia focal con respecto al objeto por aumentar acercándose lentamente hasta verlo lo más nítidamente posible.

En base a las propias exigencias, es posible escoger (ver ilustración) entre el aumento 2,2x (segunda lente levantada) ó 3,3x (segunda lente bajada); la distancia focal varía según la solución escogida.



*Utilizar el producto siempre a la distancia focal y no por largos periodos.*

### MANTENIMIENTO

Para un uso correcto de la gafa, limpiarla con tejidos suaves que no rascan y normales detergentes para cristales con tal de que no sean abrasivos. No utilizar disolventes.

Para la desinfección es posible utilizar un líquido desinfectante. El producto no se puede esterilizar en autoclave.

El producto ha de conservarse en un ambiente privo de vapores orgánicos a una temperatura ambiental incluida entre los +5°C y +30°C.

### GARANTÍA

Le felicitamos por haber comprado nuestro producto. Este aparato responde a los más exigentes criterios de selección de materiales, calidad de fabricación y control final. La garantía tiene una validez de 12 meses a partir de la fecha de la entrega de parte de GIMA.

Durante el periodo de validez de la garantía se efectúa la reparación y/o sustitución gratuita de todas las piezas defectuosas debidas a causas comprobadas de fabricación. con exclusión de los gastos de mano de obra, viaje, gastos de transporte, embalaje, etc. Quedan excluidos de la garantía los componentes sujetos a desgaste como las partes de caucho o PVC y otros.

No se reconoce ningún resarcimiento por el paro del producto.

Además la sustitución o reparación efectuada durante el periodo de garantía no prolongan la duración de la validez de la misma.



*La garantía no vale cuando la reparación sea efectuada por personal no autorizado o con piezas de repuesto no homologados por GIMA, averías o desperfectos ocasionados por negligencia, golpes, uso anormal del aparato o errores de instalación.*

La garantía vence si el número de matrícula resultara quitado, borrado o alterado.

Los productos que se consideren defectuosos deben ser devueltos sólo y exclusivamente al vendedor del cual se ha comprado. Los envíos hechos directamente a nosotros serán rechazados.



### CARACTERÍSTICAS

Head Loupe é um dispositivo que permite um aumento de exactidão. Pelas suas características pode ser usado também por pessoas que usam normalmente óculos, sobrepondo o dispositivo à estes.

Head Loupe permite dois tipos de aumento : 2,2x usando o primeiro sistema de lentes e 3,3x sobrepondo o segundo sistema. O valor nominal do aumént é indicativo e não absoluto.

O dispositivo é completado por uma coroa em tecido adesivo regulável, e uma viseira anti-reflexo.

O produto, ou parte deste, não pode ser utilizado para um uso diferente daquele especificado no uso previsto deste manual.



## PRESCRIÇÕES

O produto é destinado exclusivamente a ser usado por pessoal médico qualificado, em campo consultorial, o produto não é destinado ao uso em sala operatória.



*Não olhar directamente a luz do sol ou de outras fontes luminosas!  
Manter a distância focal das lentes para evitar o desfocamento da imagem que poderia cansar a vista.*

O produto é realizado com materiais resistentes ao corrosamento e às condições ambientais previstas com um uso normal, portanto não precisa de operações particulares; todavia é necessário guardá-lo num ambiente fechado, evitando de expô-lo à luz e aos agentes atmosféricos, protegendo-o da poeira para poder garantir as condições de higiene. Recomenda-se também de conservar o produto num lugar de fácil acesso para os operadores em caso de necessidade.

## FUNCIONAMENTO

Posicionar a lupa apertando a coroa sobre a cabeça; regular a inclinação do grupo óptico. Se necessário as lentes podem ser rebatidas a 90° acima da frente (ver a ilustração).



*Verificar que os pernos que sustentam a lupa não estejam soltos.*

Para usar correctamente, determinar a distância focal em relação ao objecto a ser aumentado aproximandose lentamente até vê-lo da maneira mais clara possível. Conforme as próprias necessidades, pode-se escolher (ver ilustração) o aumento 2,2x (segunda lente levantada) ou 3,3x (segunda lente abaixada); a distância focal varia conforme o aumento selecionado.



*Usar o produto sempre na distância focal e não por longos períodos.*

## MANUTENÇÃO

Para usar correctamente o dispositivo, limpá-lo com tecidos macios anti-arranhamento e normais detergentes para vidros, não abrasivos. São usar solventes.

Para desinfetar podem ser usados líquidos desinfetantes. O produto não pode ser esterilizado em autoclave.

O produto deve ser conservado num ambiente livre de vapores orgânicos, em temperatura entre os +5°C e os +30°C.

## GARANTIA

Parabéns por ter adquirido um nosso produto. Este produto responde aos critérios mais exigentes de seleção de materiais, de qualidade de fabricação e de controle final. A garantia vale 12 meses a partir da data do fornecimento GIMA.

Durante o período de validade da garantia a GIMA providenciará o conserto e/ou troca gratuita de todas as partes defeituosas por causas de fabricação bem definidas, excepto as despesas de mão de obra, estadia, despesas de transporte, embalagem, etc. São excluídos da garantia os componentes sujeitos à desgaste como as partes de borracha ou PVC, sondas doppler, sensores SpO<sub>2</sub>, lâmpadas, pilhas, elétrodos, botões, guarnições, resistências e outras mais.

Nenhuma indenização poderá ser pedida pela parada do aparelho.

Também, a troca ou conserto feito durante o período da garantia não tem o efeito de prolongar a duração da garantia.



*A garantia não é válida em caso de conserto feito por pessoal não autorizado ou com peças sobressalentes não homologadas pela GIMA, avarias ou defeitos causados por negligência, choques, uso anormal do aparelho ou erros de instalação.*



A garantia é anulada se o numero de matriculação for cancelado ou alterado.  
Os produtos considerados defeituosos devem ser devolvidos só e somente ao revendedor onde se comprou o aparelho. O envio do aparelho directamente à nós será rejeitado.



### ΧΑΡΑΚΤΗΡΙΣΤΗΚΑ

Το Head Loupe είναι ένας ειδικός τύπος συσκευής που πραγματοποιεί μεγεθύνσεις ακριβείας. Για τα χαρακτηριστικά της χρησιμοποιείται και από άτομα που συνήθως φορούν φακούς, σε εναπόθεση αυτών. Το Head Loupe επιτρέπει δύο τύπους μεγέθυνσης: 2,2 X εάν χρησιμοποιεί το πρώτο σύστημα των φακών και 3,3 X εάν εναποτίθεται το δεύτερο σύστημα. Η ονομαστική αξία της μεγέθυνσης είναι ενδεικτική και όχι απόλυτη. Είναι επίσης εροδιασμένη με ένα κούμπωμα από velcro που ρυθμίζεται και από μια εύχρηστη προσωπίδα κατά της αντανάκλασης. Η συσκευή, ή έστω και μέρη της, δεν επιτρέπεται να χρησιμοποιηθεί σε εφαρμογές διαφορετικές από αυτές που προβλέπονται στο παρόν εγχειρίδιο.

### ΕΝΤΟΛΕΣ

Η συσκευή προορίζεται αποκλειστικά για την χρήση από εξειδικευμένο ιατρικό προσωπικό, σε ιατρεία. Δεν προορίζεται για την χρήση σε χειρουργεία.



*Μη χρησιμοποιείτε το προϊόν για την κατ' ευθεία παρατήρηση του ήλιου ή άλλων πηγών φωτός!*

*Μη κρατάτε την εστιακή απόσταση των φακών με σκοπό να προκαλέσετε την μη εστίαση της εικόνας η οποία μπορεί να επιφέρει οπτική κόπωση.*

Η συσκευή έχει κατασκευαστεί από υλικά ανθεκτικά στην διάβρωση και τις περιβαλλοντικές συνθήκες που προβλέπονται για την κανονική της χρήση, δεν χρειάζεται λοιπόν ιδιαίτερη προσοχή: παρόλα αυτά θα πρέπει να φυλάσσεται σε κλειστό περιβάλλον και να μην παραμένει εκτεθειμένη στο φως και στους ατμοσφαιρικούς παράγοντες, όπως επίσης θα πρέπει να φυλάσσεται και από τις σκόνες, έτσι ώστε να βρίσκεται πάντα κάτω από υγιεινές συνθήκες. Συνιστούμε επίσης να διατηρείτε το προϊόν σε μέρος τέτοιο ώστε ο χρήστης να μπορεί να το βρει εύκολα σε περίπτωση ανάγκης.

### ΛΕΙΤΟΥΡΓΙΑ

Σαν πρώτη ενέργεια σταματήστε την μεγέθυνση με τις ζώνες του velcro του κουμπώματος και κατόπιν ρυθμίστε την απόκλιση του οπτικού γκρούπ. Εάν υπάρχει ανάγκη είναι δυνατόν να την αναποδογυρίσετε 90° πάνω από το μέτωπο. ( κοιτάζτε την εικόνα ).



*Βεβαιωθείτε ότι οι άξονες που κρατούν τον μεγεθυντή δεν είναι ξελασκαρισμένοι.*

Για μια σωστή χρήση, εντοπίστε την εστιακή απόσταση σε σχέση με το αντικείμενο που θέλετε να μεγαλώσετε πλησιάζοντας σιγά-σιγά μέχρι να το δείτε το δυνατόν καθαρότερα. Σε σχέση με τις ατομικές ανάγκες, είναι δυνατόν να διαλέξετε ( δείτε την εικόνα) μεταξύ της μεγέθυνσης 2,2 X ( δεύτερος φακός που σηκώθηκε) ή 3,3 X ( δεύτερος φακός που χαμήλωσε), η εστιακή απόσταση αλλάζει ανάλογα με την λύση που διαλέξατε.



*Χρησιμοποιείτε την μηχανή πάντα στην εστιακή απόσταση και όχι για μεγάλα χρονικά διαστήματα.*



## ΣΥΝΤΗΡΗΣΗ

Για μια σωστή χρήση του γυαλιού καθαρίστε το με μαλακά πανιά που δεν προκαλούν γρατζουνιές και με συνήθη απορρυπαντικά για τα τζάμια αρκεί να μη είναι δυνατά. Μη χρησιμοποιείτε διαλυτικά. Για την απολύμανση είναι δυνατόν να χρησιμοποιήσετε ένα απολυμαντικό υγρό. Το προϊόν δεν αποστειρώνεται σε συσκευή αποστείρωσης. Το προϊόν διατηρείται σε περιβάλλον χωρίς οργανικούς ατμούς σε μια θερμοκρασία περιβάλλοντος μεταξύ των 5° C και +30° C .

## ΕΓΓΥΗΣΗ

Τα συγχαρητήριά μας για την εκλογή σας να αποκτήσετε ένα δικό μας προϊόν . Αυτό το προϊόν απαντάει στους πιο απαιτητικούς κανόνες των υλικών ποιότητας κατασκευής και του τελικού ελέγχου. Η εγγύηση έχει ισχύ για το χρονικό διάστημα 12 μηνών από την ημερομηνία του εφοδιασμού GIMA. Κατά την διάρκεια της ισχύς της εγγύησης θα φροντίσουμε για την διόρθωση και / ή την δωρεάν αντικατάσταση όλων των κομματιών με βλάβη εξ αιτίας της κατασκευής αφού διαπιστωθεί αυτό, εκτός από τα έξοδα του τεχνικού, μετάβαση εκτός έδρας, έξοδα μεταφοράς , συσκευασίας κ.λ.π. Είναι λοιπόν εκτός εγγύησης τα στοιχεία που υπόκεινται σε φθορά όπως τα μέρη με καουτσούκ ή PVC, καθέτηρες ντόπλερ, τα αισθητήρια SpO2, λάμπες, μπαταρίες, ηλεκτροδία, χούφτα, λαστιχάκια, αντιστάσεις και άλλα ακόμη. Καμία αποζημίωση δεν θα πρέπει να απαιτηθεί για την στάση της συσκευής. Επί πλέον η αντικατάσταση ή η διόρθωση κατά την διάρκεια της εγγύησης δεν μπορεί να μεγαλώσει τον χρόνο εγγύησης.



*Η εγγύηση δεν έχει ισχύ σε περίπτωση που: η διόρθωση έγινε από την μη εξουσιοδοτημένο προσωπικό ή από ανταλλακτικά μη αναγνωρισμένα από την GIMA , αβαρίες ή ατέλειες που προκλήθηκαν από αμέλεια, χτυπήματα, μη σωστή χρήση της συσκευής ή σφάλματα εγκατάστασης.*

Η εγγύηση δεν ισχύει εάν ο αριθμός του μητρώου έχει μετακινηθεί, σβηστεί ή φθαρεί. Τα προϊόντα που θεωρούνται με βλάβη πρέπει να αλλαχτούν αποκλειστικά και μόνον στους μεταπωλητές από τους οποίους έγινε η αγορά. Αποστολή δέματος κατ' ευθείαν σε μας θα απορριφθεί.



### الميزّات

Head Loupe عبارة عن جهاز الذي يقوم بعملية التكبير بدقة. لميزّاته الخاصة، قابل للاستعمال أيضا من قبل حاملي العدسات اعتياديا بتركيبه من فوقها.

Head Loupe يسمح بنوعين من التكبير:  $\times 2,2$  في حالة استعمال هيئة العدسات الأولى و  $\times 3,3$  في حالة تركيب الهيئة الثانية من فوق. القيمة العينية للتكبير غير مطلقة بل تقديرية. الجهاز مزود أيضا بحزام للرأس من الشريط اللاصق قابل للضبط وقناع مضاد للانعكاسات. لا يمكن استعمال المنتج أو أجزاء منه لاستعمالات تختلف عن الاستعمال المخصّص له والمأمور به في هذا الدليل.

### التحديدات

المنتج موجه فقط للاستعمال من قبل عمال طبيين مختصين ذوي تأهيل وتدريب، في مجال العيادات؛ هذا المنتج غير مهيا للاستعمال في غرفة العمليات.

عدم الاستعمال للتمعّن المباشر في الشمس أو في مصادر إنارة أخرى!  
المحافظة على البعد البؤري للعدسات لمحايدة انعدام صفاء الصورة والذي قد يؤدي إلى تعب النظر.



المنتج مصنوع من مواد مضادة للتآكل ومقاومة للظروف البيئية المحتملة للاستعمال الاعتيادي. لذلك فإن الجهاز لا يحتاج إلى انتباه خاص؛ مع ذلك، من الضروري حفظه في بيئة مغلقة، وتحايد تعرضه للضوء والعوامل المناخية، والاهتمام بحمايته من الغبار لضمان نظافته. ينصح أيضا بحفظ المنتج في مكان يكون الوصول إليه من قبل العاملين في حالة الضرورة سهل.

### الفعالية

كعملية أولى، القيام بنتيبت جهاز التكبير بواسطة الشرائح اللاصقة لحزام الرأس ومن ثم ضبط انحناء المجموعة البصرية. في حالة الضرورة، من الممكن قلبه إلى 90 درجة فوق الجبين (أنظر إلى الصورة).

التأكد من أن المحاور المثبتة لجهاز التركيب غير مرئية.



للاستعمال الصحيح، تحديد البعد البؤري بالعلاقة إلى الشيء المراد تكبيره بالتقريب البطيء حتى التمكن من رؤيته بأكثر ما يمكن من الوضوح.

بموجب الاحتياجات الخاصة، من الممكن الاختيار (النظر للصورة) ما بين التكبير  $\times 2,2$  (العدسة الثانية مرفوعة) أو  $\times 3,3$  (العدسة الثانية منزلة)؛ البعد البؤري يختلف بموجب الحل المختار.



استعمال المنتج دائما بالبعد البؤري للعدسات وليس لفترات طويلة.



### الرعاية

لحصول على استعمال صحيح للنظارات، تنظيفها بأقمشة ناعمة ضد الخدوش و مواد تنظيف عادية خاصةً بالزجاج بشرط ألا تكون قاشطة. عدم استعمال محاليل الإذابة. لتطهير الجهاز، من الممكن استعمال سائل مطهر. تعقيم الجهاز في جهاز التعقيم غير مسموح. حفظ المنتج في بيئة خالية من البخار العضوي، بدرجة حرارة بيئية ما بين +5° س و +30° س.

### الضمان

نهنئكم بشرائكم لأحد منتجاتنا هذا المنتج يجيب على أشد المتطلبات في اختبار مواد الإنتاج ذات النوعية العالية والرقابة النهائية. الضمان صالح لمدة ١٢ شهرا منذ تاريخ التوقيع من قبل GIMA.

خلال فترة صلوحيّة الضمان، التصلّيات و/أو التبديلات تكون مجانية لجميع الأجزاء التي تبدي خلل يعود لأسباب صناعية قابلة للإثبات، باستثناء تكاليف الأجرة البيدوية، تكاليف التنقل، تكاليف النقل، التغليف وإلخ. عدا عن هذا، تستثنى من الضمان جميع الأجزاء المتعرضة للهلاك بسبب الإستعمال مثل الأجزاء المصنوعة من المطاط أو PVC، مسابر "دوبلر"، أجهزة حسية SpO2، مصابيح، بطاريات، الأقطاب الكهربائية، المقابض، السدادات المطاطية، القوى الكهربائية وغيرها. لا يحق طلب أي تعويض عن توقف الأجهزة. عدا عن هذا، التبديل أو التصلّح الذي يتم خلال فترة صلوحيّة الضمان لا يعطي الحق في تمديد فترة الضمان.

يعتبر الضمان باطل المفعولية في الحالات التالية: التصلّح من قبل عمال غير مؤهلين أو بقطع غيار غير موافق عليها من قبل GIMA، الأضرار أو العاهات الناتجة عن الإهمال في الإستعمال، الضربات، الإستعمال الغير صحيح للجهاز أو الأخطاء في التركيب.

يعتبر الضمان باطل المفعولية في حالة عدم تواجد الرقم التمييزي للجهاز لنزعه أو محوه أو تغييره.

تعاد المنتجات الغير صالحة والمعتبرة ذات عاهات فقط إلى البائع الذي لحيه تمت عملية الشراء. أي إرسال يصل إلينا بشكل مباشر يتم رفضه.

**DICHIARAZIONE DI CONFORMITA':**

Ai sensi della Direttiva 93/42/CEE del Consiglio del 14 Giugno 1993 concernente i dispositivi medici recepita in Italia con D.Lgs. del 24 Febbraio 1997 n. 46 e successive modificazioni

**DECLARATION OF CONFORMITY:**

*According to the 93/42/EEC Council Directive concerning  
Medical Devices*

Dichiariamo sotto nostra responsabilità che i seguenti prodotti:  
*We declare under our own responsibility that the following products*

HEAD LOUPE - ingrandimento 2,2X - 3,3X  
HEAD LOUPE - 2.2X-3.3X  
Cod. 31170

sono conformi ai requisiti essenziali della Direttiva Comunitaria  
**93/42/CEE-allegato VII (classe I)**  
*meet the essential provisions of the Council Directive*  
**93/42/CEE-annex-VII (class I)**

GIMA S.p.A.  
Rappresentante Legale  
Dr. Giulio Manzoni



GIMA S.p.A.  
Assicuratore Qualità  
Nicola Manzoni

