



GIMA

SECURITY SYSTEM

MANUALE D'USO E MANUTENZIONE
USE AND MAINTENANCE BOOK
INSTRUCTIONS DE FONCTIONNEMENT ET ENTRETIEN
MANUAL DE USO Y MANTENIMIENTO

ATTENZIONE: Gli operatori devono leggere e capire completamente questo manuale prima di utilizzare il prodotto.

ATTENTION: *The operators must carefully read and completely understand the present manual before using the product.*

AVIS: Les opérateurs doivent lire et bien comprendre ce manuel avant d'utiliser le produit.

ATENCIÓN: *Los operadores tienen que leer y entender completamente este manual antes de utilizar el producto.*



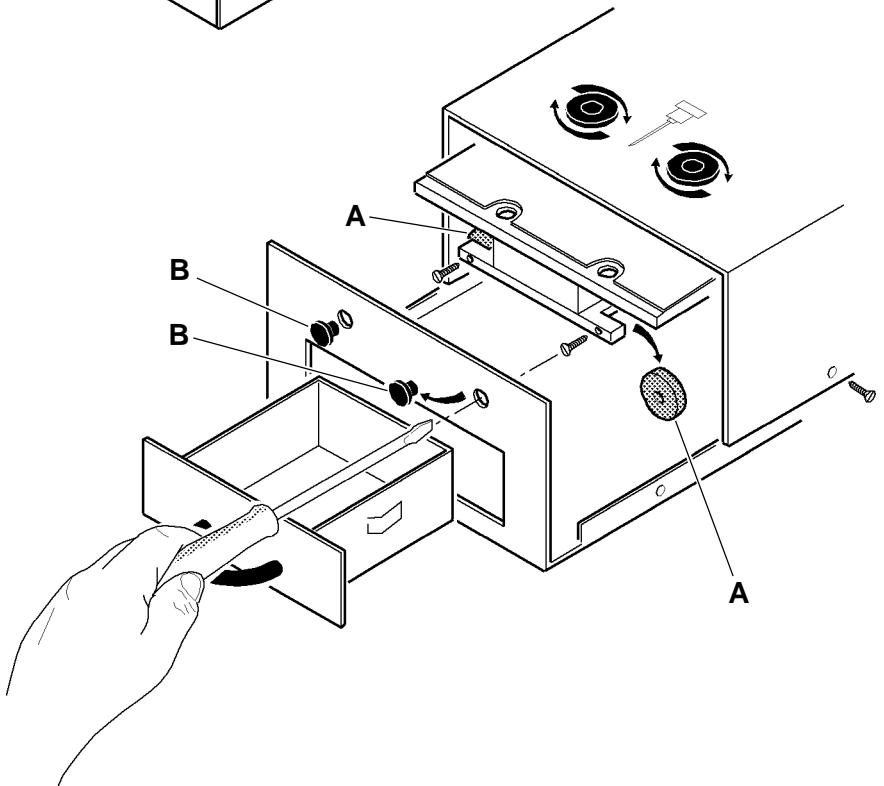
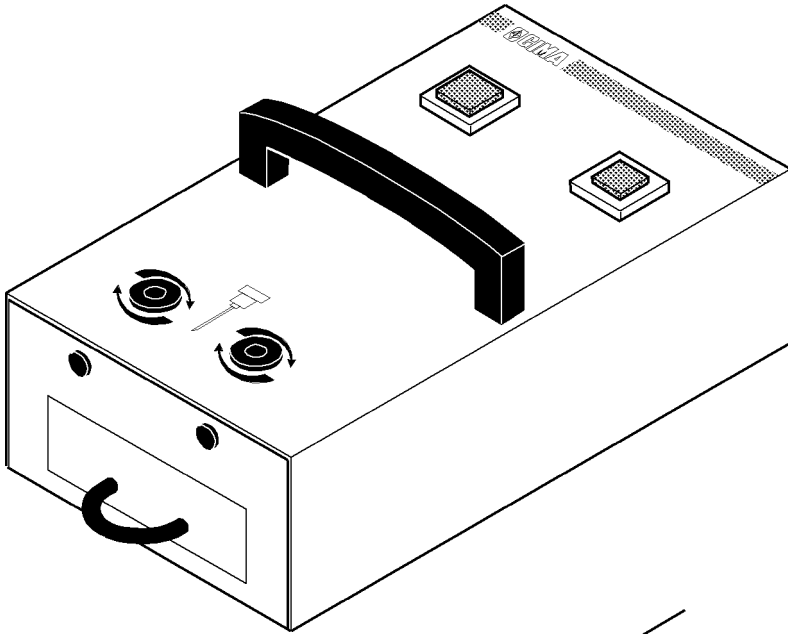
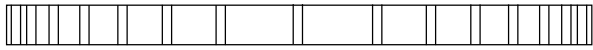
GIMA Spa - Via Marconi, 1 - 20060 Gessate (MI) - Italia

ITALIA: Tel. 199 400 401 (8 linee r.a.) - Fax 199 400 403

E-mail: gima@gimaitaly.com - www.gimaitaly.com

INTERNATIONAL: Tel. ++39 02 953854209 - Fax ++39 02 95380056

E-mail: export@gimaitaly.com - www.gimaitaly.com





CARATTERISTICHE

Descrizione del prodotto

Il Security system o Distruttore di aghi GIMA (Cod. 25820) è un apparecchio studiato per fondere rapidamente e (2-3 secondi) e con estrema facilità, aghi con un diametro fino a 1,2 mm. Data la sua potenza, arriva a raggiungere una temperatura di 1000 °C, distrugge qualsiasi virus e batterio. Può fondere anche aghi con diametro fino a 1,6 mm, ma in un tempo meno rapido (il sistema di fusione è brevettato).

Il Distruttore di aghi GIMA è estremamente solido, pesa più di 4 Kg. ed è stato costruito utilizzando materiali della migliore qualità, in conformità alle vigenti norme elettromedicali CEI 62-5., che ne garantiscono una lunghissima durata di utilizzo. Dispone inoltre di un cassetto estraibile per la raccolta del materiale di scarto e di una pratica maniglia che ne agevola il trasporto.

Caratteristiche tecniche

Dimensioni	22x14x119 cm
Peso	4 Kg
Alimentazione	220V ~ 50Hz. 400W
Temperatura di fusione	1000 °C
Fusibili	2x2,5 AT
Termofusibile autoripristinante	Situato nel trasformatore, interrompe la corrente quando all'interno del trasformatore si raggiungono i 100 °C

Campo d'impiego, uso improprio

Il Distruttore di aghi GIMA è predisposto per la distruzione di aghi da siringa e non può essere assolutamente utilizzato per un uso non conforme alle sue caratteristiche

PRESCRIZIONI

Antinfortunistica generale



Non inserire per nessun motivo la mano nel vano di scorrimento del cassetto di raccolta resti di fusione, come segnalato dall'etichetta di pericolo applicata sul prodotto.

Il prodotto è destinato al solo utilizzo da parte di personale medico qualificato.



Non usate l'apparecchio se rilevate danni. Rivolgetevi al vostro rivenditore. Evitare qualunque riparazione precaria. Le riparazioni vanno effettuate esclusivamente con ricambi originali che vanno installati secondo l'uso previsto.



Non effettuate manutenzione o pulizia con l'apparecchio collegato alla rete elettrica.

Il prodotto è realizzato con materiali resistenti alla corrosione e alle condizioni ambientali previste per il normale utilizzo, quindi non necessita di attenzioni specifiche; tuttavia occorre conservarlo in un ambiente chiuso, evitandone l'esposizione alla luce e agli agenti atmosferici, avendo cura di proteggerlo dalla polvere per poterne garantire le condizioni di igiene. Si raccomanda inoltre di conservare il prodotto in un luogo tale da essere facilmente raggiungibile dagli operatori in caso di necessità.



TRASPORTO

Disimballo



Rammentiamo che gli elementi dell'imballo (carta, cellophan, punti metallici, nastro adesivo, ecc..) possono tagliare e/o ferire se non maneggiati con cura. Essi vanno rimossi con opportuni mezzi e non lasciati in balia di persone non responsabili; lo stesso dicasi per gli attrezzi utilizzati per la rimozione degli imballi (forbici, coltelli, ecc...).

La prima operazione da fare una volta aperti gli imballi, è un controllo generale dei pezzi e delle parti che compongono il prodotto; verificare che siano presenti tutti i componenti necessari e le loro perfette condizioni.

INSTALLAZIONE

Installazione e allacciamenti

L'installazione del Distruttore di aghi GIMA è molto semplice, basterà appoggiare l'apparecchio su una base stabile e inserire la spina di alimentazione in una presa a 220 Volt ~ 50Hz., munita di messa a terra.

Assicurarsi, prima di effettuare l'accensione, che il cassetto di raccolta resti di fusione sia inserito nel suo vano.

FUNZIONAMENTO

Modalità d'uso

Una volta inserita la spina di alimentazione alla presa di rete, si può procedere all'accensione dell'apparecchio tramite il tasto **PUSH**.

Inserire l'ago da fondere in uno dei 2 fori di fusione, tenendo la siringa in posizione verticale, premere e mantenere premuto il pulsante **PUSH**, l'indicatore luminoso **START** si illuminerà indicando che l'apparecchio è in funzione ed in grado di fondere l'ago.

Si raccomanda di accompagnare la discesa dell'ago nel foro di fusione imprimendo un leggero movimento rotatorio all'ago stesso. Questa rotazione ne agevola la fusione.

Se durante la fusione l'ago dovesse staccarsi dalla siringa e fermarsi o incastrarsi in uno dei buchi, utilizzare le pinzette di protezione (non incluse) per recuperare l'ago e ripetere l'operazione.

Arresto o spegnimento

A fusione avvenuta interrompere la pressione sul tasto **PUSH**, l'indicatore luminoso **START** si spegnerà, togliendo l'alimentazione all'apparecchio.

MANUTENZIONE

Prescrizioni generali manutenzione

Il prodotto è stato progettato per durare tutta la vita, è resistente alla maggior parte dei prodotti chimici ad eccezione dei chetoni M.E.K., dei diluenti e delle sostanze per rimuovere lo smalto.

Manutenzione ordinaria

Il SECURITY SYSTEM GIMA, data la sua robustezza e semplicità d'uso, non necessita di particolari norme di manutenzione, sarà sufficiente rimuovere polvere e sporcizia con un panno morbido inumidito con alcool.



Si raccomanda di effettuare le operazioni di manutenzione con l'apparecchio scollegato dalla rete elettrica.



Manutenzione programmata

Ogni **4000 aghi** circa è necessario sostituire i carboncini di fusione **A**. Per la loro sostituzione procedere come segue:

- 1) Staccare la spina dalla rete elettrica
- 2) Svitare le 4 viti a lato dell'apparecchio e sollevarne il coperchio.
- 3) Togliere i 2 tappi neri **B** sopra il cassetto e introdurre un piccolo cacciavite nei fori per svitare le viti che tengono i rullini dei carboncini.
- 4) Sostituire i carboncini **A**, riavvitare bene le viti e richiudere l'apparecchio.

SMALTIMENTO

Smantellamento

Qualora la macchina venga smantellata, per lo smaltimento dei prodotti che la compongono, è necessario attenersi alle norme vigenti nel paese di destinazione.

Tutela ambientale

Dopo la fusione il materiale di scarto, sterilizzato, finito nel cassetto estraibile alla base dell'apparecchio, può essere trattato come un qualsiasi rifiuto d'ufficio.

GARANZIA

Ci congratuliamo con Voi per aver acquistato un nostro prodotto.

Questo prodotto risponde ai criteri più esigenti di selezione dei materiali di qualità di fabbricazione e di controllo finale. La garanzia è valida per il tempo di 12 mesi dalla data di fornitura GIMA.

Durante il periodo di validità della garanzia si provvederà alla riparazione e/o sostituzione gratuita di tutte le parti difettose per cause di fabbricazione ben accertate, con esclusione delle spese di mano d'opera, trasferta, spese di trasporto, di imballaggio, ecc. Sono quindi esclusi dalla garanzia i componenti soggetti ad usura come le parti in caucciù o PVC ed altri ancora.

Nessun risarcimento potrà essere richiesto per il fermo dell'apparecchiatura.

Inoltre la sostituzione o riparazione effettuata durante il periodo della garanzia non hanno l'effetto di prolungare la durata della garanzia.



La garanzia non è valida in caso di: riparazione effettuata da personale non autorizzato o con pezzi di ricambio non omologati da GIMA, avarie o vizi causati da negligenza, botte, uso anormale dell'apparecchio o errori di installazione.

La garanzia decade se il numero di matricola risulti asportato, cancellato o alterato.

I prodotti ritenuti difettosi devono essere resi solo e soltanto al rivenditore presso il quale è avvenuto l'acquisto. Spedizioni a noi inviate direttamente verranno respinte.



FEATURES

Product description

GIMA Security System or needle destroyer (Cod. 25820) is conceived to quickly (2-3 seconds) and easily melt needles with a diameter up to 1,2 mm. It is so powerful that it can reach a temperature of 1000°C and destroy any kind of virus and bacterium. It can also melt needles with larger diameters (up to 1,6 mm), however this operation takes a longer time (the melting system is patented).

GIMA needle destroyer is extremely solid; it weighs more than 4 Kg and has been built with high-quality materials, according to IEC 62-5 standard in force for electro-medical equipment, ensuring a very long lifetime. It is equipped with a withdrawable drawer for the collection of wastes and a practical handle for an easy transport.

Technical features

Dimensions	22x14x119 cm
Weight	4 Kg
Power supply	220V ~ 50Hz. 400W
Melting temperature	1000 °C
Fuses	2x2,5 AT
Self-resetting thermal fuse	It is located in the transformer and switch the power supply off when a temperature of 100°C is reached inside the transformer.

Field of application, improper use

GIMA needle destroyer is conceived to destroy hypodermic needles and it cannot be used for purposes not in compliance with its features.

PRESCRIPTIONS

Accident prevention



Do not introduce your hand in the compartment inside which the melting waste collection drawer slides, according to warning sign applied to the product.

The product shall be used by qualified personnel only.



Do not use the equipment in case it is damaged. Apply to your retailer. Avoid precarious repairs. Repairs shall be carried out with original spare parts only, which shall be installed according to the intended use.



Do not carry out maintenance or cleaning operations when the equipment is connected to the mains.

Since the product is made of corrosion-proof materials suitable for the environmental conditions foreseen for its normal use, does not require special care, however it is necessary to store it in a closed place making sure that is protected from dust and dirt to assure its hygienic conditions. Moreover, it is recommended to store the product in a place which can be reached easily by the personnel in case of necessity.



UNPACKING

Unpacking



Always remember that packing elements (paper, cellophane, stitches, adhesive tape, etc.) can cut and/or hurt if they are not carefully handled.

They shall be removed with adequate means and shall not be left at the mercy of irresponsible persons; the same is valid for tools used to remove packages (scissors, knives, etc.).

After opening the packages, first of all it is necessary to check all pieces and parts composing the product. Check that they are all present and in perfect conditions.

INSTALLATION

Installation and connections

The installation of GIMA needle destroyer is very simple. Lay the equipment on a stable base and plug in to a grounded 220 Volt ~ 50Hz socket.

Before switching on, make sure that the drawer for waste collection is inserted into the corresponding compartment.

OPERATION

Operating instructions

After plugging in, it is possible to switch the equipment on by means of **PUSH** button of the device.

Insert the needle into one of the two melting holes, keep the syringe in vertical position, press pushbutton **PUSH** and keep it pressed, the **START** led lights up and shows that the equipment is working and ready to melt the needle.

It is advisable to guide the needle into the melting hole by slightly rotating it. This rotation makes melting easier.

In case during melting the needle comes off the syringe and it is blocked in one of the two holes, make use of tweezers (not included) to recover the needle and repeat the operation.

Stop and switching off

After melting has been concluded, release the **PUSH** button and the **START** led is switched off, removing voltage of device.

MAINTENANCE

General maintenance instructions

The product has been conceived to last forever; it is resistant to most part of chemicals except for methyl ethyl ketones (M.E.K.), diluents and nail polish removers.

Routine maintenance

GIMA SECURITY SYSTEM is solid and easy to use, for this reason it does not need particular maintenance operations. It will be sufficient to remove dust and dirt by means of a soft cloth dampened with alcohol.



It is recommended to carry out maintenance operations when the equipment is disconnected from the mains.



Scheduled maintenance

Every **4000 needles** it is necessary to replace the melting charcoals A. To replace them, proceed as follows:

- 1) Disconnect the mains plug
- 2) Unscrew the 4 screws located on the side and lift the cover.
- 3) Remove the two black plugs **B** on the drawer and introduce a small screwdriver into the holes to unscrew the screws holding the charcoal rollers.
- 4) Replace the charcoals A and screw down again. Replace the cover.

DISPOSAL

Dismantling

In case of dismantling, the disposal of the parts composing the equipment shall be in compliance with the standards in force in the country of installation.

Environmental protection

After melting, the sterilized wastes present in the collection drawer at the base of the equipment can be disposed as any office waste.

GUARANTEE

Thank you for having acquired our product. This product meets the most stringent requirements regarding the selection of quality manufacturing materials and also the final control. The product has a 12-month warranty, valid from the date it is delivered by GIMA.

During the guarantee period free repair and/or replacement of any defective parts due to faulty manufacture will be given, labour, postal, transport and packaging charges etc. are not included. The guarantee therefore excludes components subject to wear and tear such as parts in rubber or PVC, etc. No compensation will be given for loss of use of the product.

Furthermore replacement or repairs effected during the guarantee period do not lengthen the duration of the guarantee.



This guarantee is void in the event of: repairs effected by unauthorised persons or with spare parts not approved by GIMA, damage or defects caused by negligence, blows, abnormal use of the appliance or faulty installation.

The guarantee will be invalidated if the registration number has been removed, cancelled or altered. Faulty appliances must be returned only to the retailer where the item was bought. Any item dispatched directly to us will be refused.



CARACTERISTIQUES

Description du produit

Le Security system ou Destructeur d'aiguilles GIMA (Code 25820) est un appareil conçu pour fondre rapidement (2-3 secondes) et avec une facilité extrême, les aiguilles ayant un diamètre jusqu'à 1,2 mm. Etant donné sa puissance, il arrive à atteindre une température de 1000 °C, il détruit n'importe quel virus et bactérie. Il peut fondre aussi des aiguilles ayant un diamètre jusqu'à 1,6 mm, mais moins rapidement (le système de fusion est breveté).

Le Destructeur d'aiguilles GIMA est extrêmement solide, il pèse plus de 4 Kg. et il a été construit en utilisant des matériaux de la meilleure qualité, conformément aux règles électromédicales CEI 62-5. En vigueur, qui en garantissent une très longue durée d'utilisation. Il est de plus équipé avec un petit tiroir extractible pour recueillir le matériel de rebut et d'une pratique poignée qui en facilite le transport.

Caractéristiques techniques

Dimensions	22x14x119 cm
Poids	4 Kg
Alimentation	220V ~ 50Hz. 400W
Température de fusion	1000 °C
Fusibles	2x2,5 AT
Thermofusible à rétablissement automatique	Situé dans le transformateur il interrompt le courant quand on atteint 100 °C à l'intérieur du transformateur

Domaine d'emploi, utilisation non conforme

Le Destructeur d'aiguilles GIMA est prédisposé pour la destruction d'aiguilles de seringue et il ne peut être absolument utilisé pour une utilisation non conforme à ses caractéristiques.

AVERTISSEMENT

Prévention générale contre les accidents



N'introduire pour aucune raison la main dans le logement de glissement du tiroir de récupération des restes de fusion, ainsi que signalé par l'étiquette de danger appliquée sur le produit.

Le produit est destiné uniquement à l'emploi de la part de personnel médical qualifié.



Ne pas utiliser l'appareil si il est endommagé; contacter votre revendeur. Eviter toute réparation précaire. Les réparations doivent être effectuées exclusivement avec des pièces de rechange originales, qui doivent être installées selon l'usage prévu.



Ne pas effectuer les opérations d'entretien ou de nettoyage quand l'appareil est branché au réseau électrique

Le produit a été réalisé à l'aide de matières résistant à la corrosion et aux conditions ambiantes prévues pour son utilisation normale, il ne nécessite pas d'attentions particulières; cependant il faut le garder dans un lieu fermé ayant soin de le protéger de la lumière, de la poussière et de la saleté afin de garantir le respect des conditions d'hygiène. Il est également recommandé de garder le masque dans un lieu qui puisse être atteint de façon simple et sûre par le personnel préposé aux premiers secours.



TRANSPORT

Déballage



Nous rappelons que les éléments de l'emballage (papier, cellophane, agrafes métalliques, ruban adhésif, etc..) peuvent couper et/ou blesser s'ils ne sont pas maniés avec soin. Ils doivent être enlevés avec des outils adéquats et ne pas être laissés à la portée de personnes non responsables; les même règles sont valables pour les outils utilisés pour le déballage (ciseaux, couteaux, etc...).

La première opération à faire après avoir ouvert les emballages, est un contrôle général des pièces et des parties qui composent la machine; vérifier que soient présents tous les composants nécessaires et qu'ils soient en conditions parfaites.

INSTALLATION

Installation et branchements

L'installation du Destructeur d'aiguilles GIMA est très simple, il suffira d'appuyer l'appareil sur une base stable et d'insérer la fiche d'alimentation dans une prise à 220 Volts ~ 50Hz., munie de mise à la terre.

S'assurer, avant d'allumer, que le tiroir de récupération des restes de fusion soit inséré dans son logement.

FONCTIONNEMENT

Mode d'emploi

Après avoir introduit la fiche d'alimentation dans la prise du secteur, on peut procéder à l'allumage de l'appareil au moyen de la touche **PUSH**.

Insérer l'aiguille devant être fondue dans l'un des 2 trous de fusion, en tenant la seringue en position verticale, presser et maintenir ainsi le bouton **PUSH**, l'indicateur lumineux **START** s'allumera en indiquant que l'appareil est en marche et en mesure de fondre l'aiguille.

Nous recommandons d'accompagner la descente de l'aiguille dans le trou de fusion en donnant un léger mouvement rotatoire à l'aiguille. Cette rotation en facilite la fusion.

Si pendant la fusion l'aiguille se détache de la seringue et s'arrête ou se coince dans l'un des trous, utiliser les pincettes de protection (non incluses) pour récupérer l'aiguille et répéter l'opération.

Arrêt ou débranchement

Quand la fusion est achevée interrompre la pression sur la touche **PUSH**, l'indicateur lumineux **START** s'éteint, en otant l'alimentation à l'appareil.

ENTRETIEN

Conseils pour l'entretien

Le produit a été conçu pour durer une vie entière, il est résistant à la plupart des produits chimiques à l'exception des cétones M.E.K., des diluants et des substances pour enlever l'émail.

Entretien ordinaire

Etant donné sa robustesse et simplicité d'utilisation le SECURITY SYSTEM GIMA ne nécessite pas de règles d'entretien particulières, il suffira d'enlever la poussière et la saleté avec un tissu doux humidifié avec de l'alcool.



Nous recommandons d'effectuer les opérations d'entretien quand l'appareil n'est pas branché sur le réseau électrique.



Entretien programmé

Toutes les **4000 aiguilles** il est nécessaire de remplacer les charbons de fusion A. Pour leur remplacement procéder de la façon suivante:

- 1) Débrancher la fiche du réseau électrique
- 2) Dévisser les 4 vis sur le côté de l'appareil et soulever le couvercle.
- 3) Enlever les 2 bouchons noirs B sur le petit tiroir et introduire un petit tournevis dans les trous pour dévisser les vis qui maintiennent les bobines des charbons.
- 4) Remplacer les charbons A, bien revisser les vis et refermer l'appareil.

ELIMINATION

Démantèlement

Si la machine est démantelée, pour l'élimination des produits qui la composent, il est nécessaire de se conformer aux règles en vigueur dans le pays de destination.

Sauvegarde de l'environnement

Après la fusion le matériel de rebut, stérilisé, fini dans le tiroir extractible à la base de l'appareil, peut être traité comme un déchet quelconque de bureau.

GARANTIE

Toutes nos félicitations pour avoir acheté un de nos produit.

Cet produit répond aux critères les plus exigeants de sélection du matériel de qualité de fabrication et de contrôle final. La durée de la garantie est de 12 mois à compter de la date de la fourniture GIMA.

Durant la période de validité de la garantie, la réparation et/ou la substitution de toutes les parties défectueuses pour causes de fabrication bien vérifiées, sera gratuite. Par conséquent sont exclus de la garantie les composants sujets à usure comme les parties en caoutchouc ou PVC et autres encore. En outre la substitution ou réparation effectuée durant la période de la garantie ne comportent pas le prolongement la durée de la garantie, avec exclusion des frais de main-d'œuvre, déplacement, frais de transport, d'emballage, etc..

Aucun remboursement pourra être requis pour l'arrêt de l'appareil.



La garantie n'est pas valable en cas de: réparation effectuée par un personnel non autorisé ou avec des pièces de rechange non homologuées par GIMA, avaries ou vices causés par négligence, coups, usage anormal de l'appareil ou erreurs d'installation.

La garantie sera révoquée si le numéro de matricule résultera enlevé, effacé ou altéré.

Les appareils considérés défectueux doivent être rendus seulement et uniquement au revendeur auprès duquel a eu lieu l'achat. Les expéditions qui nous seront envoyées directement seront repoussées.



CARACTERÍSTICAS

Descripción del producto

El Security system o Destructor de agujas GIMA (Cód. 25820) es un aparato estudiado para fundir rápidamente (2-3 segundos) y con extrema facilidad, agujas con un diámetro hasta 1,2 mm. Considerando su potencia, alcanza una temperatura de hasta 1000 °C, destruye cualquier virus y bacteria. También puede fundir agujas con diámetro de hasta 1,6 mm, pero en un plazo menos rápido (el sistema de fusión es patentado).

El Destructor de agujas GIMA es extremadamente sólido, pesa más de 4 Kg. y se ha construido utilizando materiales de la mejor calidad, en conformidad con las vigentes normas electromédicas CEI 62-5., que garantizan una duración de uso muy larga. Además, dispone de un pequeño cajón extraíble para la recogida del material de desperdicio y de una práctica manija que facilita el transporte.

Características técnicas

Dimensiones	22x14x119 cm
Peso	4 Kg
Alimentación	220V ~ 50Hz. 400W
Temperatura de fusión	1000 °C
Fusibles	2x2,5 AT
Termofusible de reposición automática	Situado en el transformador, interrumpe la corriente cuando al interior del transformador se alcanzan los 100 °C

Campo de empleo, uso impropio

El Destructor de agujas GIMA está predispuerto para la destrucción de agujas para jeringas y no puede ser absolutamente utilizado para un uso no conforme a sus características.

PRESCRIPCIONES

Prevención de accidentes en general



Por ninguna razón introducir la mano en el espacio de deslizamiento del cajón de recogida restos de fusión, como señalado en la etiqueta de peligro aplicada sobre el producto.

El producto está pensado para ser utilizado por personal médico especializado.



*No utilice el producto si advierte algún defecto. Dirijase a su proveedor.
Evitar cualquier arreglo provisorio. Los arreglos han de efectuarse exclusivamente con partes de repuesto originales que han de ser instalados según el uso previsto.*



No efectuar operaciones de mantenimiento o limpieza con el aparato conectado a la red eléctrica.

Siendo el producto costruido con materiales resistentes a la corrosión y a las condiciones ambientales previstas para su normal uso, no necesita particular atención; sin embargo se tiene que conservar en un ambiente cerrado y oscuro protegiéndola de la luz, del polvo y de la suciedad para poder garantizar las condiciones higiénicas. Se sugiere además conservar el producto en un lugar de fácil y seguro alcance por parte del personal encargado al primer auxilio.



TRANSPORTE

Desembalaje



Recordamos que los elementos del embalaje (papel, celofán, grapas metálicas, cinta adhesiva, etc..) pueden cortar y/o herir si no se manipulan con cuidado. Han de quitarse con oportunos medios y no dejados en manos de personas no responsables; lo mismo vale para las herramientas utilizadas para remover los embalajes (tijeras, cuchillas, etc...).

La primera operación que se tiene que efectuar, una vez abiertos los embalajes, es un control general de las piezas y de las partes que componen el producto; averiguar que estén presentes todos los componentes necesarios y también que sus condiciones sean perfectas.

INSTALACIÓN

Instalación y conexiones

La instalación del Destructor de agujas GIMA es muy simple, bastará con apoyar el aparato sobre una base estable e introducir el enchufe de alimentación en una toma de 220 Voltios ~ 50Hz., dotada de puesta a tierra.

Antes de encenderlo, asegurarse de que el cajón de recogida de los restos de fusión esté colocado en su sede.

FUNCIONAMIENTO

Modalidad de uso

Una vez introducido el enchufe de alimentación a la toma de red, se puede encender el aparato a través de la tecla **PUSH**.

Introducir la aguja por fundir en uno de los 2 agujeros de fusión, manteniendo la jeringa en posición vertical, presionar y mantener presionado el pulsador **PUSH**, el indicador luminoso **START** se iluminará indicando que el aparato está en función y en condición de fundir la aguja.

Se recomienda acompañar la bajada de la aguja en el agujero de fusión imprimiendo un ligero movimiento rotatorio a la aguja misma. Esta rotación facilita la fusión.

Si durante la fusión la aguja se desenganchara de la jeringa y se parara o se atascara en uno de los agujeros, utilizar las pinzas de protección (no incluidas) para recuperar la aguja y repetir la operación.

Parada o apagamiento

Una vez realizada la fusión, interrumpir la presión sobre la tecla **PUSH**, el indicador luminoso **START** se apagará, desconectando la alimentación al aparato.

MANTENIMIENTO

Prescripciones generales mantenimiento

El producto ha sido proyectado para durar toda la vida, es resistente a la mayoría de los productos químicos excepto las cetonas M.E.K., los diluyentes y las sustancias para remover el esmalte.

Mantenimiento ordinario

El SECURITY SYSTEM GIMA, considerando su robustez y facilidad de uso, no necesita particulares normas de mantenimiento, será suficiente remover el polvo y la suciedad con un paño suave mojado con alcohol.



No efectuar operaciones de mantenimiento o limpieza con el aparato conectado a la red eléctrica.



Mantenimiento programado

Cada **4000 agujas** aproximadamente es necesario sustituir los carboncillos de fusión A. Para su sustitución proceder de la siguiente manera:

- 1) Desconectar el enchufe de la red eléctrica
- 2) Desenroscar los 4 tornillos a lado del aparato y levantar la tapa.
- 3) Quitar los 2 tapones negros **B** encima del cajón e introducir un pequeño destornillador en los agujeros para desenroscar los tornillos que sujetan los rodillos de los carboncillos.
- 4) Sustituir los carboncillos A, enroscar ora vez los tornillos y cerrar el aparato.

ELIMINACIÓN

Desmantelamiento

En caso de que la máquina sea desmantelada, para la eliminación de los productos que la componen, es necesario atenerse a las normas vigentes en el país de destino.

Tutela ambiental

Después de la fusión del material de desperdicio, esterilizado, presente en el cajón extraíble a la base del aparato, puede ser tratado como un desecho de oficina cualquiera.

GARANTÍA

Le felicitamos por haber comprado nuestro producto. Este aparato responde a los más exigentes criterios de selección de materiales, calidad de fabricación y control final. La garantía tiene una validez de 12 meses a partir de la fecha de la entrega de parte de GIMA.

Durante el periodo de validez de la garantía se efectúa la reparación y/o sustitución gratuita de todas las piezas defectuosas debidas a causas comprobadas de fabricación. con exclusión de los gastos de mano de obra, viaje, gastos de transporte, embalaje, etc. Quedan excluidos de la garantía los componentes sujetos a desgaste como las partes de caucho o PVC y otros. No se reconoce ningún resarcimiento por el paro del producto. Además la sustitución o reparación efectuada durante el periodo de garantía no prolongan la duración de la validez de la misma.



La garantía no vale cuando la reparación sea efectuada por personal no autorizado o con piezas de repuesto no homologados por GIMA, averías o desperfectos ocasionados por negligencia, golpes, uso anormal del aparato o errores de instalación.

La garantía vence si el número de matrícula resultara quitado, borrado o alterado.

Los productos que se consideren defectuosos deben ser devueltos sólo y exclusivamente al vendedor del cual se ha comprado. Los envíos hechos directamente a nosotros serán rechazados.



Smaltimento: Il prodotto non deve essere smaltito assieme agli altri rifiuti domestici. Gli utenti devono provvedere allo smaltimento delle apparecchiature da rottamare portandole al luogo di raccolta indicato per il riciclaggio delle apparecchiature elettriche ed elettroniche.

Per ulteriori informazioni sui luoghi di raccolta, contattare il proprio comune di residenza, il servizio di smaltimento dei rifiuti locale o il negozio presso il quale è stato acquistato il prodotto. In caso di smaltimento errato potrebbero venire applicate delle penali, in base alle leggi nazionali.

Disposal: The product must not be disposed of along with other domestic waste. The users must dispose of this equipment by bringing it to a specific recycling point for electric and electronic equipment.

For further information on recycling points contact the local authorities, the local recycling center or the shop where the product was purchased. If the equipment is not disposed of correctly, fines or penalties may be applied in accordance with the national legislation and regulations.

Élimination des déchets d'EEE: Ce produit ne doit pas être jeté avec les ordures ménagères. Les utilisateurs doivent remettre leurs appareils usagés à un point de collecte approprié pour le traitement, la valorisation, le recyclage des déchets d'EEE. Pour obtenir plus d'informations sur les points de collecte des équipements à recycler, contactez votre mairie, le service local de collecte et de traitement des déchets ou le point de vente du produit. Toute personne contrevenant aux lois nationales en matière d'élimination des déchets est passible de sanctions administratives.

Eliminación: El producto no ha de ser eliminado junto a otros residuos domésticos. Los usuarios tienen que ocuparse de la eliminación de los aparatos por desguazar llevándolos al lugar de recogida indicado por el reciclaje de los equipos eléctricos y electrónicos.

Para más información sobre los lugares de recogida, contactar el propio ayuntamiento de residencia, el servicio de eliminación de residuos local o la tienda en la que se compró el producto. En caso de eliminación equivocada podrían ser aplicadas multas, en base a las leyes nacionales.
