



GIMA

PROFESSIONAL MEDICAL PRODUCTS

Gima S.p.A. - Via Marconi, 1 - 20060 Gessate (MI) Italy
Italia: tel. 199 400 401 - fax 199 400 403
Export: tel. +39 02 953854209/221/225 - fax +39 02 95380056
gima@gimaitaly.com - export@gimaitaly.com
www.gimaitaly.com

PORTAROTOLO UNIVERSALE

UNIVERSAL ROLL HOLDER

PORTE-ROULEAU UNIVERSEL

PORTAROLLOS UNIVERSAL

Manuale utente - User manual - Notice d'utilisation - Manual del usuario

ATTENZIONE: *Gli operatori devono leggere e capire completamente questo manuale prima di utilizzare il prodotto.*

ATTENTION: *The operators must carefully read and completely understand the present manual before using the product.*

AVIS: *Les opérateurs doivent lire et bien comprendre ce manuel avant d'utiliser le produit.*

ATENCIÓN: *Los operadores tienen que leer y entender completamente este manual antes de utilizar el producto.*



Gima S.p.A.
Via Marconi, 1
20060 Gessate (MI) Italy

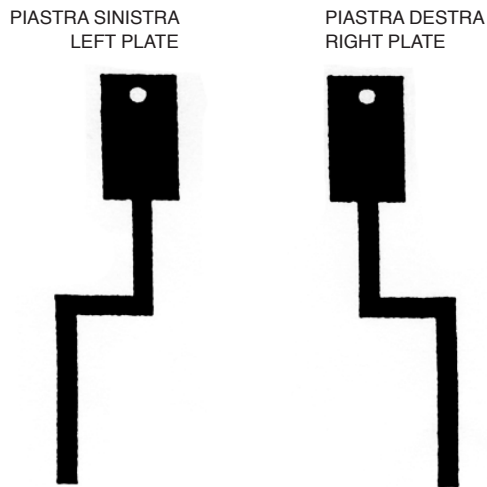


Fig. 1

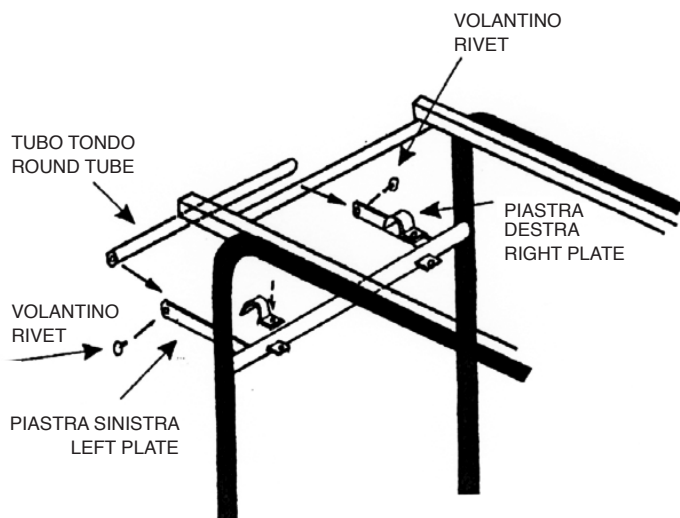


Fig. 2

ITALIANO

Fissare le piastre (Fig. 1) al tubo tondo come illustrato in Fig. 2 facendo attenzione a non invertire la loro posizione.

Inserire il tubo tondo fra le piastre fissandolo con i rispettivi volantini (Fig. 2).

N.B.: durante la sostituzione del rotolo è sufficiente estrarre un solo volantino allentando leggermente l'opposto. Si consiglia di controllare periodicamente la stabilità del manufatto onde evitare un suo mal funzionamento

ENGLISH

Fasten the plates (image 1) to the round tube as shown in figure 2. Please pay attention not to invert their position.

Insert the round tube between the plates by fastening it with the respective rivets.

Note: During roll replacement just extract one rivet by slightly loosening the opposite one. It is recommended to check regularly the steadiness of the item in order to avoid malfunction.

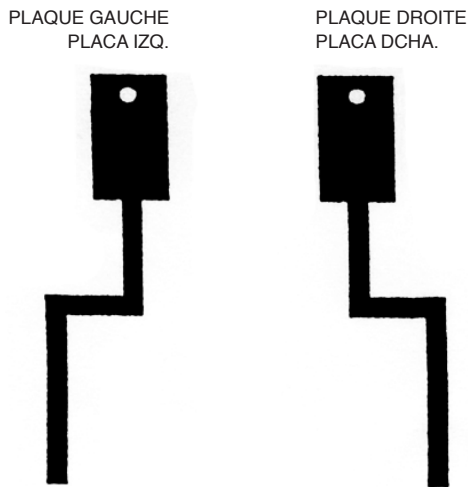


Fig. 1

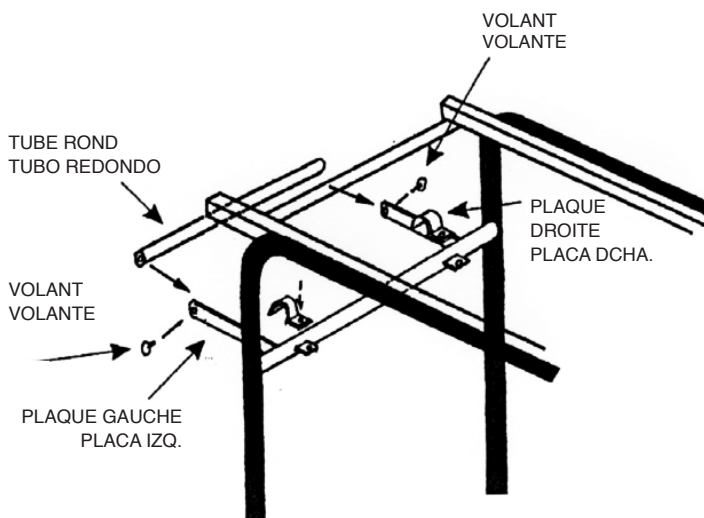


Fig. 2

FRANÇOIS

Fixer les plaques (Fig. 1) sur le tube rond (voir Fig. 2) en faisant attention à ne pas les inverser.

Placer le tube rond entre les plaques et le fixer avec les rivets (Fig. 2).

N.B.: pour remplacer le rouleau, il suffit d'enlever un seul rivet et de dévisser légèrement l'autre. Il est recommandé de contrôler régulièrement la stabilité de l'ensemble afin d'éviter un mauvais fonctionnement

ESPAÑOL

Fijar las placas (Fig. 1) al tubo redondo como se ilustra en Fig. 2 teniendo cuidado a no invertir su posición.

Inserte el tubo redondo entre las placas fijándolo con los relativos volantes (Fig. 2).

NB: durante el cambio del rollo es suficiente extraer un solo volante aflojando un poco el otro. Se aconseja controlar periódicamente la estabilidad del portarrollos a fin de evitar que funcione mal.

