



GIMA

PROFESSIONAL MEDICAL PRODUCTS

Gima S.p.A. - Via Marconi, 1 - 20060 Gessate (MI) Italy
Italia: tel. 199 400 401 - fax 199 400 403
Export: tel. +39 02 953854209/221/225 fax +39 02 95380056
gima@gimaitaly.com - export@gimaitaly.com
www.gimaitaly.com

POLTRONA ELETTRICA LUXOR LUXOR ELECTRONIC CHAIR FAUTEUIL ÉLECTRIQUE LUXOR SILLÓN ELECTRÓNICO LUXOR

Manuale utente - User manual - Notice d'utilisation - Manual del usuario



ATTENZIONE: Gli operatori devono leggere e capire completamente questo manuale prima di utilizzare il prodotto.

ATTENTION: The operators must carefully read and completely understand the present manual before using the product.

AVIS: Les opérateurs doivent lire et bien comprendre ce manuel avant d'utiliser le produit.

ATENCIÓN: Los operadores tienen que leer y entender completamente este manual antes de utilizar el producto.



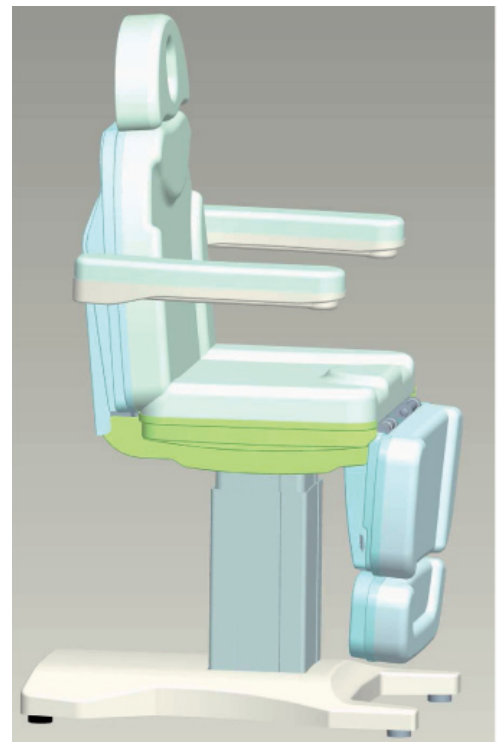
Gima S.p.A.
Via Marconi, 1
20060 Gessate (MI) Italy

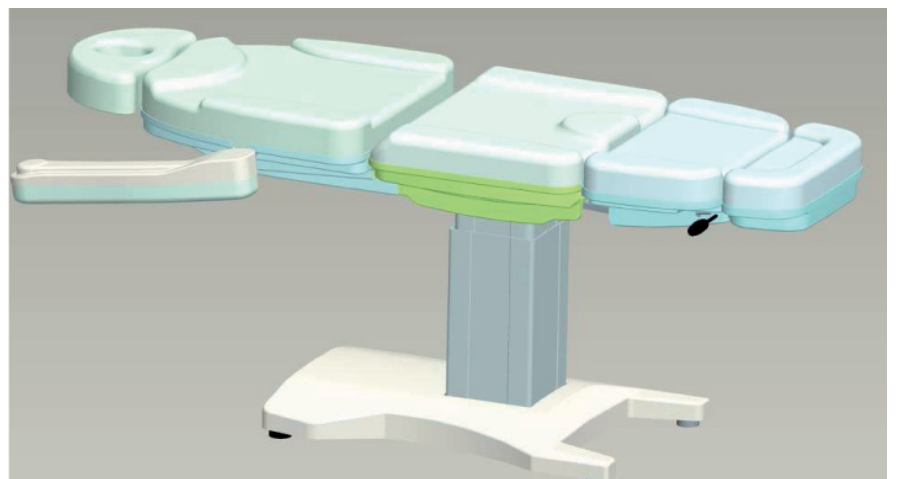
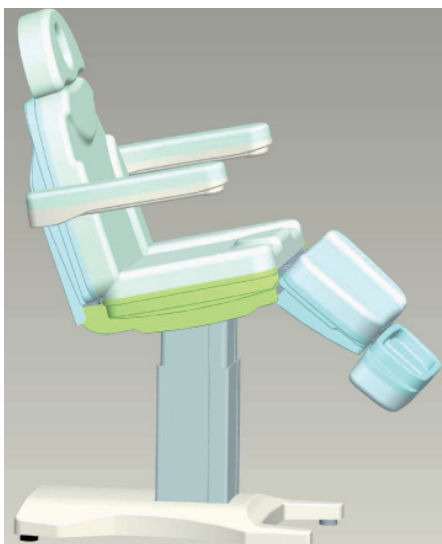
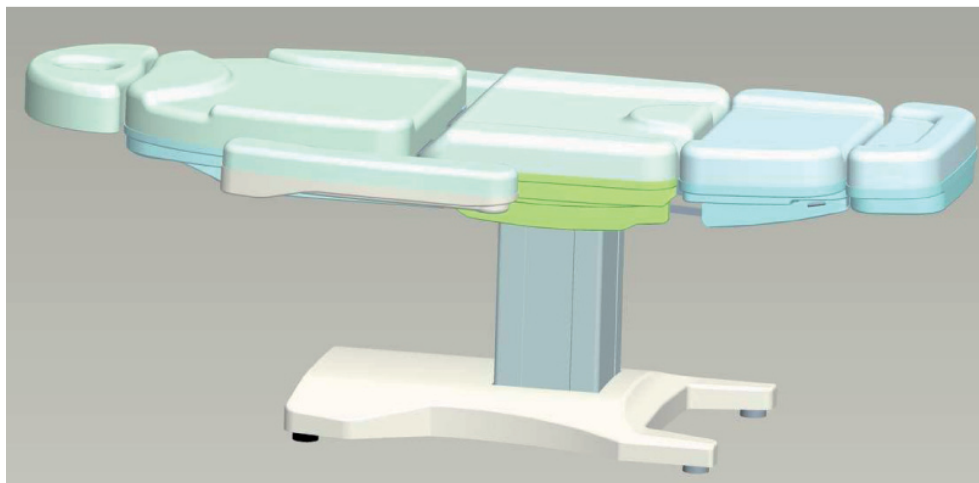
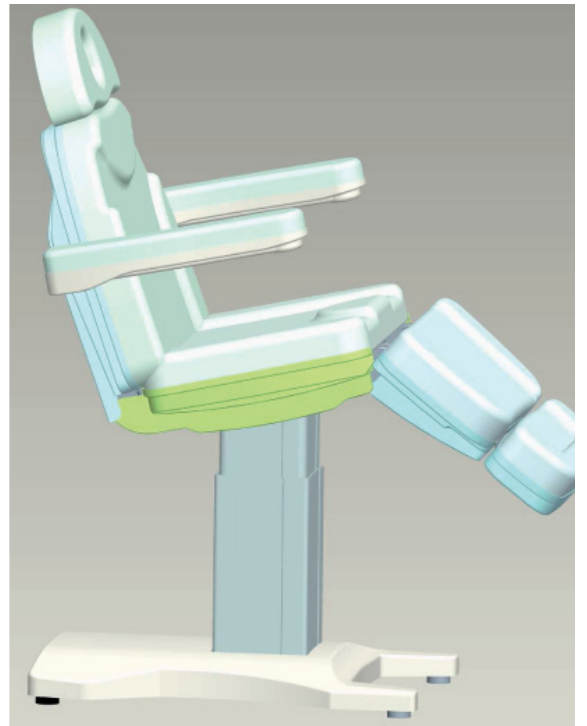
Capitolo 1: INTRODUZIONE

La poltrona Luxor presenta un design semplice ed innovativo che si adatta perfettamente a qualsiasi studio medico.

- 1) Il dispositivo garantisce una stabilità superiore (risulta molto stabile nelle operazioni di movimentazione della poltrona), ed inoltre può essere utilizzata per pazienti obesi. (La portata massima garantita è di 200 kg).
- 2) La struttura principale è in acciaio con una base rivestita in materiale plastico. Il rivestimento integrale (pari al 99% del dispositivo) garantisce un utilizzo sicuro del prodotto.
- 3) La poltrona è foderata in morbida pelle PU (poliuretano). Questo tipo di rivestimento risulta più confortevole e traspirante rispetto alla tradizionale similpelle.
- 4) La funzionalità di riscaldamento della poltrona è opzionale.

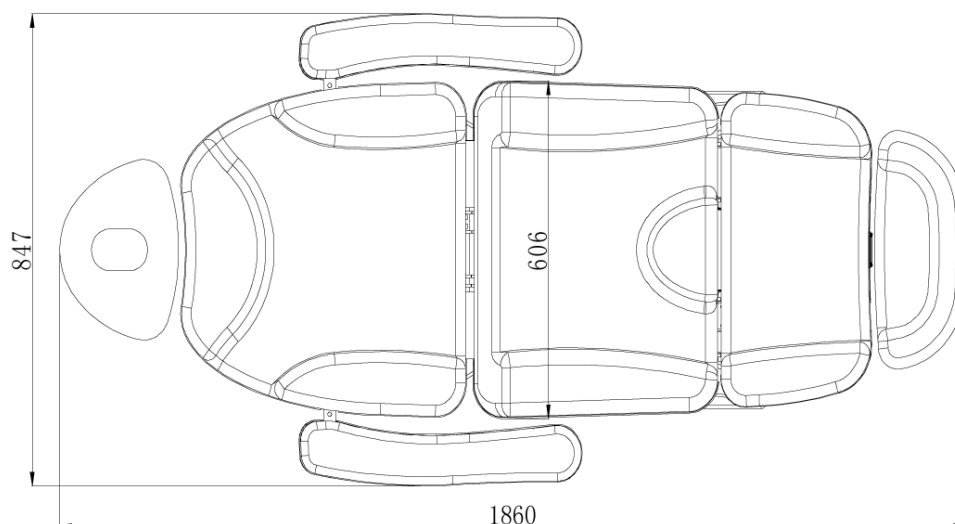
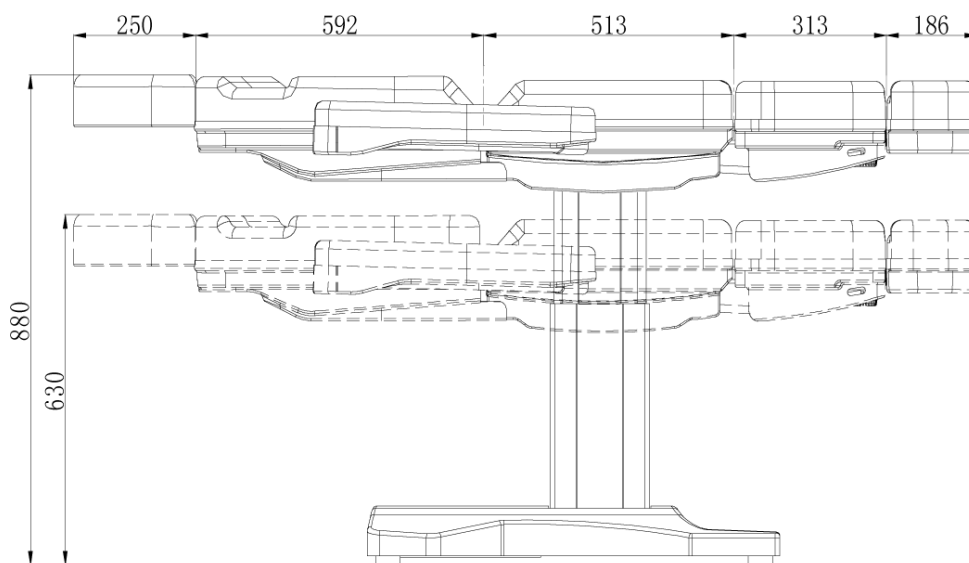
Capitolo 2: ILLUSTRAZIONE DELLE DIVERSE REGOLAZIONI





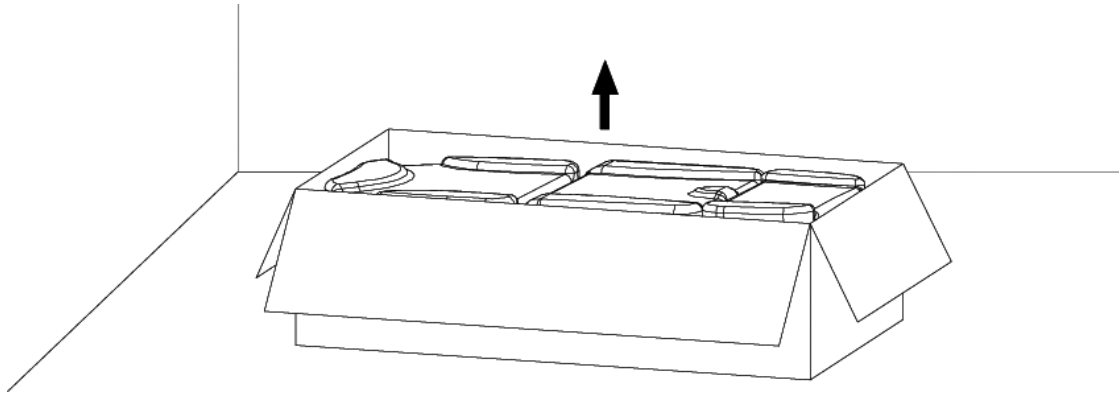
Capitolo 3: SPECIFICHE TECNICHE

1. Dimensioni prodotto: 1860 x 880 x 630 (880) mm
2. Dimensioni imballo: 1460 x 720 x 660 mm
3. Peso netto: 85 kg, Peso lordo 95 kg
4. Altezza: Minima 630 mm, Massima 880 mm
5. Angolo di regolazione schienale: 0-85°
6. Angolo di regolazione del poggiatesta: 0-90°
7. Angolo di regolazione del cuscino: 0-15°
8. Portata massima poltrona (movimentazione verso l'alto o il basso): 200 Kg
9. Angolo di regolazione del poggiatesta: $\pm 35^\circ$, 28-88mm regolazione del poggiatesta in altezza, 80mm regolazione del poggiatesta in lunghezza
10. Regolazione in lunghezza del poggiamambe: 150 mm



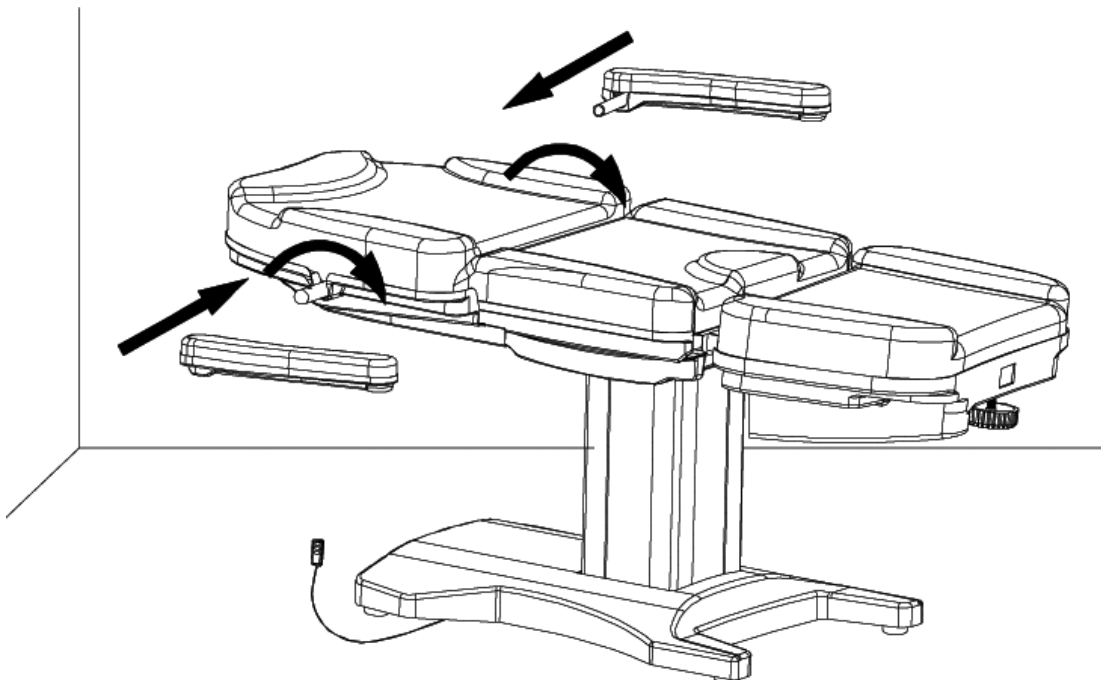
Capitolo 4: INSTALLAZIONE E MODALITÀ D'USO

1. Aprire l'imballo e estrarre il prodotto dal cartone.



N. 2

2. Installare e verificare il corretto fissaggio dei poggiatesta.



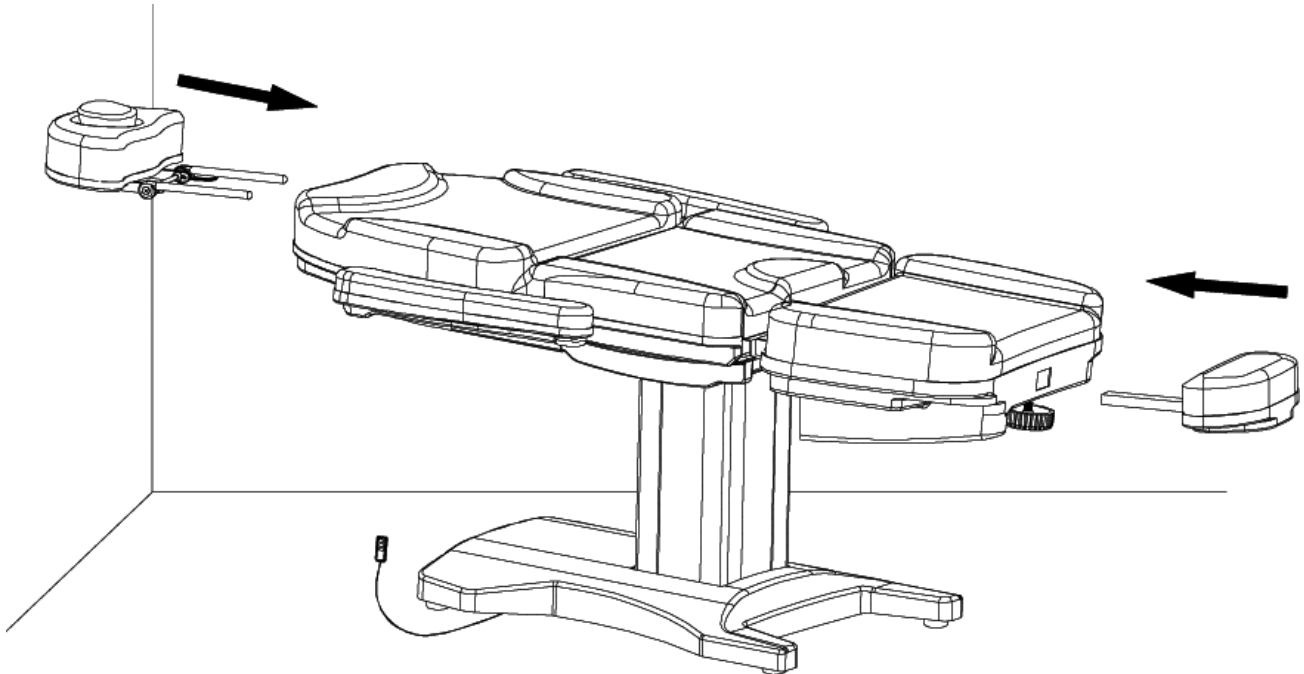
N. 3

- Gli assi dei poggiatesta, posti su entrambi i lati, devono essere ruotati come mostrato dall'immagine no.3, fino a quando non sarà più possibile ruotarli.
- La similpelle che ricopre i poggiatesta deve essere inserita rivolta verso l'alto agli assi dei poggiatesta.

Attenzione: i due fori presenti nel tubo di acciaio dei poggiatesta devono essere posizionati contro le viti di fissaggio degli assi dei poggiatesta.

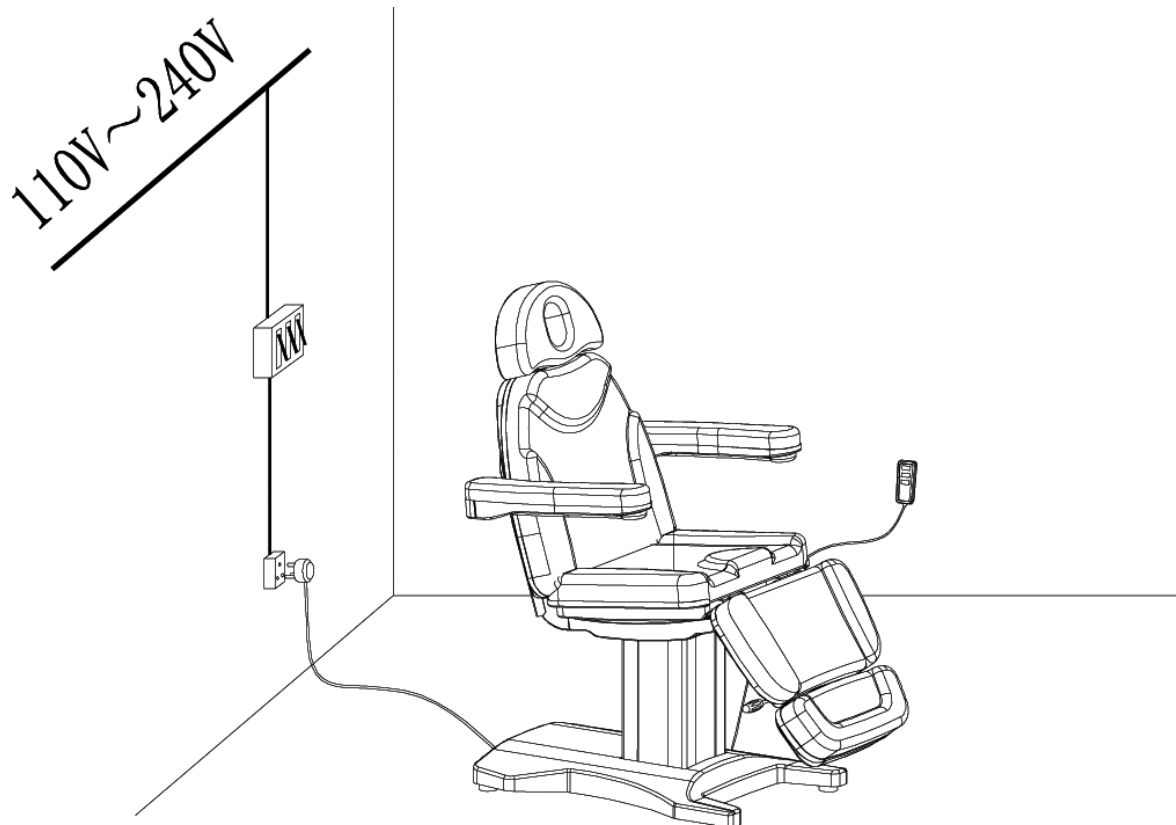
- Le viti in acciaio inox devono essere fissate dalla parte inferiore nell'asse dei poggiatesta.

3. Il poggiatesta e poggiapiedi devono essere inseriti rispettivamente nella parte superiore e inferiore della poltrona. In seguito fissare saldamente il poggiatesta e poggiapiedi.



N. 4

4. La spina di alimentazione della poltrona deve essere inserita nella scatola di giunzione. La scatola di giunzione deve essere installata attraverso l'apposito commutatore.



N. 5

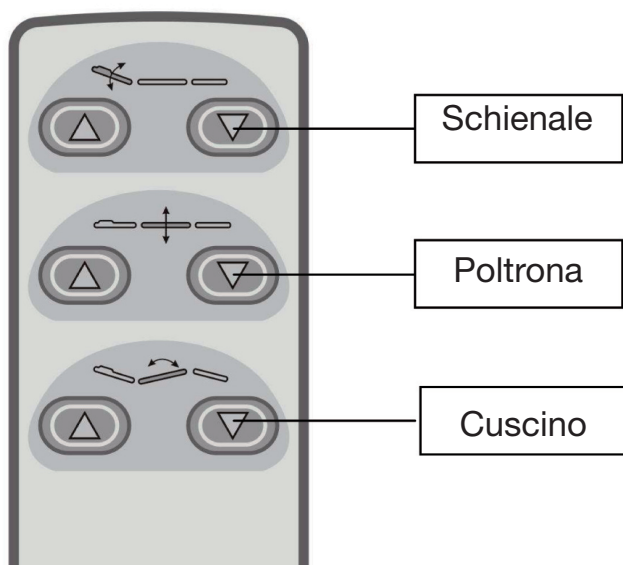
Capitolo 5: MODO D'USO

- 1) Quando si aumenta l'angolazione dello schienale o diminuisce l'angolazione del poggiatesta, se le dita sono posizionate nella posizione "1" (come mostrato dall'immagine No. 6), sarà probabile pizzicarsi le dita.
- 2) Quando si regola l'altezza della poltrona premerei tasti "su" e "giù" fino al raggiungimento dell'altezza desiderata.



Attenzione:

- Non posizionare le mani, piedi, testa ecc. in modo da ostacolare le regolazioni della poltrona.
- Non inserire parti del corpo nelle parti soggette a movimento e/o regolazione.
- La poltrona deve essere utilizzata in situazione di buona stabilità e su di una superficie piana.
- Mantenere saldamente ferma la poltrona durante la salita e discesa del paziente poiché esistono rischi di ribaltamento.
- Evitare che il paziente salga dalla parte dello schienale.





Smaltimento: *Il prodotto non deve essere smaltito assieme agli altri rifiuti domestici. Gli utenti devono provvedere allo smaltimento delle apparecchiature da rottamare portandole al luogo di raccolta indicato per il riciclaggio delle apparecchiature elettriche ed elettroniche. Per ulteriori informazioni sui luoghi di raccolta, contattare il proprio comune di residenza, il servizio di smaltimento dei rifiuti locale o il negozio presso il quale è stato acquistato il prodotto. In caso di smaltimento errato potrebbero venire applicate delle penali, in base alle leggi nazionali.*

CONDIZIONI DI GARANZIA GIMA

Ci congratuliamo con Voi per aver acquistato un nostro prodotto. Questo prodotto risponde a standard qualitativi elevati sia nel materiale che nella fabbricazione. La garanzia è valida per il tempo di 12 mesi dalla data di fornitura GIMA. Durante il periodo di validità della garanzia si provvederà alla riparazione e/o sostituzione gratuita di tutte le parti difettose per cause di fabbricazione ben accertate, con esclusione delle spese di mano d'opera o eventuali trasferte, trasporti e imballaggi. Sono esclusi dalla garanzia tutti i componenti soggetti ad usura. La sostituzione o riparazione effettuata durante il periodo di garanzia non hanno l'effetto di prolungare la durata della garanzia. La garanzia non è valida in caso di: riparazione effettuata da personale non autorizzato o con pezzi di ricambio non originali, avarie o vizi causati da negligenza, urti o uso improprio. GIMA non risponde di malfunzionamenti su apparecchiature elettroniche o software derivati da agenti esterni quali: sbalzi di tensione, campi elettromagnetici, interferenze radio, ecc.

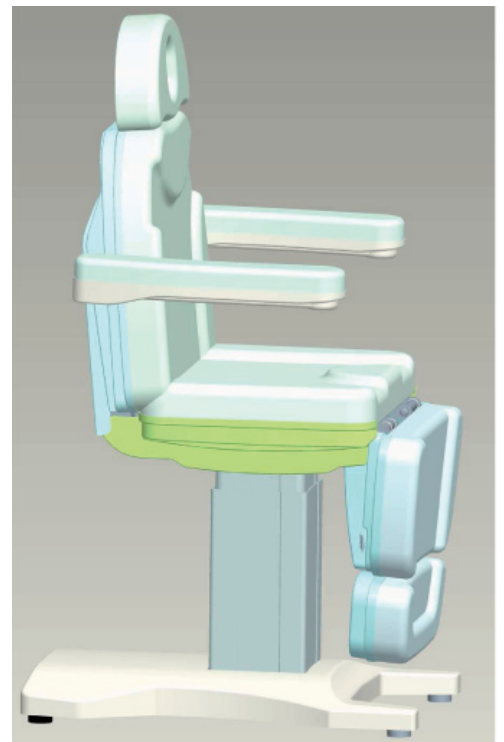
La garanzia decade se non viene rispettato quanto sopra e se il numero di matricola (se presente) risulti asportato, cancellato o alterato. I prodotti ritenuti difettosi devono essere resi solo e soltanto al rivenditore presso il quale è avvenuto l'acquisto. Spedizioni inviate direttamente a GIMA verranno respinte.

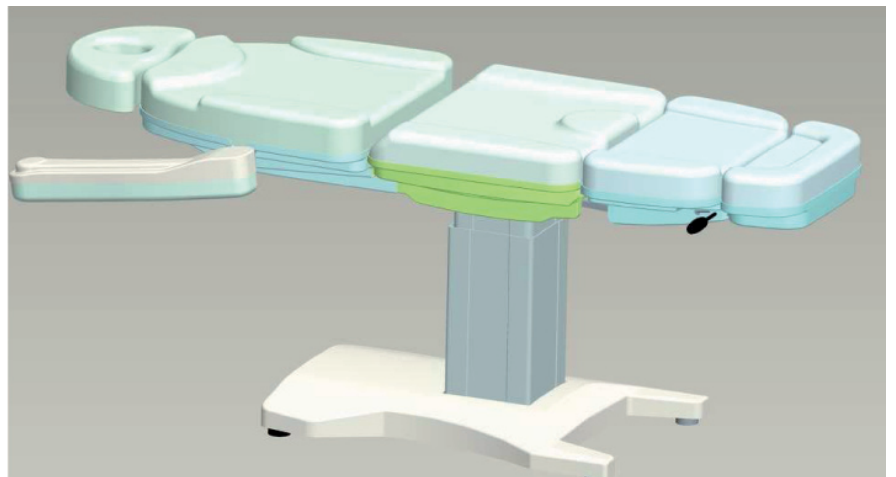
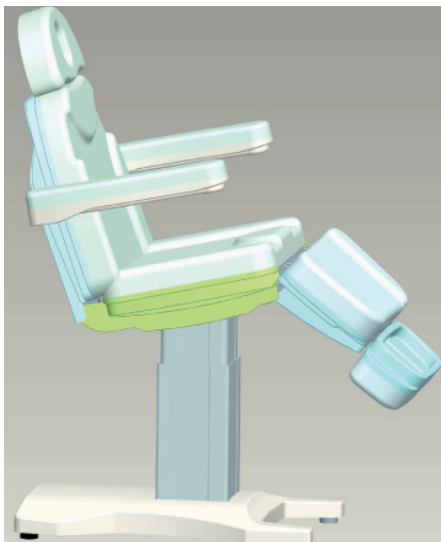
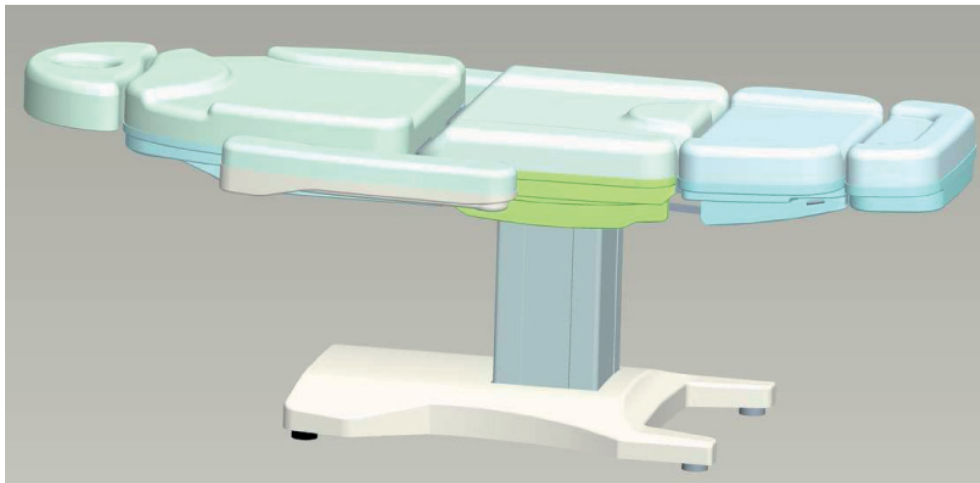
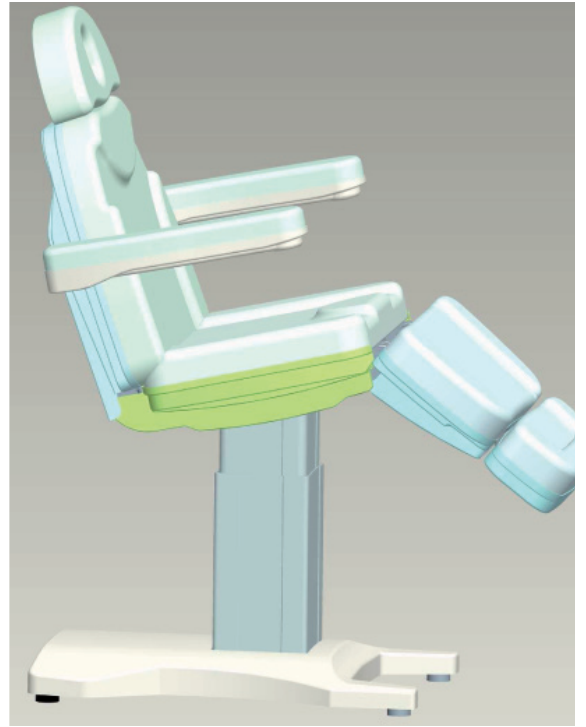
Chapter 1: INTRODUCTION

The design of the Luxor chair is smooth, simple and graceful, so it is suitable for any doctor's office.

- 1) This product has a better stability (it is more stable when adjusting the chair up and down), and it fits broad patients. (The maximum load is 200 kg).
- 2) The iron frame is packaged by plastic enclosures form. Its cover reaches 99% of chair and allows a better security.
- 3) Surface adopts the PU leather. This fabric is more comfortable and breathable compared to conventional materials.
- 4) The surface heating function is optional.

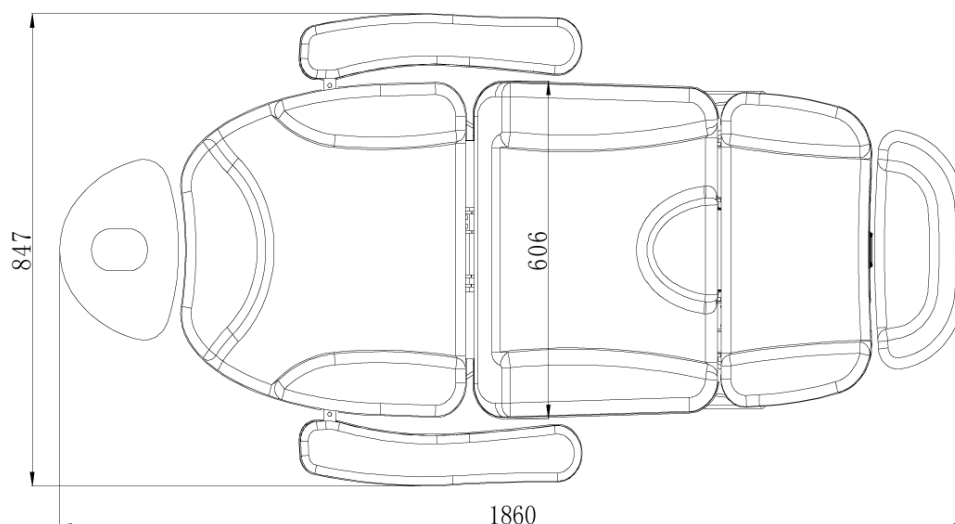
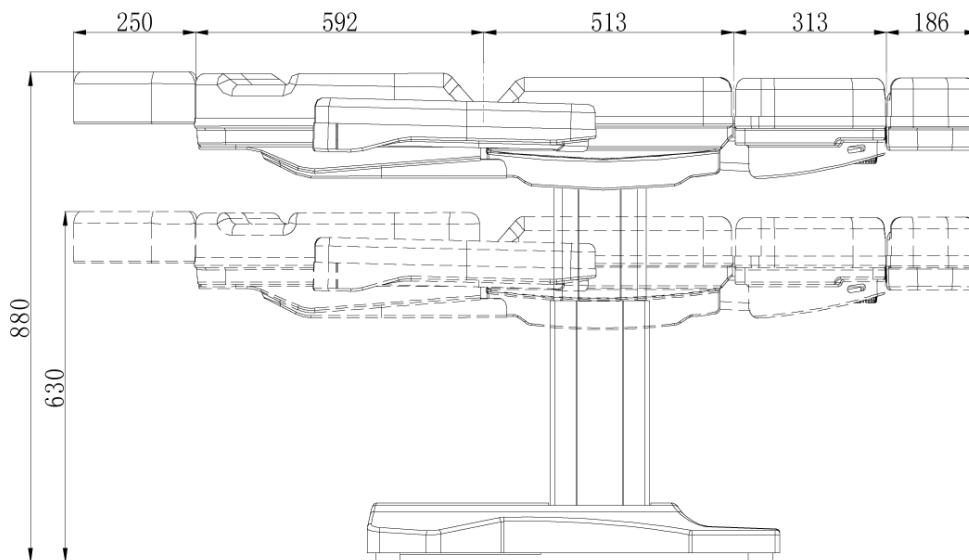
Chapter 2: ADJUSTMENT ILLUSTRATIONS





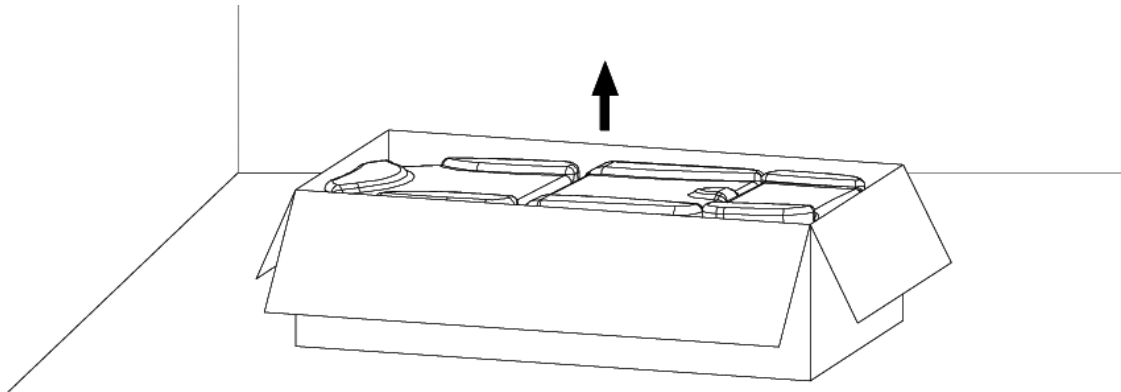
Chapter 3: TECHNICAL SPECIFICATIONS

1. Product size: 1860 x 880 x 630 (880) mm
2. Packing size: 1460 x 720 x 660 mm
3. Net weight: 85 kg, Gross weight: 95 kg
4. Height: Minimum 630 mm, Maximum 880 mm
5. Back adjustment angle: 0-85°
6. Foot adjustment angle: 0-90°
7. Cushion adjustment angle: 0-15°
8. Bed load limits of up and down: 200Kg
9. Head adjustment angle: $\pm 35^\circ$, 28-88mm head adjust-ment height, 80mm head adjustment length.
10. Leg adjustment length: 150 mm



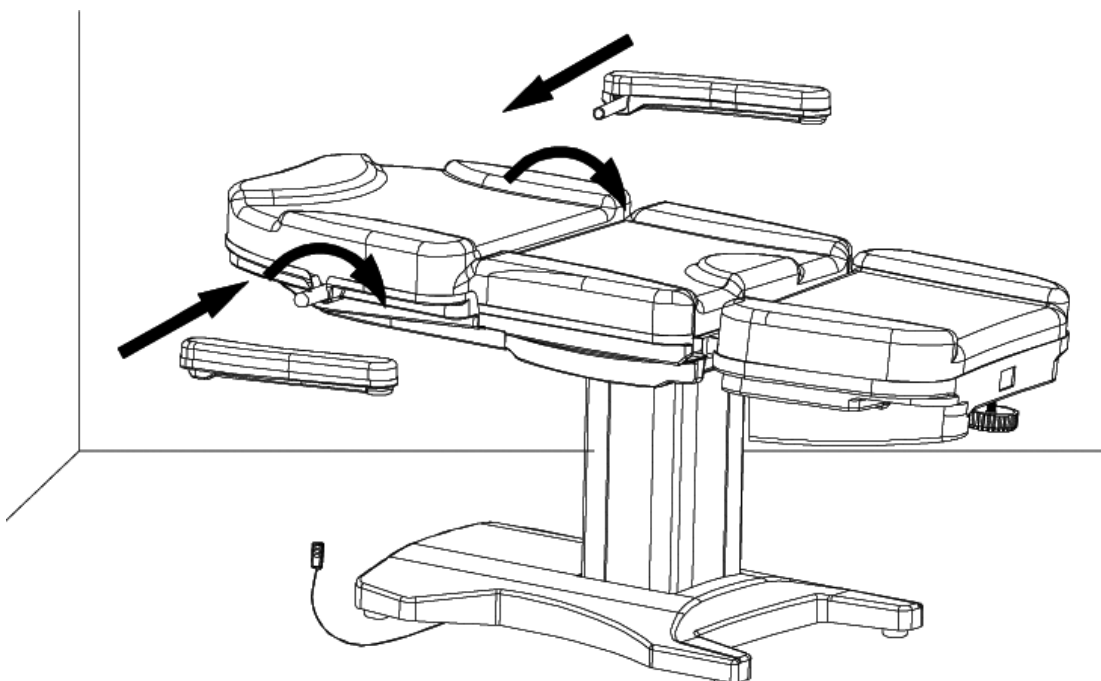
Chapter 4: INSTALLATION AND OPERATION

1. Open the package. Take out product from carton.



N. 2

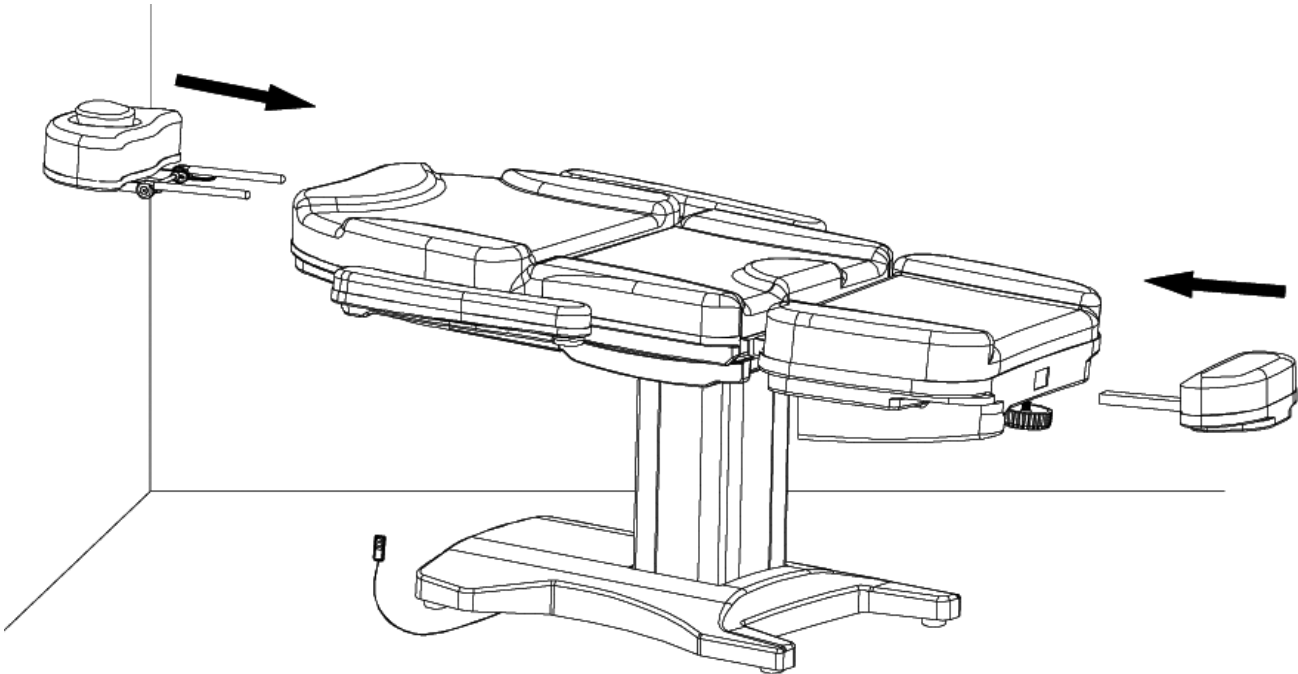
2. Install and test the fixture of armrest.



N. 3

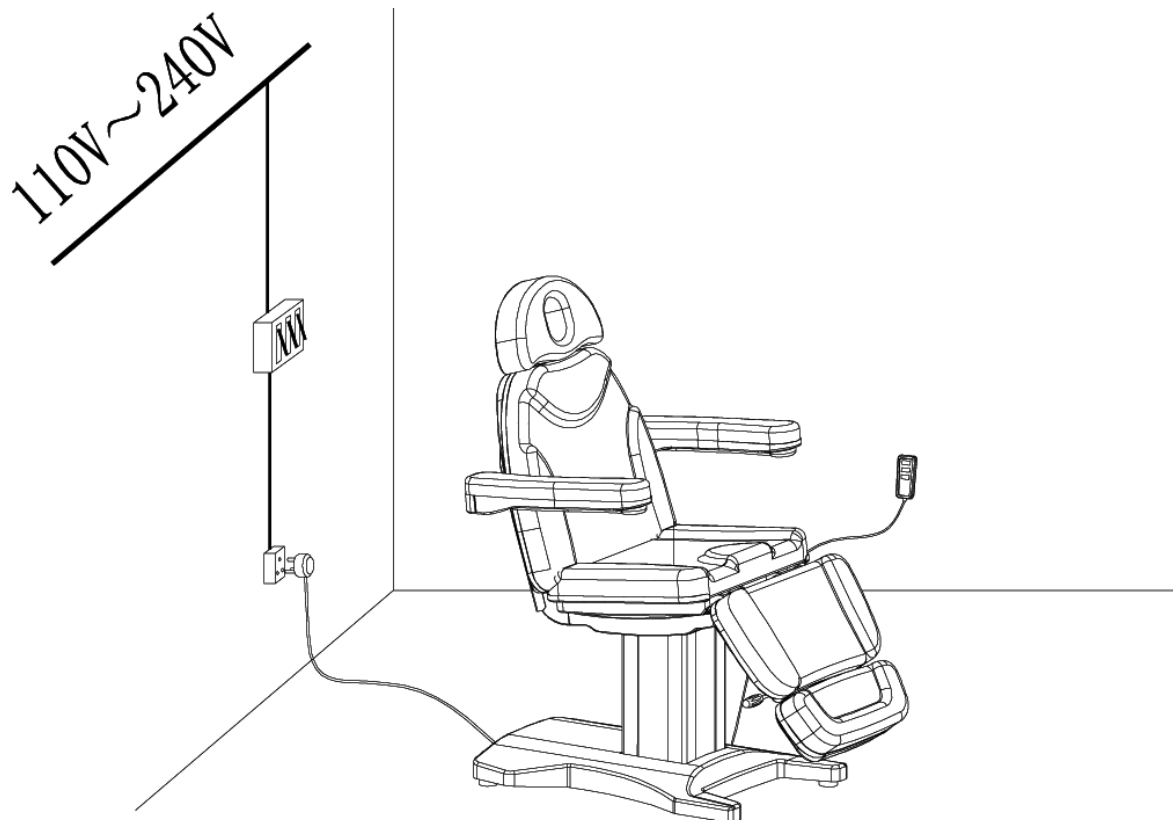
- The shaft armrests on both sides of the back should be rotated as the picture shows, until they can not rotate.
- The simulated leather cover of armrests should be inserted upward to the armrests shaft, the two holes on the iron pipe of the armrest should be against the screws of armrests shaft.
- The stainless steel screws in the accessory should be fixed from the bottom up in the shaft on the armrests.

3. Pillows and moving foot pad should be inserted into the back part and foot part respectively and fixed.



N. 4

4. The power cord plug of chair should be inserted into the junction box.
The installation of junction box must be through the air switch.



N. 5

Chapter 5: OPERATION

- 1) When increasing the angle of back part or decreasing the angle of leg part, if fingers are on the position "1" (as shown by picture 6) the phenomenon of pinching finger will easily happen.
- 2) When adjusting the height of the bed press the bed adjust bottom till the required height.



Caution:

- Do not put your hand, foot, head in a position that could block the adjustment of chair.
- Pay attention not to introduce body parts into moving and/or rotating components.
- The chair must be used under good stability conditions. The chair must rest on a flat surface.
- Keep chair still while moving patient on and off of chair because it could fall over.
- Do not allow patient to climb on chair from back side.





Disposal: *The product must not be disposed of along with other domestic waste. The users must dispose of this equipment by bringing it to a specific recycling point for electric and electronic equipment. For further information on recycling points contact the local authorities, the local recycling center or the shop where the product was purchased. If the equipment is not disposed of correctly, fines or penalties may be applied in accordance with the national legislation and regulations.*

GIMA WARRANTY CONDITIONS

Congratulations for purchasing a GIMA product. This product meets high qualitative standards both as regards the material and the production. The warranty is valid for 12 months from the date of supply of GIMA. During the period of validity of the warranty, GIMA will repair and/or replace free of charge all the defected parts due to production reasons. Labor costs and personnel traveling expenses and packaging not included. All components subject to wear are not included in the warranty. The repair or replacement performed during the warranty period shall not extend the warranty. The warranty is void in the following cases: repairs performed by unauthorized personnel or with non-original spare parts, defects caused by negligence or incorrect use. GIMA cannot be held responsible for malfunctioning on electronic devices or software due to outside agents such as: voltage changes, electro-magnetic fields, radio interferences, etc. The warranty is void if the above regulations are not observed and if the serial code (if available) has been removed, cancelled or changed.

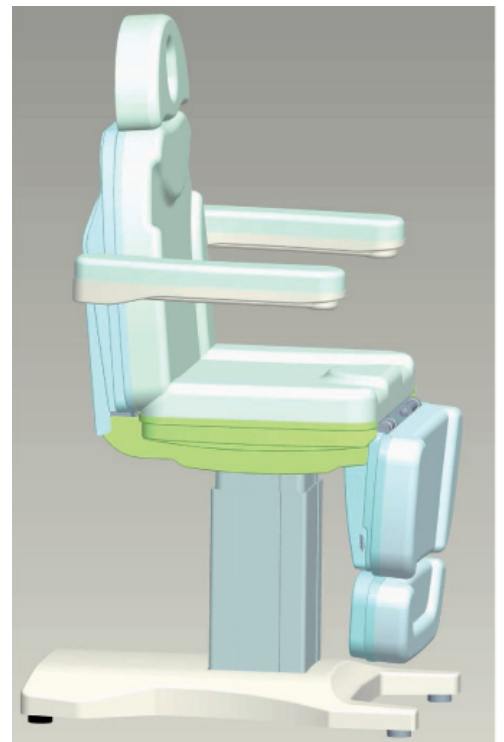
The defected products must be returned only to the dealer the product was purchased from. Products sent to GIMA will be rejected.

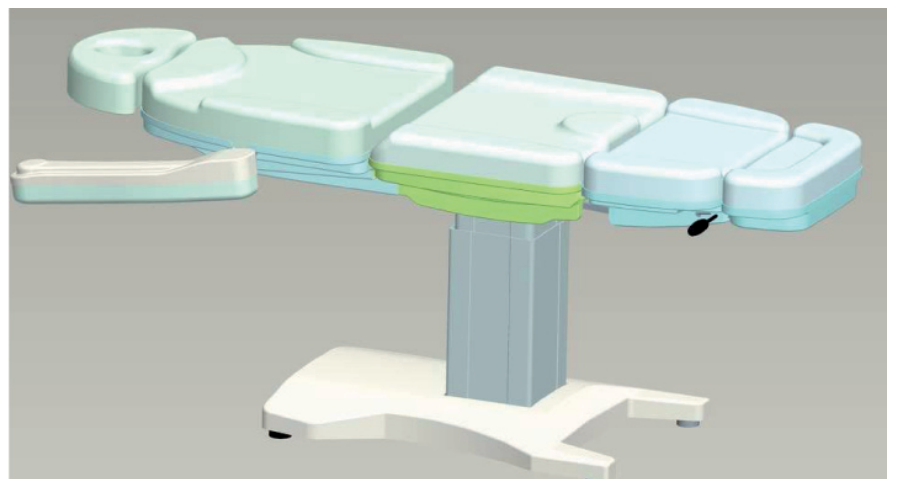
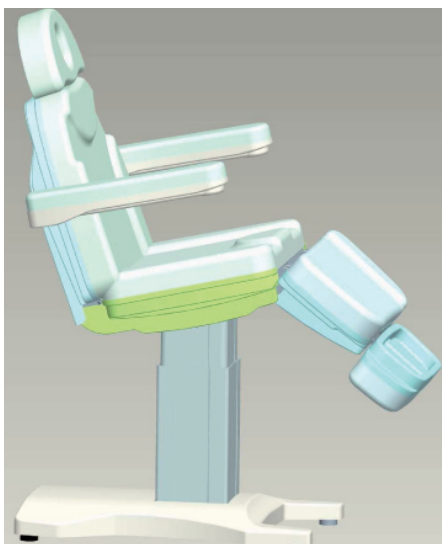
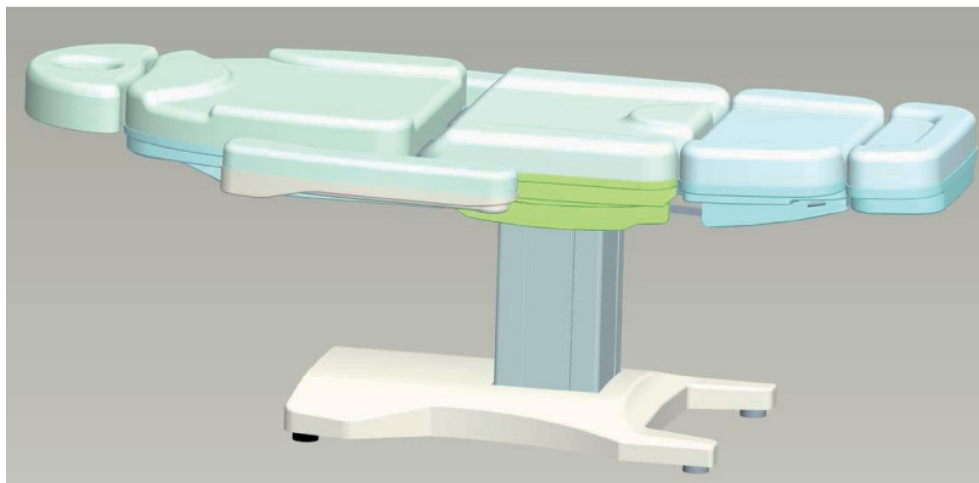
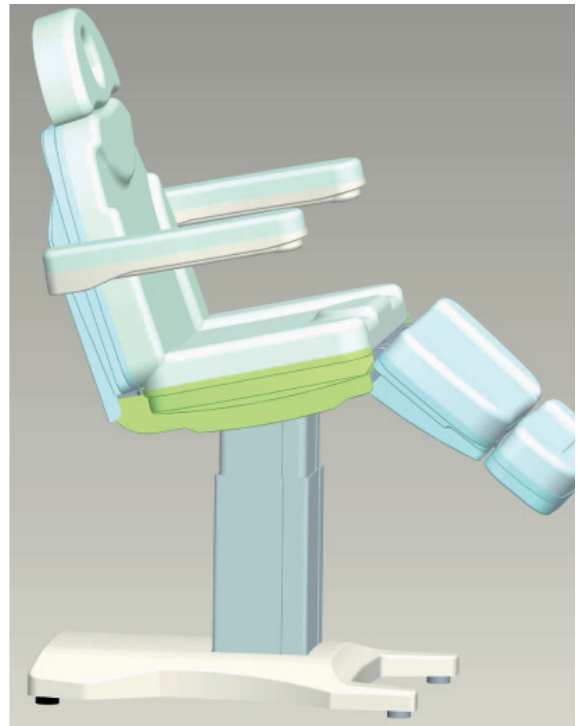
Chapitre 1: INTRODUCTION

Grâce à son design aux lignes pures, simples et élégantes, le fauteuil Luxor s'adapte à tous les cabinets de médecin.

- 1) Ce fauteuil a une meilleure stabilité (plus de stabilité lors du réglage de la hauteur) et est adapté aux patients ayant un poids important (charge maximale 200 kg).
- 2) Le châssis métallique est enrobé de plastique. La couverture concerne 99% du fauteuil pour une plus grande sécurité.
- 3) Le revêtement est en cuir synthétique, plus confortable et perméable à l'air par rapport aux matériaux traditionnels.
- 4) La fonction de chauffage de la surface est en option.

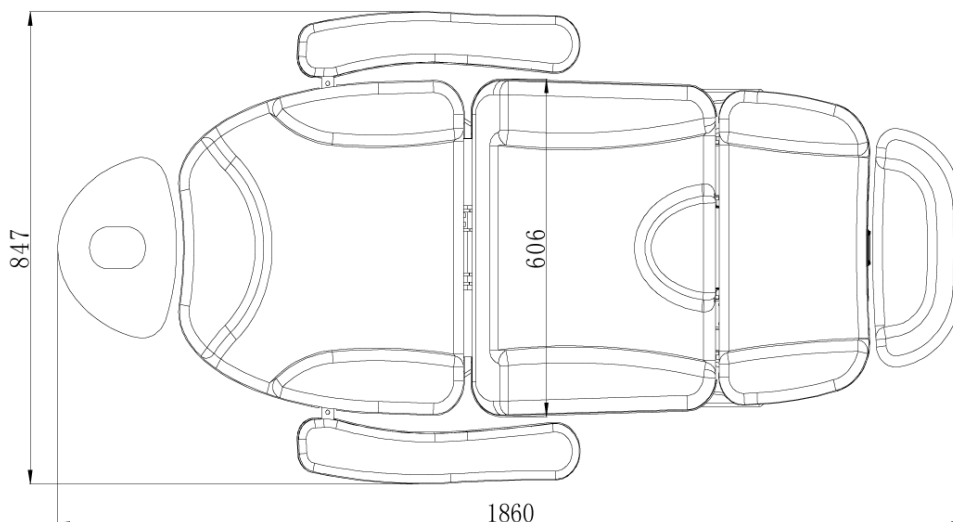
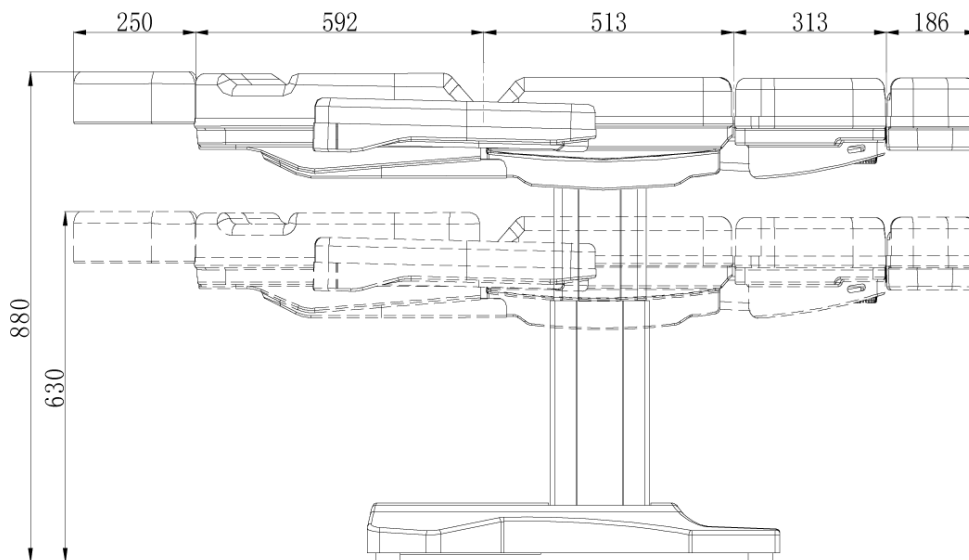
Chapitre 2: RÉGLAGES





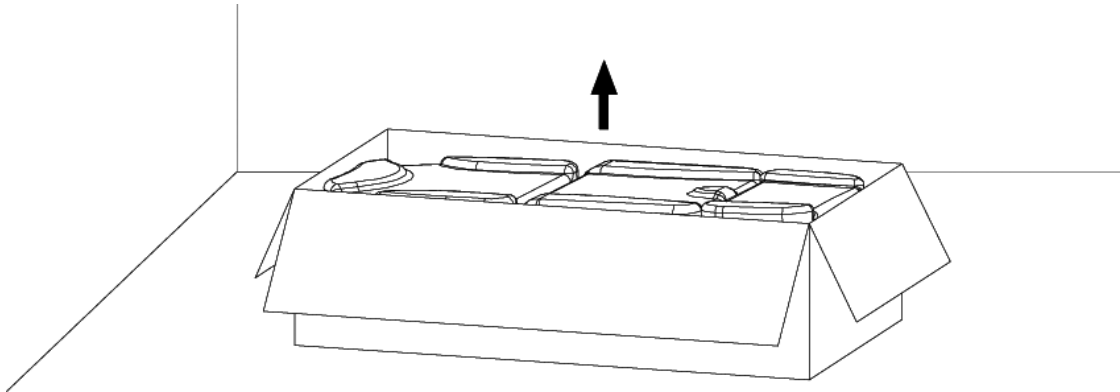
Chapitre 3: SPÉCIFICATIONS TECHNIQUES

1. Dimensions: 1860 x 880 x 630 (880) mm
2. Emballage: 1460 x 720 x 660 mm
3. Poids net: 85 kg, poids brut: 95 kg
4. Hauteur: Minimum 630 mm, Maximum 880 mm
5. Angle de réglage arrière: 0-85°
6. Angle de réglage du pied: 0-90°
7. Angle de réglage du coussin: 0-15°
8. Limites charge de fond sup/inf: 200Kg
9. Angle de réglage de la tête: $\pm 35^\circ$, 28-88mm réglage de la hauteur de la tête, 80mm réglage longueur tête
10. Réglage longueur jambe : 150 mm



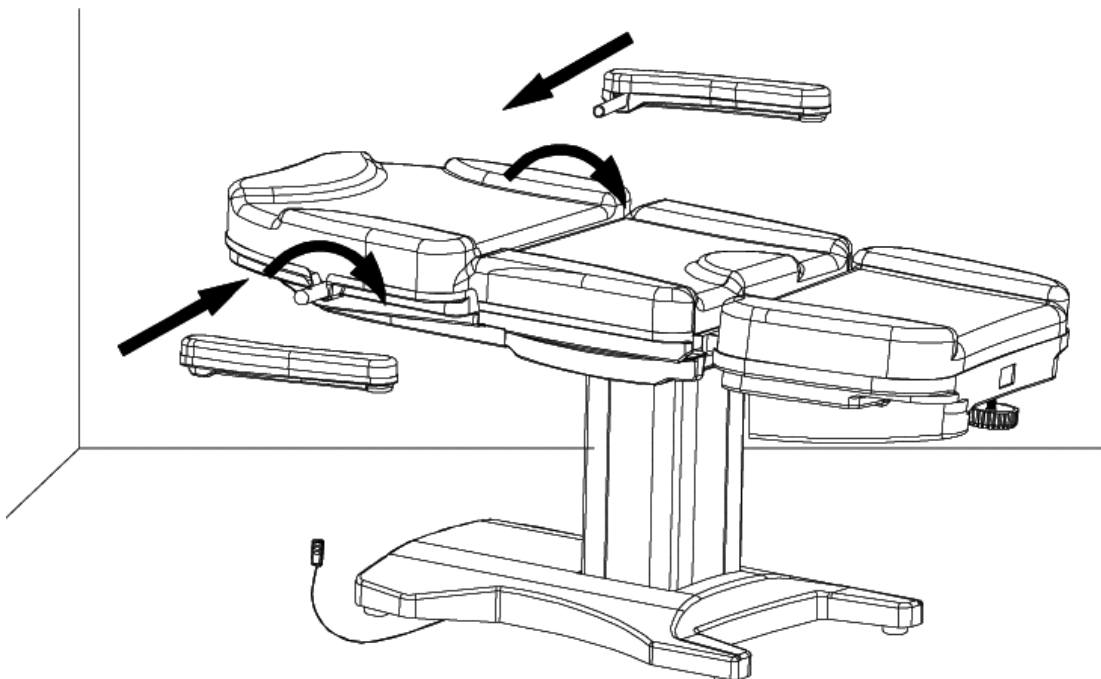
Chapitre 4: INSTALLATION ET FONCTIONNEMENT

1. Ouvrir l'emballage. Sortir le produit du carton.



N. 2

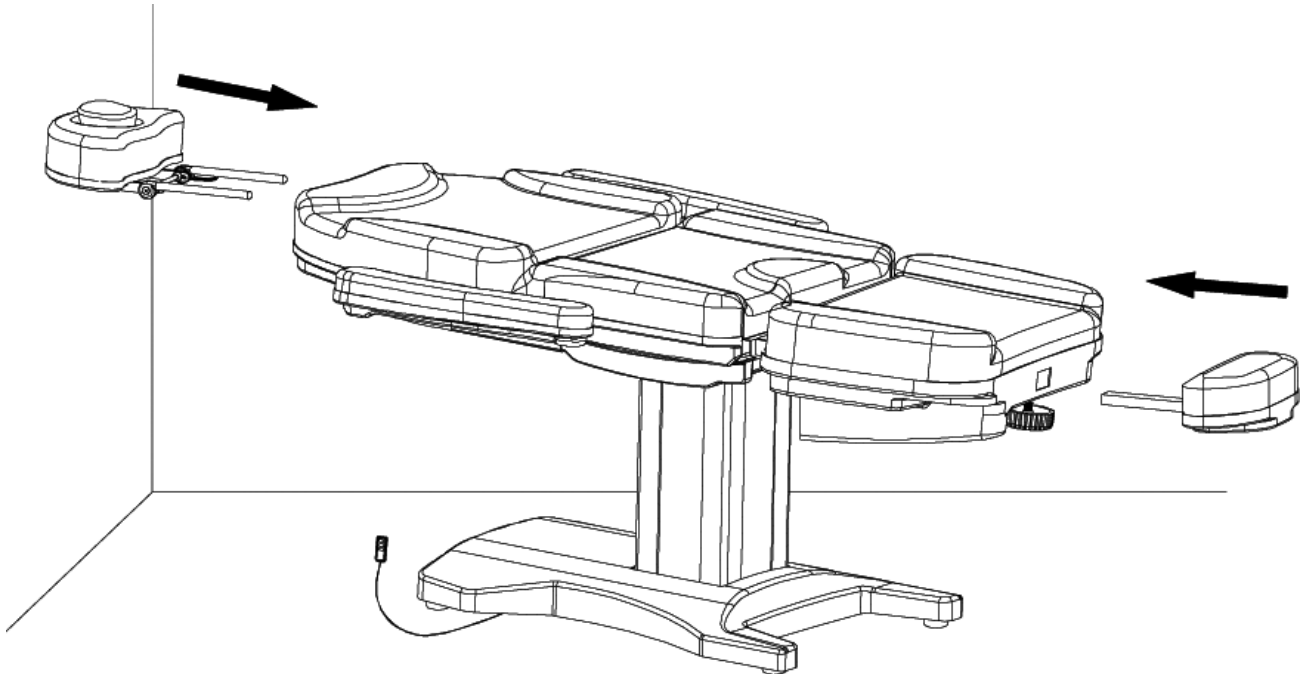
2. Monter et tester la fixation des accoudoirs.



N. 3

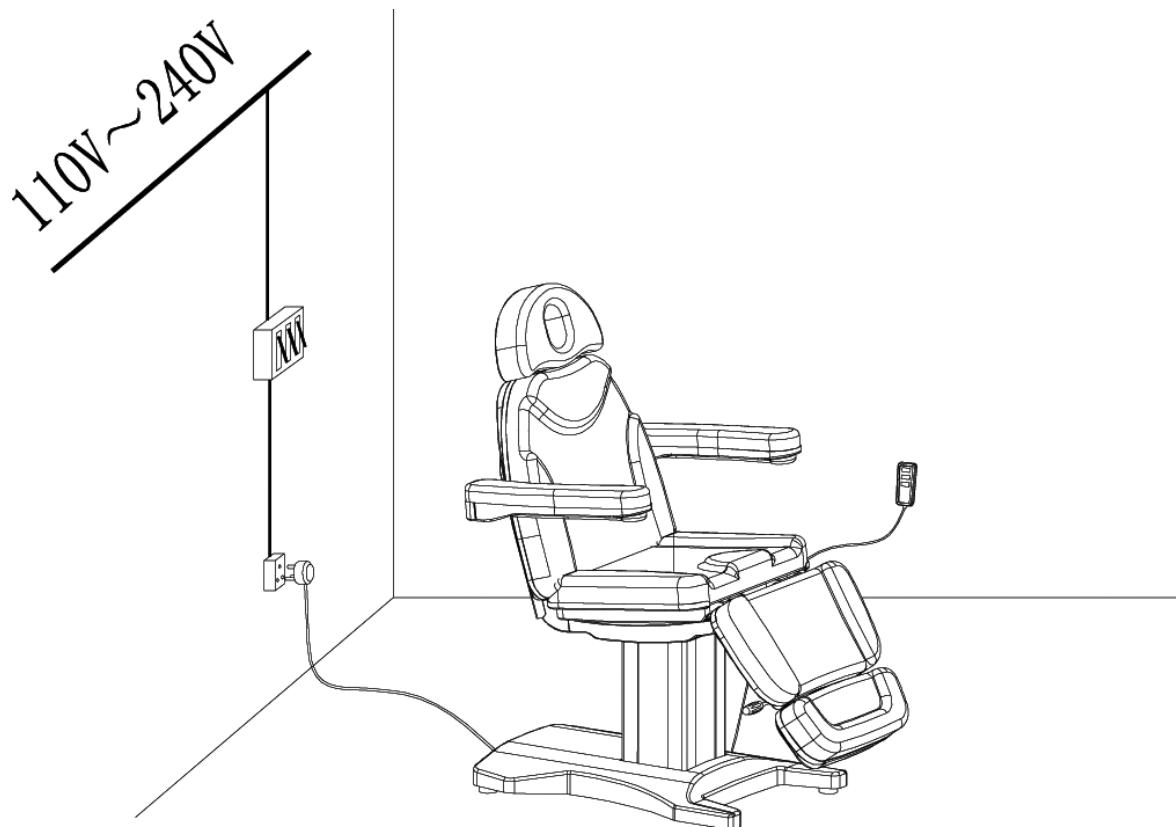
- Tourner à fond la tige des accoudoirs sur les deux côtés arrière comme indiqué sur l'illustration.
- Enfiler vers le haut le revêtement des accoudoirs jusqu'à la tige, les deux trous sur le tuyau métallique de l'accoudoir doivent se trouver contre les vis de la tige des accoudoirs.
- Fixer les vis en acier inoxydable de l'accessoire depuis le bas dans la tige des accoudoirs.

3. Placer l'appuie-tête et le repose-pieds mobiles respectivement à l'arrière et en bas et les fixer.



N. 4

4. Brancher la prise du fauteuil dans la boîte de jonction. L'installation de la boîte de jonction doit se faire par le disjoncteur à l'air libre.



N. 5

Chapitre 5: FONCTIONNEMENT

- 1) En augmentant l'angle du dossier ou en diminuant l'angle du repose-jambes si les doigts sont en position "1" (voir photo 6), le risque de se coincer les doigts est fort probable.
- 2) Pour régler la hauteur, appuyer sur le bouton de réglage du fauteuil jusqu'à la hauteur désirée.



Attention:

- Ne pas placer les mains, les pieds ou la tête d'une façon qui pourrait empêcher le réglage du fauteuil.
- Ne pas insérer des parties du corps dans les pièces sujettes au mouvement et/ou au réglage.
- Le fauteuil doit être utilisée en position stable et placée sur une surface plane.
- Maintenir fermement le fauteuil pendant la montée et la descente de la patiente car il existe le risque de renversement.
- Éviter que la patiente ne monte du côté de la tête ou de la jambière.





Élimination des déchets d'EEE: Ce produit ne doit pas être jeté avec les ordures ménagères. Les utilisateurs doivent remettre leurs appareils usagés à un point de collecte approprié pour le traitement, la valorisation, le recyclage des déchets d'EEE. Pour obtenir plus d'informations sur les points de collecte des équipements à recycler, contactez votre mairie, le service local de collecte et de traitement des déchets ou le point de vente du produit. Toute personne contrevenant aux lois nationales en matière d'élimination des déchets est passible de sanctions administratives.

CONDITIONS DE GARANTIE GIMA

Toutes nos félicitations pour avoir acheté un de nos produits. Ce produit est conçu de manière à garantir des standards qualitatifs élevés tant en ce qui concerne le matériau utilisé que la fabrication. La durée de la garantie est de 12 mois à compter de la date de la fourniture GIMA. Durant la période de validité de la garantie, la réparation et/ou la substitution de toutes les parties défectueuses pour causes de fabrication bien vérifiées, sera gratuite. Les frais de main d'oeuvre ou d'un éventuel déplacement, ainsi que ceux relatifs au transport et à l'emballage sont exclus. Sont également exclus de la garantie tous les composants sujets à usure.

La substitution ou réparation effectuées pendant la période de garantie ne comportent pas le prolongement de la durée de la garantie. La garantie n'est pas valable en cas de réparation effectuée par un personnel non autorisé ou avec des pièces de rechange non d'origine, avaries ou vices causés par négligence, chocs ou usage impropre.

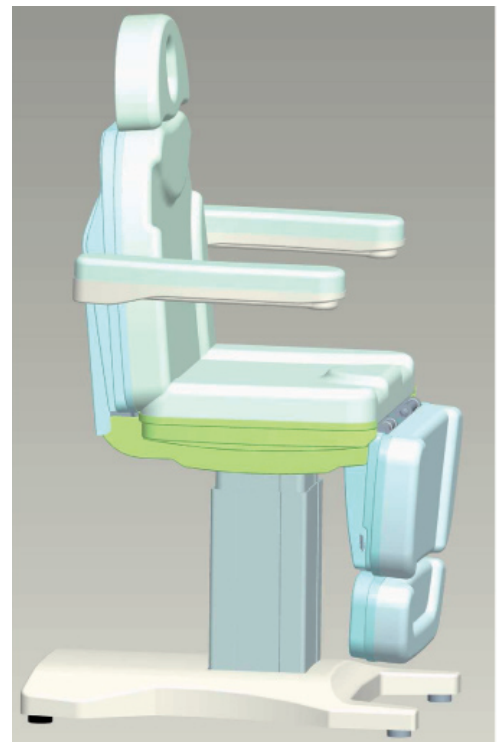
GIMA ne répond pas des dysfonctionnements sur les appareillages électroniques ou logiciels causés par l'action d'agents extérieurs tels que: sautes de courant, champs électromagnétiques, interférences radio, etc. La garantie sera révoquée en cas de non respect des prescriptions ci-dessus et si le numéro de matricule (si présent) résultera avoir été enlevé, effacé ou altéré. Les produits considérés défectueux doivent être rendus seulement et uniquement au revendeur auprès duquel l'achat a été effectué. Les expéditions qui seront envoyées directement à GIMA seront repoussées.

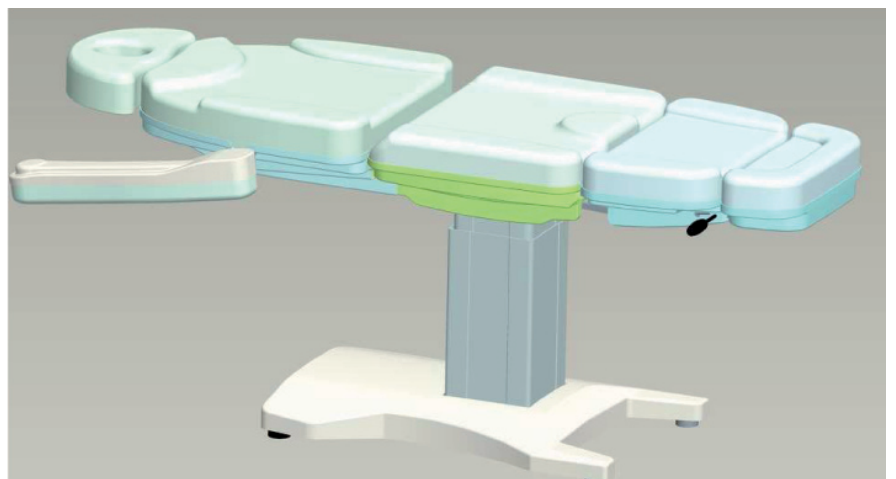
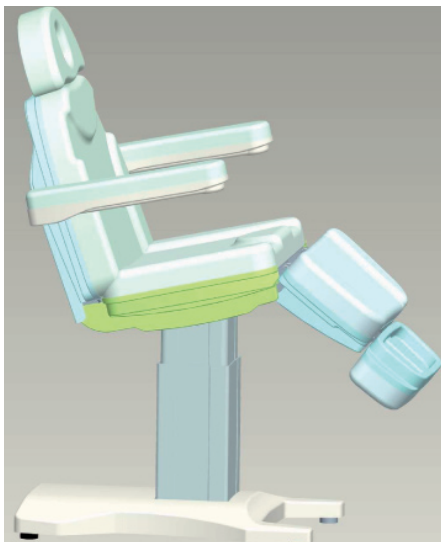
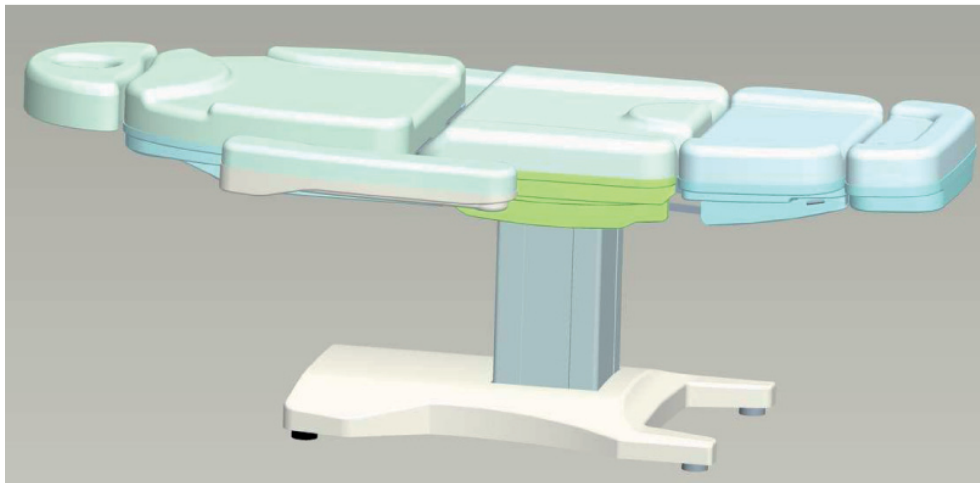
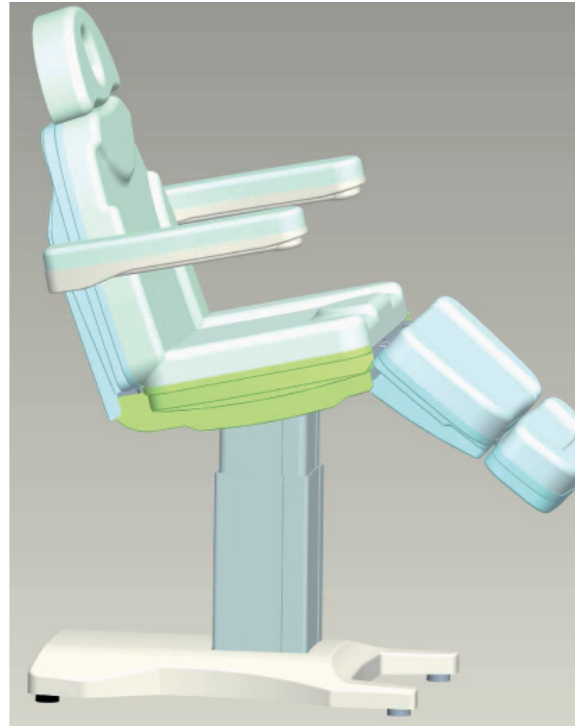
Capítulo 1: Introducción

El diseño del sillón Luxor es suave, sencillo y elegante, por lo que es adecuado para cualquier estudio médico.

- 1) 1) Este producto tiene una mejor estabilidad (es más estable cuando el sillón se ajusta hacia arriba y hacia abajo), y es adecuada para pacientes de tamaño grande. (El peso máximo es de 200 kg).
- 2) 2) La estructura de hierro está empaquetada en una forma de plástico cerrada. Su cobertura alcanza el 99% del sillón y permite una mejor seguridad.
- 3) 3) La superficie es de cuero PU. Este tejido es mucho más cómodo y transpirable en comparación con los materiales convencionales.
- 4) 4) La función de calentamiento de la superficie es opcional.

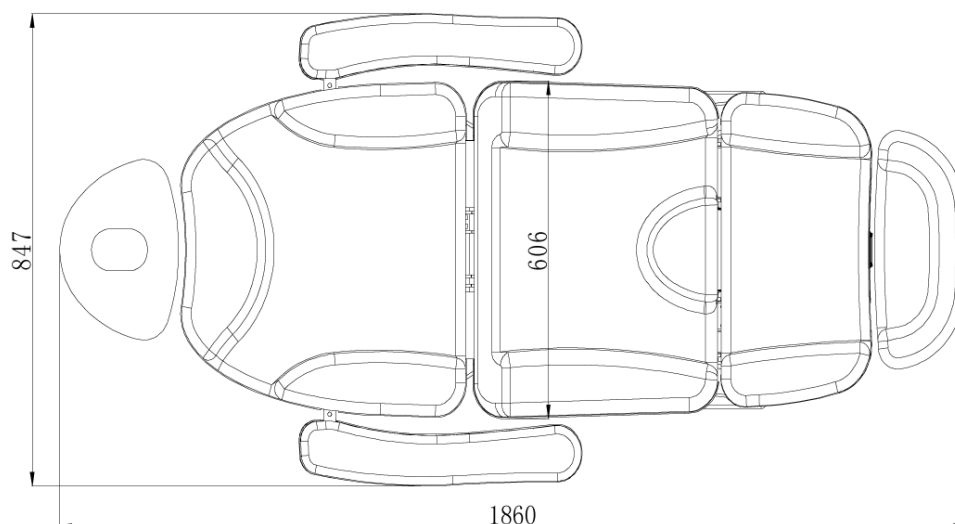
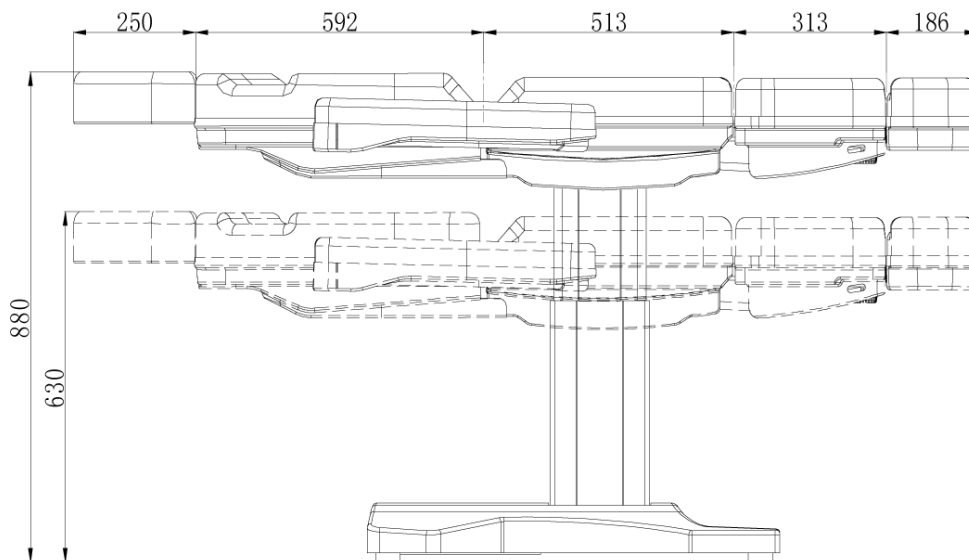
Capítulo 2: ILUSTRACIONES DEL AJUSTE





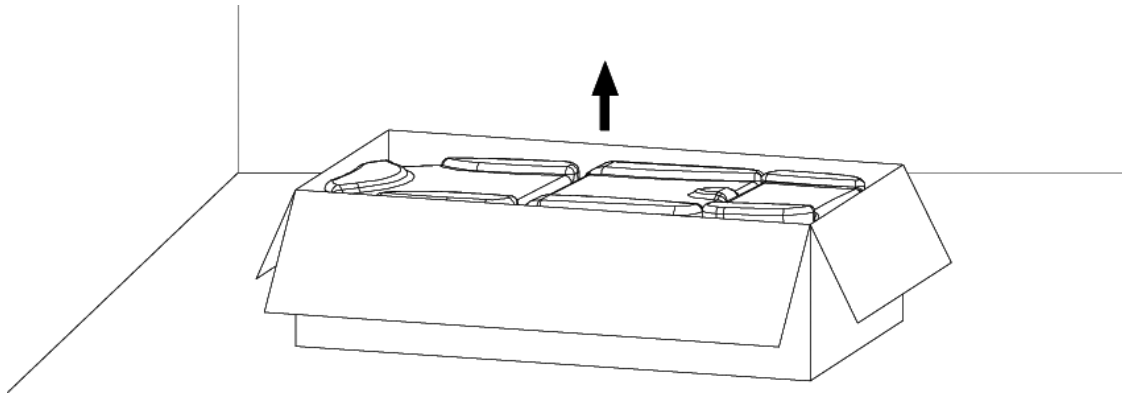
Capítulo 3: ESPECIFICACIONES TÉCNICAS

1. Tamaño del producto: 1860 x 880 x 630 (880) mm
2. Tamaño del embalaje: 1460 x 720 x 660 mm
3. Peso neto: 85 kg, Peso bruto: 95 kg
4. Altura: Mínimo 630 mm, Máximo 880 mm
5. Ángulo de ajuste del respaldo: 0-85°
6. Ángulo de ajuste del pie: 0-90°
7. Ángulo de ajuste del asiento: 0-15°
8. Límites de carga de la cama hacia arriba y abajo: 200Kg
9. Ángulo de ajuste del reposacabezas: $\pm 35^\circ$, 28-88mm altura de ajuste del reposacabezas, 80mm longitud de ajuste del reposacabezas.
10. Longitud de ajuste de la pata: 150 mm



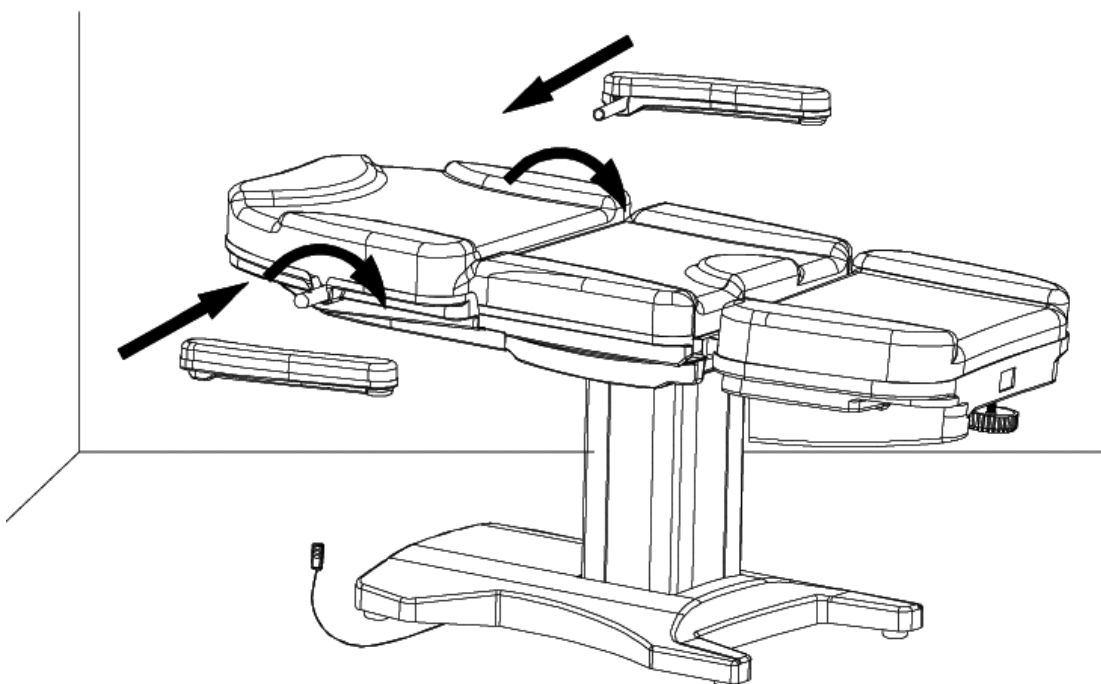
Capítulo 4: INSTALACIÓN Y FUNCIONAMIENTO

1. Abrir la caja y sacar el producto.



N. 2

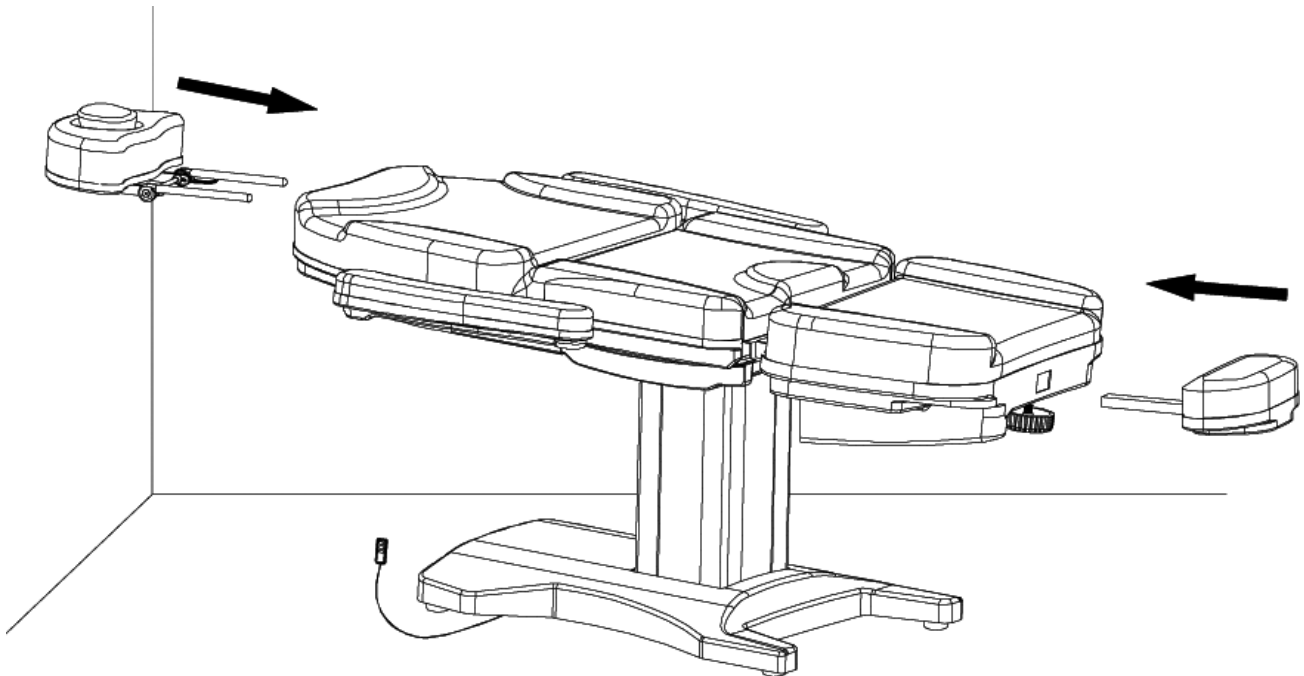
2. Montar y probar la fijación de los apoyabrazos.



N. 3

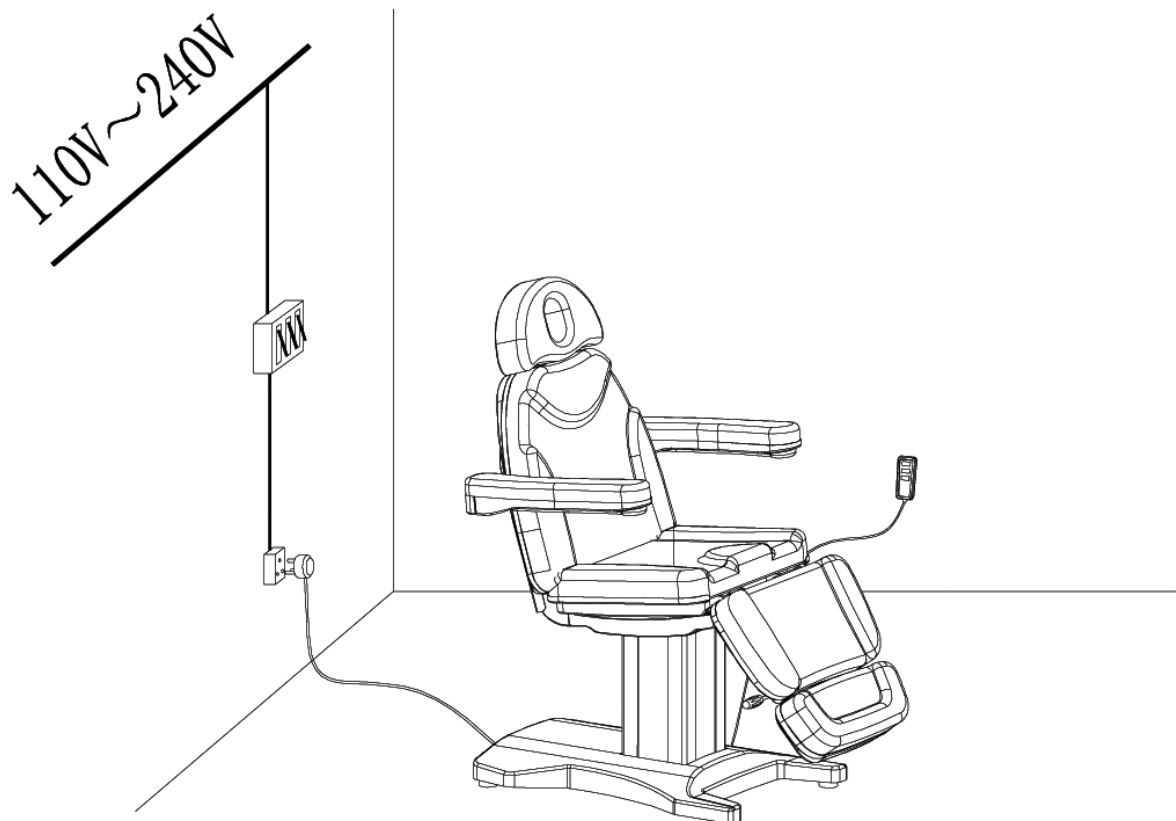
- El eje de los brazos de ambos lados del respaldo deben ser girados como muestra la imagen, hasta que no puedan girar.
- El revestimiento de símil cuero de los brazos se debe insertar hacia arriba del eje del brazo, los dos agujeros en el tubo de hierro del brazo deben estar contra los tornillos del eje del brazo.
- Los tornillos de acero inoxidable en el accesorio se deben fijar desde abajo hacia arriba en el eje de los brazos.

3. El reposacabezas y el apoyapiés removibles se deben insertar y fijar en la parte del respaldo y de los pies, respectivamente.



N. 4

4. El enchufe del cable de alimentación del sillón debe introducirse en la caja de conexiones. La instalación de la caja de conexiones se debe realizar a través del interruptor de aire.



N. 5

Capítulo 5: FUNCIONAMIENTO

- 1) Aumentando el ángulo del respaldo o disminuyendo el ángulo de la parte de las piernas, si los dedos están en la posición "1" (tal como se muestra en la imagen 6) es probable pellizcase los dedos.
- 2) Cuando se ajusta la altura de la cama, presione el botón de ajuste de la cama hasta la altura requerida.



Precaución:

- No coloque su mano, pie o cabeza en una posición que pueda bloquear el ajuste del sillón.
- Não colocar partes do corpo nos elementos sujeitos a movimento e/ou regulação.
- A mēsa deve ser usada em condiçāo de boa estabilidade e com os pés de apōio apoiados sobre uma superfície horizontal.
- Manter a mēsa bem firme durante o carregamento e o descarregamento do paciente, para evitar quedas.
- Evitar que o paciente suba pelo lado do encōsto.





Eliminación: El producto no ha de ser eliminado junto a otros residuos domésticos. Los usuarios tienen que ocuparse de la eliminación de los aparatos por desguazar llevándolas al lugar de recogida indicado por el reciclaje de los equipos eléctricos y electrónicos. Para más información sobre los lugares de recogida, contactar el propio ayuntamiento de residencia, el servicio de eliminación de residuos local o la tienda en la que se compró el producto. En caso de eliminación equivocada podrían ser aplicadas multas, en base a las leyes nacionales

CONDICIONES DE GARANTÍA GIMA

Enhorabuena por haber comprado un producto nuestro. Este producto cumple con elevadas normas cualitativas, tanto en el material como en la fabricación. La garantía es válida por un plazo de 12 meses a partir de la fecha de suministro GIMA. Durante el periodo de vigencia de la garantía se procederá a la reparación y/o sustitución gratuita de todas las partes defectuosas por causas de fabricación bien comprobadas, con exclusión de los gastos de mano de obra o eventuales viajes, transportes y embalajes. Están excluidos de la garantía todos los componentes sujetos a desgaste. La sustitución o reparación efectuada durante el periodo de garantía no tienen el efecto de prolongar la duración de la garantía. La garantía no es válida en caso de: reparación efectuada por personal no autorizado o con piezas de recambio no originales, averías o vicios causados por negligencia, golpes o uso impropio. GIMA no responde de malfuncionamientos en aparatos electrónicos o software derivados de agentes externos como: oscilaciones de tensión, campos electromagnéticos, interferencias radio, etc. La garantía decae si no se respeta lo indicado arriba y si el número de matrícula (si está presente) se ha quitado, borrado o cambiado. Los productos considerados defectuosos tienen que devolverse solo al revendedor al que se le compró.

Los envíos realizados directamente a GIMA serán rechazados.

