



GIMA

PROFESSIONAL MEDICAL PRODUCTS

Gima S.p.A. - Via Marconi, 1 - 20060 Gessate (MI) Italy

Italia: tel. 199 400 401 - fax 199 400 403

Export: tel. +39 02 953854209/221/225 - fax +39 02 95380056

gima@gimaitaly.com - export@gimaitaly.com

www.gimaitaly.com

COLPOSCOPIO COLPY **COLPY COLPOSCOPE**

MANUALE D'USO E MANUTENZIONE
USE AND MAINTENANCE BOOK



Indice

<i>I. Indicazioni di sicurezza</i>	<i>pag. 3</i>
<i>II. Descrizione</i>	<i>pag. 4</i>
<i>III. Assemblaggio</i>	<i>pag. 5</i>
<i>IV. Installazione elettrica</i>	<i>pag. 6</i>
<i>V. Uso</i>	<i>pag. 6</i>
<i>VI. Manutenzione</i>	<i>pag. 7</i>
<i>VII. Schema elettrico</i>	<i>pag. 7</i>
<i>VIII. Caratteristiche tecniche</i>	<i>pag. 8</i>
<i>IX. Accessori opzionali</i>	<i>pag. 8</i>
<i>X. Problemi e loro risoluzione</i>	<i>pag. 9</i>

I. Indicazioni di sicurezza

Nel presente manuale vengono utilizzati due diversi tipi di simboli di pericolo:



Informazioni su pericoli derivanti da tensione elettrica che possono condurre direttamente alla morte, a gravi lesioni fisiche, danni irreversibili oppure a gravi danni materiali.



Informazioni su pericoli che possono condurre a danni fisici di media o leggera entità, a danni psichici oppure a danni materiali.



L'apparecchio deve essere posto in esercizio solo con la prescritta tensione elettrica. La prescritta tensione elettrica è indicata sulla targhetta dei dati tecnici posta sotto la presa di rete.



Prima di allacciare l'apparecchio alla rete verificare l'efficienza dell'impianto di messa a terra.



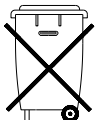
Prima di aprire l'apparecchio staccare sempre la spina dalla presa di corrente.



Riparazioni che esulino da quanto descritto nel presente manuale d'esercizio in merito alla cura e alla manutenzione dell'apparecchio devono essere eseguite solo a cura di officine autorizzate.



L'apparecchio non è omologato per un impiego in ambiti o locali dove sussiste pericolo d'esplosione.



Questo simbolo indica che **l'intero apparecchio** può essere fonte di preziose materie prime, e che quindi non deve essere gettato nei rifiuti, ma raccolto separatamente ed avviato al recupero e riciclaggio. Queste materie prime, se disperse nell'ambiente, possono causare danni alle persone e all'ambiente stesso.

Il produttore dell'apparecchio, così come la Pubblica Amministrazione, si fanno carico di tutelare l'ambiente recuperando, riutilizzando e riciclando le materie prime in esso contenute. Tale recupero richiede, tuttavia, il Vostro contributo.

Quando, al termine del suo utilizzo, l'apparecchio verrà eliminato, non tentate di aprirlo o di riutilizzarne parti in modo diverso da quanto descritto nel presente manuale d'uso. Esso deve essere portato presso i Centri di Raccolta Comunali per lo smaltimento come prodotto RAEE.

Il recupero delle materie prime avverrà secondo la direttiva europea 2002/96/CE, i suoi aggiornamenti e tutte le altre direttive in vigore.

Attenzione: la Legge prevede sanzioni per chi smaltisce abusivamente apparecchiature riportanti il simbolo riportato a fianco.

Si declina ogni responsabilità per chi smaltisce o modifica l'apparecchio in modo difforme da quanto qui indicato.

Si prega di utilizzare l'imballaggio originale o, comunque, un imballo adeguato, nel caso in cui fosse necessario rispedire l'apparecchio alla ditta costruttrice per la riparazione o la manutenzione.

Il produttore dell'apparecchio non assume responsabilità alcuna nel caso di inosservanza delle avvertenze di cui sopra.

L'apparecchio è stato costruito in ottemperanza alle seguenti norme e direttive:

- CEE 93/42 DLGS 46/97.
- CEI EN 60601-1
- CEI EN 60601-1-2

II. Descrizione

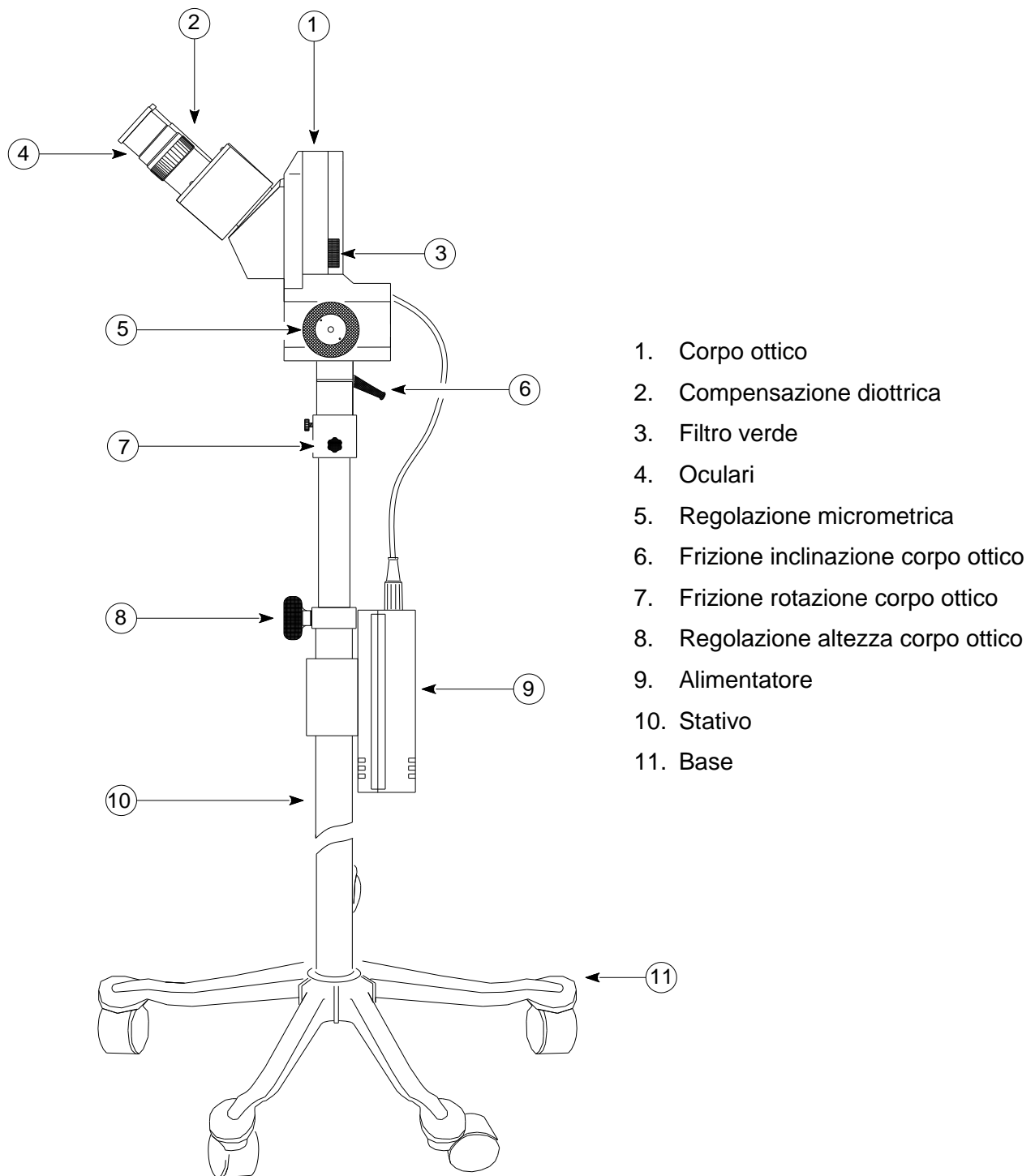
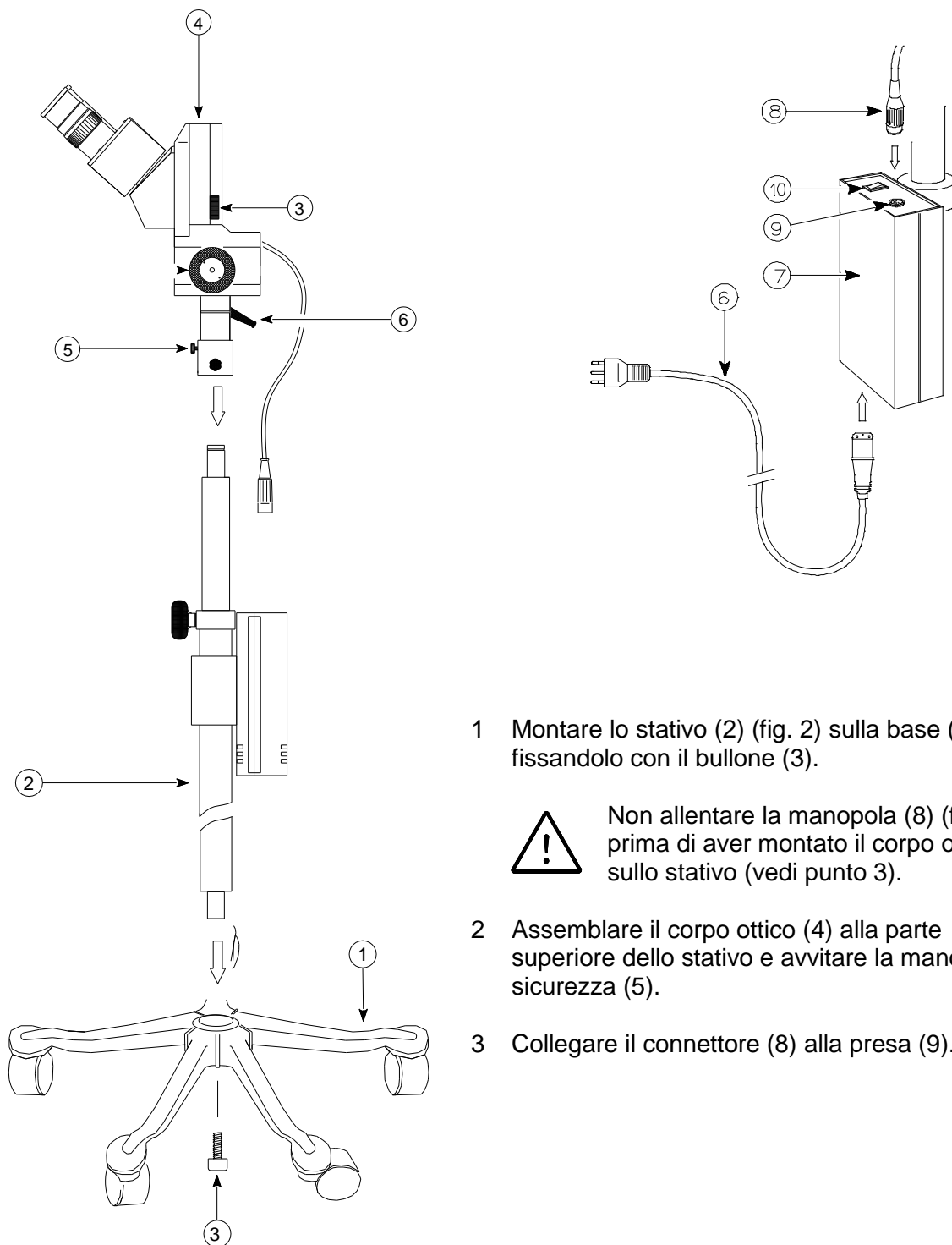


fig. 1

III. Assemblaggio



- 1 Montare lo stativo (2) (fig. 2) sulla base (1) fissandolo con il bullone (3).



Non allentare la manopola (8) (fig. 1) prima di aver montato il corpo ottico sullo stativo (vedi punto 3).

- 2 Assemblare il corpo ottico (4) alla parte superiore dello stativo e avvitare la manopola di sicurezza (5).
- 3 Collegare il connettore (8) alla presa (9).

fig. 2

IV. Installazione elettrica



Prima di allacciare l'apparecchio alla rete, verificare che la tensione di rete sia quella prescritta nella tabella *Caratteristiche Tecniche*



Prima di allacciare l'apparecchio alla rete, verificare l'efficienza dell'impianto di messa a terra.



Prima di allacciare l'apparecchio alla rete, verificare che gli impianti siano conformi alla vigente legislazione e siano sottoposti a regolare verifica.

- 1) Collegare il cavo di alimentazione (6) (fig. 2) alla spina tipo IEC presente sul lato inferiore del generatore di luce e alla presa di corrente.

V. Uso

1. Dopo aver allentato la manopola (8) fig. 1, portare il corpo ottico all'altezza desiderata e riavvitare la stessa manopola.
2. Regolare la resistenza della rotazione e dell'inclinazione del corpo ottico agendo sulle frizioni (6-7) fig. 1.
3. Accendere l'alimentatore agendo sull'interruttore (10) fig. 2.
4. Mettere a fuoco un oggetto di prova, possibilmente con superficie piana, posizionando il colposcopio alla corretta distanza di lavoro (vedi tabella: *Caratteristiche Tecniche*) e aggiustando finemente la messa a fuoco con la micrometrica (5) fig. 1.
5. Regolare la distanza interpupillare allontanando o avvicinando gli oculari con entrambe le mani fino a che le due immagini si sovrappongono in un unico cerchio.
6. Impostare, infine, la compensazione diottrica:
 - Mettere a fuoco l'immagine sull'oculare sinistro.
 - Guardando ora con l'occhio destro, mettere a fuoco l'immagine ruotando lentamente la ghiera della compensazione diottrica (2) fig. 1.

VI. Manutenzione

Verifica periodica

Al fine di mantenere l'apparecchio in perfetto stato funzionale e di garantire un adeguato livello di affidabilità, si raccomanda di eseguire il test di sicurezza ogni 2 (due) anni.

Sostituzione fusibili

Per accedere al vano fusibili scollegare il cavo di alimentazione dalla spina posta sul fondo dell'alimentatore (vedi fig. 3).

Estrarre il porta fusibili (1) come indicato in figura, e procedere alla sostituzione.



Avvertenza: utilizzare solo fusibili conformi ai dati riportati nelle Caratteristiche Tecniche.

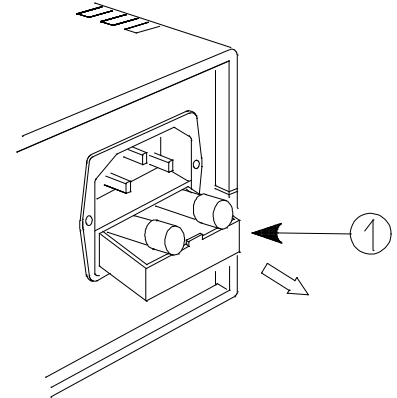


fig. 3

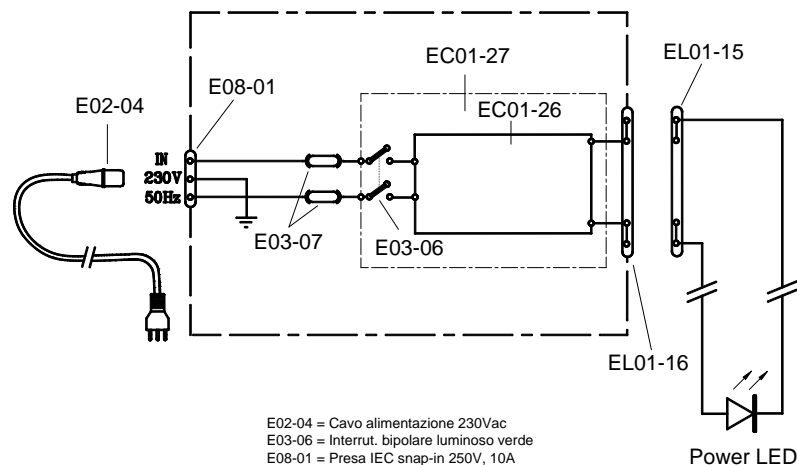
Pulizia dello strumento

- La qualità dell'immagine dipende prevalentemente dalla pulizia degli oculari e del filtro di protezione. Rimuovere eventuali tracce di polvere con un pennello a setola morbida. Per macchie persistenti si consiglia di usare un batuffolo di cotone imbevuto di alcool puro.
- Non tentare mai di smontare il corpo ottico.
- Tenere il colposcopio riparato da sostanze corrosive.
- Le parti meccaniche possono essere pulite con un pennello morbido.
- Coprire il colposcopio con una protezione antipolvere dopo l'uso.

Il gruppo ottico e le parti meccaniche non richiedono particolare manutenzione. La qualità dei materiali impiegati nella costruzione del colposcopio garantirà le migliori prestazioni per parecchi anni.


Se lo strumento non dovesse funzionare correttamente, non esitate a contattare il Vostro rivenditore.

VII. Schema elettrico



E02-04 = Cavo alimentazione 230Vac
 E03-06 = Interrut. bipolare luminoso verde
 E08-01 = Presa IEC snap-in 250V, 10A
 E03-07 = Fusibili T200mA
 EL01-15 = Connettore Amphenol 4p M
 EL01-16 = " " Amphenol 4p F
 EC01-26 = Alimentatore sw. medicale 5V; 1A
 EC01-26 = Scheda completa di alim.

VIII. Caratteristiche tecniche

Oculari	10x	15x
Ingrandimento totale	6,2	9,3
Diametro campo visivo	35mm	24mm
Distanza di lavoro	280mm	
Distanza interpupillare	da 48mm a 77mm	
Compensazione diottrica	±5 diottrie, su oculare destro	
Altezza osservazione	da 73 a 104cm	
Illuminazione	Power LED 4000°K	
Regolazione fuoco fine	36mm	
Filtri	Verde	
Fusibili (due)	T200mA	
Classe/tipo	I tipo B	
Conformità	IEC-601-1 93/42 CEE	
Alimentazione	230V, 50/60Hz	
Peso	5 kg	
Marchatura		

Illustrazioni e caratteristiche soggette a variazioni senza preavviso.

IX. Accessori opzionali

COD.	DESCRIZIONE
313114	Telecamera analogica, si applica su un oculare.
317016	Monitor LCD 19" , ingresso video analogico, con cavo video 5m.
313103	Telecamera digitale USB, si infila al posto di un oculare.
316008	Software di refertazione ginecologica, S.O. da W7
516006	Pedale USB per acquisizione immagini
513015	Coppia oculari WF 15X.

X. Problemi e loro risoluzione

Agendo sull'interruttore (10)(fig. 2) non si accende la lampada ma si accende la spia verde dell'interruttore stesso.	Verificare che il connettore del cavo LED sia inserito nella relativa presa sull'alimentatore. Vedere pag. 7.
Agendo sull'interruttore (10)(fig. 2) non si accendono né la lampada né la spia verde.	1- Verificare che il cavo di rete sia innestato correttamente. 2- Verificare i fusibili e nel caso fossero bruciati (anneriti), sostituirli. Nel caso si ripresenti la bruciatura, rivolgersi al Centro Assistenza.
L'immagine osservata è parzialmente oscurata	Verificare che la slitta del filtro verde sia posizionata correttamente.

Contents

<i>I. Safety notes</i>	<i>pag. 11</i>
<i>II. Description</i>	<i>pag. 12</i>
<i>III. Assembly</i>	<i>pag. 13</i>
<i>IV. Using</i>	<i>pag. 14</i>
<i>V. Maintenance-Care</i>	<i>pag. 14</i>
<i>VI. Electrical parts</i>	<i>pag. 15</i>
<i>VII. Specifications</i>	<i>pag. 15</i>
<i>VIII. Optionals</i>	<i>pag. 16</i>

I. Safety notes

Within this user manual are used these two symbols:



Information about hazards causing death, heavy physical injuries and psychological diseases or heavy material damage.



Information about hazards causing low physical injuries and psychological diseases or material damage.



Make absolutely sure that the instrument is operated at the main voltage indicated on the type plate at the bottom of the light source unit!



Always disconnect power plug before pulling out the lamp holder or opening the light source!



Repairs not described in this document must be carried out only by qualified workshops!



This instrument has not been approved for operation in areas subject to explosion hazards!



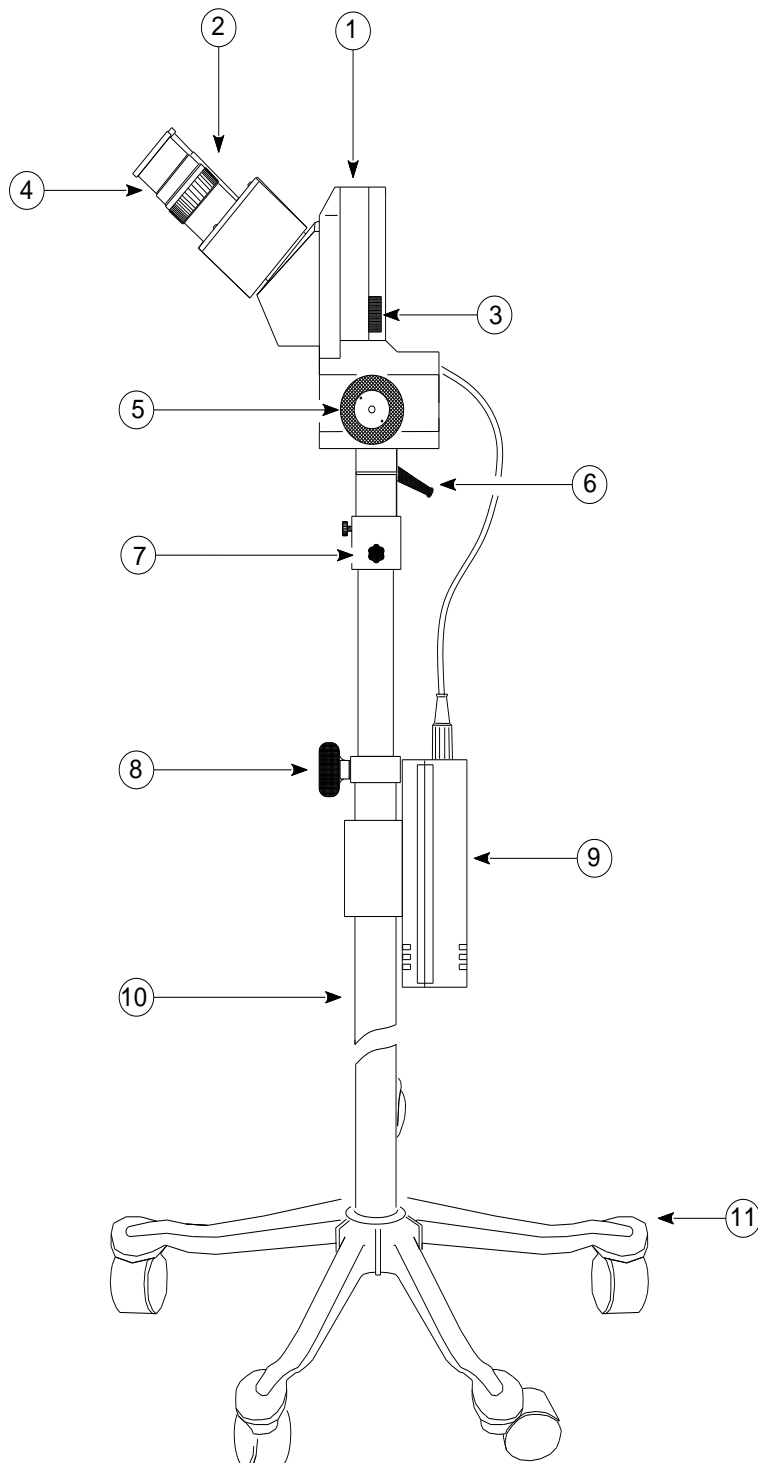
Before power on the instrument, check if the electrical system is earthed!

The manufacturer is not liable for any damage caused by the non-compliance with the above hints!

This instrument was designed and build according to the following rules and standards:

- CE 93/42 D.L. n° 46 del 24/02/97.
- CEI EN 60601-1
- CEI EN 60601-1-2

II. Description



- 12. Optical body
- 13. Diopter compensation
- 14. Green filter
- 15. Oculars
- 16. Focusing knob
- 17. Tilt tension adjustment knob
- 18. Pan tension adjustment knob
- 19. Height adjustment knob
- 20. Power unit
- 21. Stand
- 22. Base

fig. 1

III. Assembly



Before loosening the knob (8) (Fig. 1) assemble the optic head and the stand (see point 3).

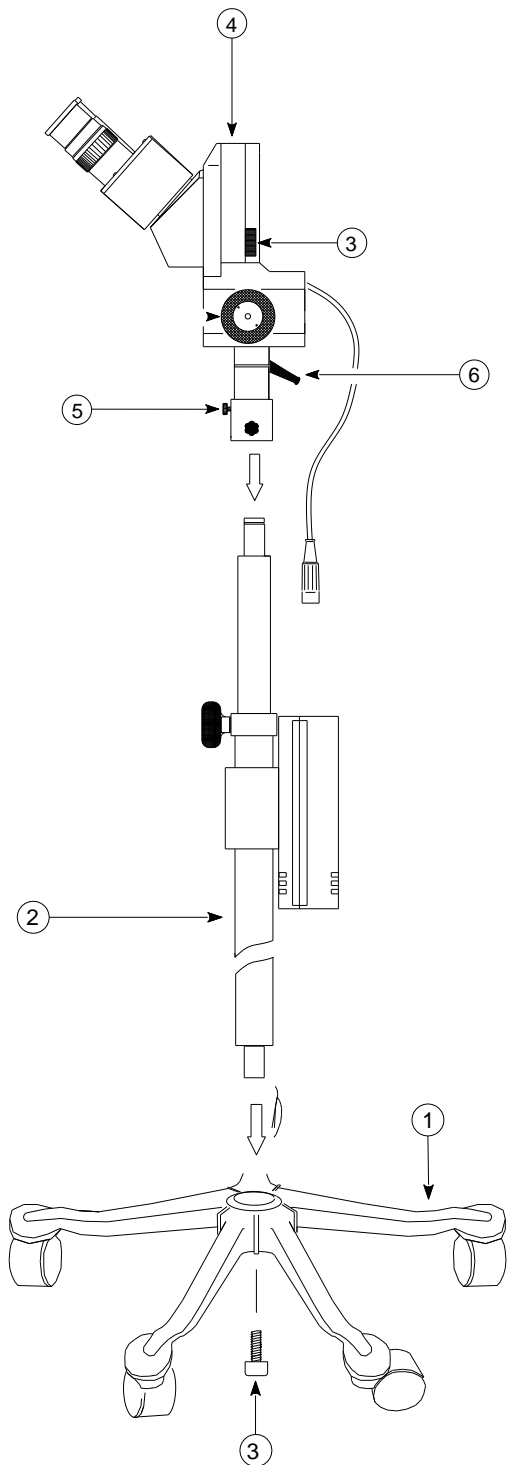
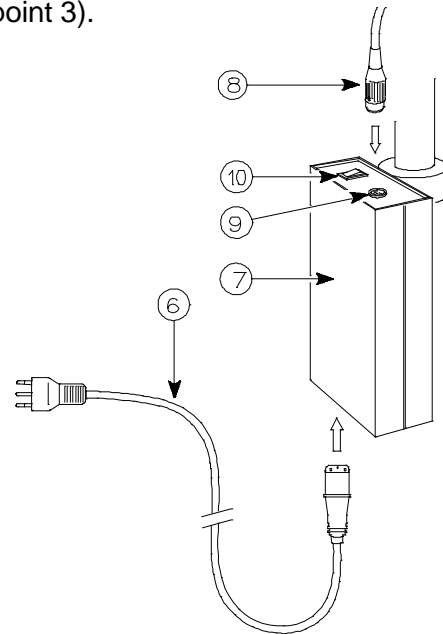


fig. 2



- 4 Insert the stand (2) (fig.2) on the base (1) fixing it with the screw (3) (use the wrench standard supplied)
- 5 Assemble the optical body (4) to the stand screwing in the small grip handle (5)
- 6 Connect the plug (8) in the socket (9).



Verify that the mains voltage is the same prescribed in the specifications.

- 7 Connect the power cable (6) to the power unit (7) and therefore to the mains supply.

IV. Using

7. By (8) knob fig.1, set the wished vision height.
8. Regulate the pan-tilt resistance with the (6-7) knobs, fig. 1.
9. Turn "ON" the power unit (10) fig. 2 .
10. Using a plane surface object to observe, set the colposcope at an approximate focus position. Find the best focus image with focusing knob (5) fig.1.
11. Set the correct interpupillary distance removing or approaching the eyepieces with both the hands until the two images overlap in one circle.
12. Diopter compensation: focus on the object looking through the left eyepiece. Looking through the right eyepiece focusig the object turning the diopter compensation ring (2) fig.1.

V. Maintenance – Care

Fuses replacing

Pull out the power cord from the power unit and open the fuses shell as shown in (1) fig.3



Warning: Use only fuses complying with the original. See Specifications.

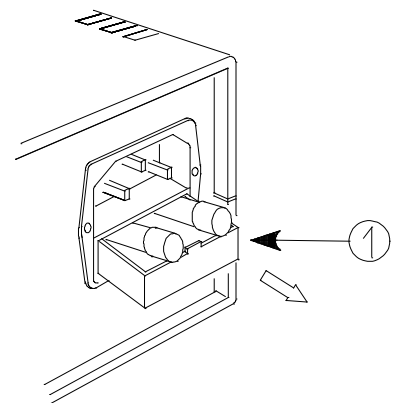


fig.3

Care

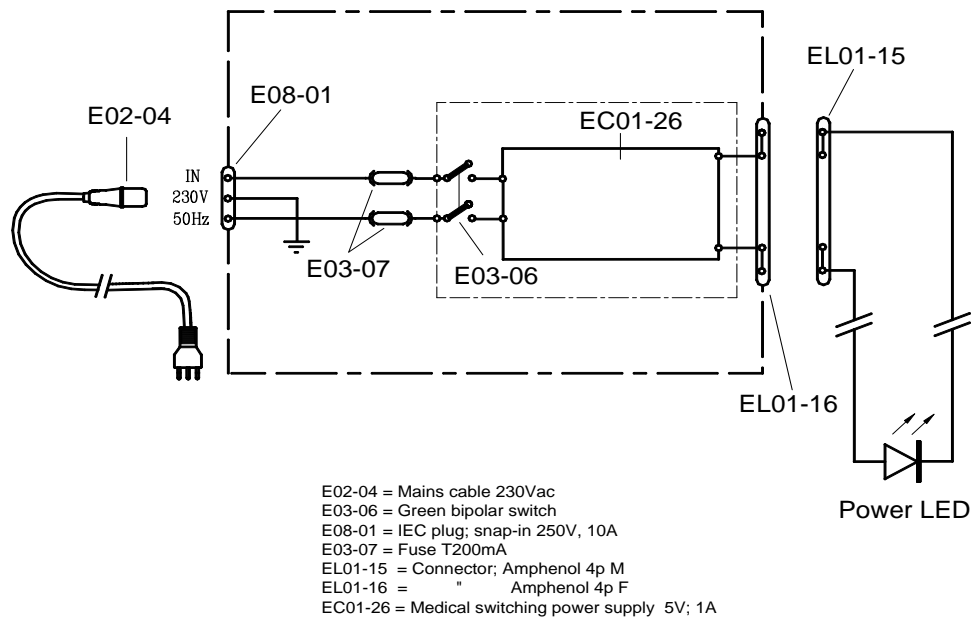
- The quality of the image depends mostly on the cleanliness of the eyepieces and of the front protection filter. To remove dirty from these, use a soft paintbrush. For persistent spots it is advise to use a wed of cotton wool soaked in alcool.

The mechanical parts can be cleaned with up with a soft paint-brush. Keep the colposcope far from corrosive substances.


Always keep the colposcope covered with its dust cover when not in use.

The quality of the materials employs in the construction will guarantee the best performances for several years. If Your instrument have not to work correctly, don't hesitate to contact Your CENTREL agent.

VI. Electrical parts



VII. Specifications

Eyepieces	10x	15x
Magnification	6,2	9,3
Field of view	35mm	24mm
Working distance	280mm	
Interpupillary distance	48 – 77 mm	
Diopter compensation	±5 on right eyepieces	
Height of vision	73 – 104 cm	
Fine focus	36 mm	
Filter	Green	
Lighting device	Power LED 4000°K	
Fuses (two)	T200mA	
Classification	I type B	
Complies with	IEC-601-1 93/42 CEE	
Main supply	90-240Vac, 50/60Hz	
Weight	5 kg	
Mark		

Specifications could be changed without notice

VIII. Optionals

CODE	DESCRIPTION
313114	MC1 analogue camera to fit directly on one eyepiece.
317014	Monitor 19" Wide, white, HDMI and video PAL input,
513202	Video cable BNC-RCA, 3m.
313103	DL1 USB digital camera 1.3Mpx, to fit on eyepiece
513015	Eyepieces (two) WF 15X.
513102	Adapter to fit a "C" mount camera on eyepiece

