

PR2-P1117 DX PR2-P1117 SX	polFIT17	Polsiera con presa pollice
PR2-P1119 DX PR2-P1119 SX	polFIT19	Polsiera semplice
PR2-B1132	epiFIT32	Gomitiera
PR1-T1170	lumboFIT70	Corsetto lombosacrale
PR3-G1160	genuFIT60	Ginocchiera tubolare corta
PR3-G1163	genuFIT63	Ginocchiera tubolare corta con foro rotuleo
PR3-G1104	genuFIT04	Ginocchiera tubolare con stabilizzatore rotuleo
PR3-G1108	genuFIT08	Ginocchiera tubolare con stecche a spirale e stabilizzatore rotuleo
PR3-G1115	genuFIT15	Ginocchiera tubolare con aste articolate e stabilizzatore rotuleo
PR3-G1120	genuFIT20	Ginocchiera aperta con aste articolate
PR3-H1133	mioFIT33	Supporto per coscia
PR4-A1134	mioFIT34	Supporto per polpaccio
PR4-A1137	malleoFIT37	Cavigliera
PR4-A1181	malleoFIT81	Cavigliera con tiranti di stabilizzazione

9DCDF002801TA01



via Monte Cervino, 50
20043 Arcore (Mi)
tel. +39 039 601 40 94
fax +39 039 601 42 34
www.roplusten.com
info@roplusten.com

ROPLUSTEN



Nuova linea FIT®

RO+TEN ha creato FIT, una linea di prodotti di grande e versatile funzionalità terapeutica con ottime caratteristiche di traspirazione e vestibilità grazie a un mix di tecnologie, visibili e “nascoste”.

Nei casi di necessità, i vari distretti corporei vanno supportati e tutelati in modo corretto, per ripristinare la funzionalità e il benessere originario. La maggiore vestibilità e confortevolezza delle ortesi FIT favorisce la predisposizione all'utilizzo a tutto favore dell'efficacia.

Una fusione di discipline progettuali ed esperienze produttive che solo un leader poteva garantire.



Tutori e supporti ortopedici funzionali e traspiranti.

Gomitiera, polsiere, corsetto, ginocchiere, supporti per coscia e polpaccio, cavigliere: articoli destinati a patologie da lieve a più rilevante entità.



Non nocivo

Dal punto di vista umano ed ecologico secondo i criteri di certificazione Oeko-Tex.

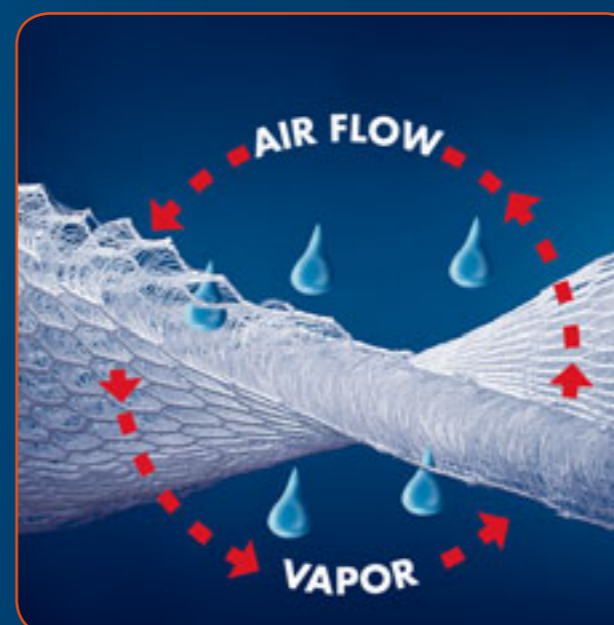
Non citotossico

Il test di citotossicità viene utilizzato per determinare la lisi delle cellule, l'inibizione della crescita cellulare, la formazione di colonie batteriche e altri effetti sulle cellule causati da ausili medici, materiali e/o loro estratti.

Latex free

La totale assenza di lattice assicura alta tollerabilità sulla pelle non ingenerando allergie nei soggetti sensibili.

Prodotto realizzato
in AirX



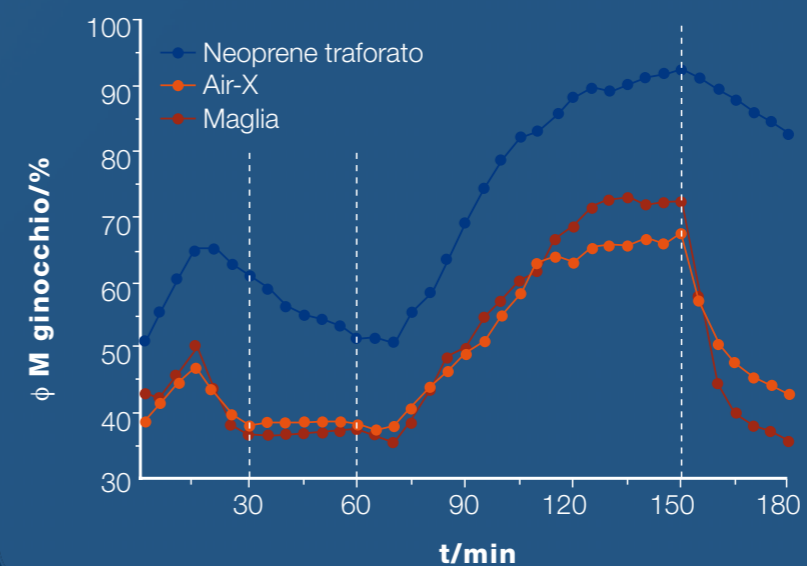
Skin Model Test (report 03.4.4822/1)

AirX non soltanto soddisfa gli standard e le specifiche per i prodotti ortopedici, ma addirittura li "supera": il materiale è stato testato per l'utilizzo in tutori sportivi e medicali con lo Skin Model Test eseguito dal rinomato Hohenstein Institute in Germania.

Il tessuto AirX risulta adatto alla produzione di supporti/bendaggi medicali, avendo valori di "resistenza" e "permeabilità" al vapor d'acqua fisiologicamente adeguati per non creare eccessiva umidità ed aumento di calore a contatto con la pelle. Anche per l'utilizzo sportivo (maggiore sudorazione) risulta soddisfacente la capacità di AirX di accumulare e smaltire il sudore liquido.

Tessuto AirX™: traspirante al 100%.

La quasi totalità dei prodotti FIT è realizzata in AirX, un tessuto tridimensionale ottenuto dalla tessitura in 3 dimensioni di un filo di Poliestere ed Elastan, in grado di creare una trama leggera permeabile all'acqua, e quindi traspirante, elastica e contenitiva. Una struttura nata su un protocollo progettuale esclusivo RO+TEN.

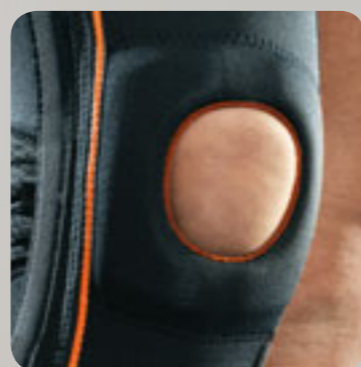
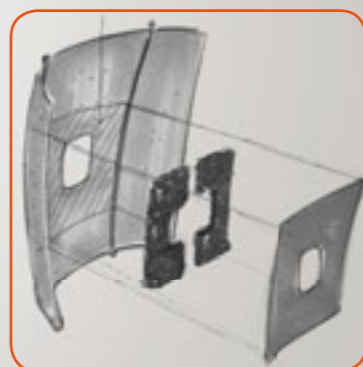


Test di traspirazione

φ Umidità relativa misurata al di sotto di ortesi del ginocchio durante 3 ore di attività.

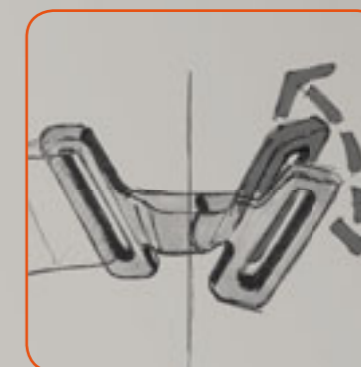
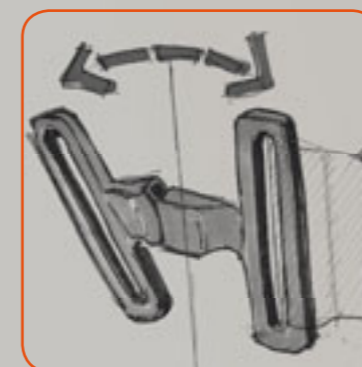
Il design anatomico ed estetico: i dettagli che fanno la differenza.

Le ortesi sono state progettate tenendo conto della struttura anatomica del corpo umano, cercando di renderle il più possibile adattabili alle variabili soggettive. Questo si traduce in maggiori efficacia, vestibilità e confortevolezza, a tutto favore della buona predisposizione all'utilizzo. Il colore nero con profili arancio, le linee essenziali, le cuciture che sottolineano l'anatomia muscolare, rendono FIT una linea High-Tech ma anche eccezionalmente Soft-Touch.



Stabilizzatore di rotula

Alcune ginocchiere Genufit sono dotate di uno speciale Stabilizzatore di rotula, costituito da due supporti a forma di C, l'uno speculare all'altro, in materiale espanso. Le due C contrapposte permettono l'ottimale alloggiamento della rotula senza premere sulla tuberosità tibiale.

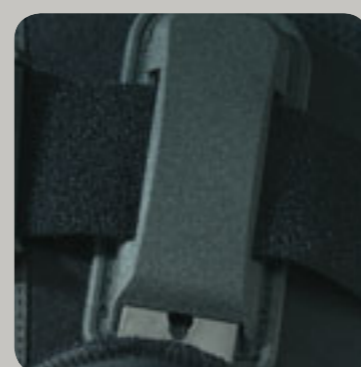


Nuovo sistema di chiusura brevettato con fibbia snodata Flex-O®

Alcune ginocchiere montano uno speciale sistema di chiusura, costituito da una cinghia di stabilizzazione e una doppia fibbia snodata e flettente: la cinghia permette di chiudere la ginocchiera tirando simmetricamente (con due mani) per evitare la rotazione del tutore e facilitare il paziente; la fibbia snodata, ruotando e flettendo, permette alla cinghia di seguire la forma dell'arto garantendo sia una migliore distribuzione delle pressioni sia una ridotta migrazione durante il movimento.

Fibbia e cinghia lavorano insieme per:

- adattarsi all'arto con una pressione uniforme
- evitare la rotazione della ginocchiera in fase di applicazione
- limitare la migrazione della ginocchiera seguendo le contrazioni e i rilasciamenti dei muscoli in attività.



Innovativa tasca per aste

Alcune ginocchiere Genufit sono dotate di stecche o aste laterali, le cui estremità sono inserite in tasche di nuova concezione in materiale flessibile, che fungono anche da passa-cinghie di stabilizzazione. Il sistema di alloggiamento aste e passaggio cinghie è congegnato per permettere un fissaggio ottimale garantendo funzionalità ed efficacia senza arrecare fastidio.



Tessuto esclusivo Soft-X®

Alcune ortesi FIT sono dotate di uno speciale tessuto accoppiato con anima reticolare, molto soffice e confortevole, che riduce la formazione di fastidiose grinze anomale nei punti di maggior schiacciamento durante la flessione delle articolazioni, dove la pelle è particolarmente sensibile.



POLSIERE

polFIT17
polFIT19

GOMITIERA

epiFIT32

FASCIA LOMBARE

lumboFIT70

SUPPORTO
PER COSCIA

mioFIT33

CAVIGLIERE

malleoFIT37
malleoFIT81

GINOCCHIERE

genuFIT60
genuFIT63
genuFIT04
genuFIT08
genuFIT15
genuFIT20

SUPPORTO PER
POLPACCIO

mioFIT34

lineaFIT®

I vantaggi di dettagli
efficaci ed esclusivi.

Traspirazione al 100%

La pelle a contatto con l'ortesi resta libera di respirare, mantenendo nel tempo il suo fisiologico equilibrio idrolipidico. Vengono così ridotte non solo le sensazioni di fastidio ma anche eventuali irritazioni della cute.

Compressione elastica

La consistenza e la morbidezza del tessuto a trama tridimensionale garantiscono il giusto grado di supporto senza fastidiose sensazioni di costrizione.

Memoria elastica e Indefornabilità

Pur adattandosi perfettamente alla struttura anatomica individuale, le ortesi mantengono pressoché inalterato nel tempo quel giusto grado di elasticità che conferisce la compressione ottimale; sfilate, ritornano alla loro forma originaria.

Morbidezza e Confortevolezza

La particolare tridimensionalità del tessuto lo mantiene morbido e soffice al tatto, anche dopo un uso prolungato e numerosi lavaggi.

Morbidezza del tessuto e design anatomico sono risposte concrete alle sempre maggiori esigenze di comfort che il benessere contemporaneo richiede.

Vestibilità

Grazie agli speciali accorgimenti e, in alcuni casi al sistema di chiusura brevettato, le ortesi sono particolarmente agevoli da indossare e sfilare per persone di ogni età; una volta posizionate, assicurano nel tempo la corretta efficacia terapeutica anche durante l'attività sportiva.

Dermotollerabilità

L'assenza di colle o sostanze reagenti garantisce la tollerabilità dei supporti anche a utilizzatori particolarmente sensibili a fenomeni allergici.