

SCHEDA TECNICA DI DISPOSITIVO

Rev. 01 – 26.08.2011

Modulo STD

IM10xx

Imbracatura per solleva malati senza poggiatesta

Destinazione d'uso

Dispositivo per il trasferimento di pazienti con difficoltà motorie

Caratteristiche principali

Imbracatura standard per il sostenimento di tutto il corpo ad eccezione della testa. Realizzato in Poliestere 100% in tessuto a Rete od in Tela, adatto anche a contatto con l'acqua. Una robusta cinghia spinata orla in modo continuo l'imbracatura e forma ad ogni estremità un occhiello con tre punti di aggancio. Cuciture in filo di Poliestere. Testata secondo la norma EN 10535.

Immagine del prodotto

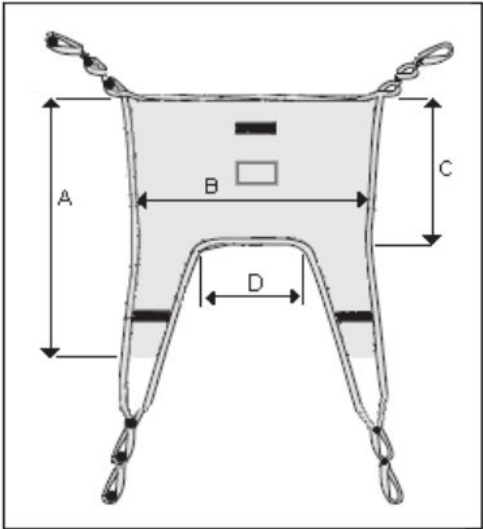


RIFERIMENTI

Fabbricante ai sensi 93/42	MORETTI S.P.A.
Paese di produzione	ITALIA
Classe di dispositivo 93/42	Classe I
Codice GMDN	40535
Codice Classificazione CND	Y123621

CARATTERISTICHE PRINCIPALI

Materiale	100% Poliestere
Portata MAX	250 Kg

MISURE					
	Taglia	A	B	C	D
	S	110cm	80cm	55cm	20cm
	M	110cm	87cm	55cm	27cm
	L	110cm	97cm	55cm	37cm
	XL	112cm	108cm	55cm	44cm
VARIANTI PRODOTTO					
Tessuto in rete			Tessuto in tela		
IM100S – Small			IM101S – Small		
IM100M – Medium			IM101M – Medium		
IM100L – Large			IM101L – Large		
IM100XL – X Large			IM101XL – X Large		