

RP800
Sollevamalati idraulico
Destinazione d'uso
Struttura mobile manovrata da operatore utilizzabile per il trasferimento di pazienti con difficoltà motorie.
Caratteristiche principali

Struttura rettangolare in acciaio verniciato. Ruote piroettanti di cui due con freno. Pistone oleodinamico meccanico. La base regolabile in larghezza garantisce stabilità e facile accesso in ambienti con spazi ristretti. Portata massima 150 kg. Imbracatura in CANVAS di poliestere con poggiatesta. Completo di accessori

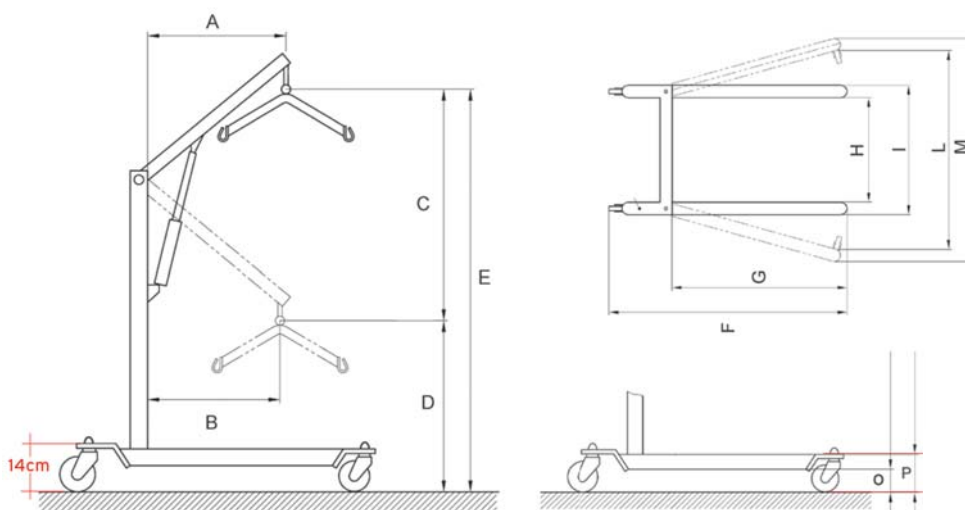
Immagine prodotto

Riferimenti

Fabbricante ai sensi 93/42	MORETTI S.P.A.
Paese di produzione	TAIWAN
Classe di dispositivo 93/42	Classe I
Codice GMDN	12330
Codice Nomenclatore	12.36.03.003
Codice Classificazione CND	Y123603
Peso Max	150 Kg

Materiali principali

Struttura	Acciaio INOX verniciato
Imbracatura	Poliestere

RIFERIMENTI DIMENSIONALI

DIMENSIONI

	A	B	C	D	E	F	G	H	I	L	M	O	P
RP800 (cm)	47	40	121	69	190	116	90	52	62	100	110	9,5	17

ACCESSORI OPZIONALI

RP826	<i>Gancio per imbracatura DELUXE</i>
RP822	<i>Imbracatura DELUXE</i>