

RP807
Sollevamalati elettrico

Struttura mobile manovrata da operatore utilizzabile per il trasferimento di pazienti con difficoltà motorie.

Caratteristiche principali

Struttura rettangolare in acciaio verniciato. Ruote piroettanti da 10 Cm di cui due con freno. Motore a batteria LINAK. La base regolabile in larghezza garantisce stabilità e facile accesso in ambienti con spazi ristretti. Portata massima 150 kg. Imbracatura in CANVAS di poliestere con poggiatesta. Pulsante di arresto di emergenza. Completo di accessori

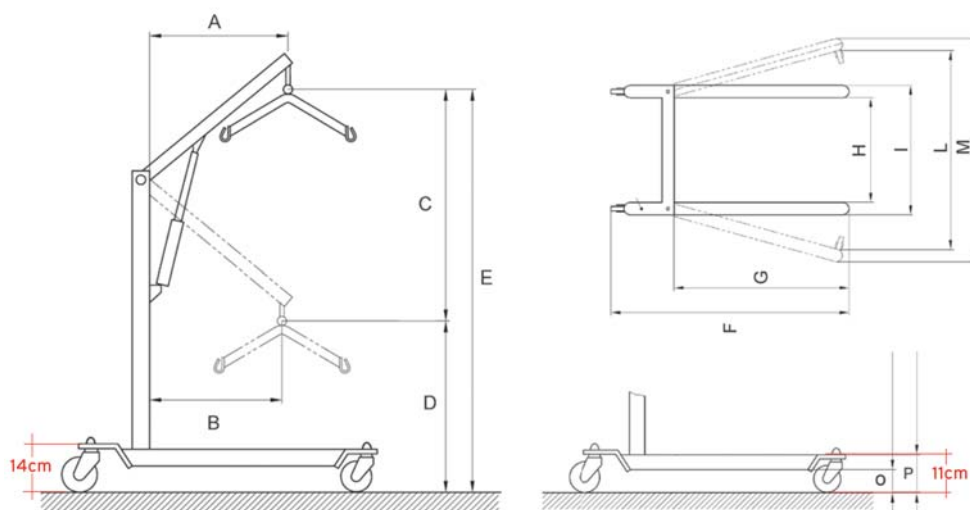
Immagine prodotto

Riferimenti

Fabbricante ai sensi 93/42	MORETTI S.P.A.
Paese di produzione	TAIWAN
Classe di dispositivo 93/42	Classe I
Codice GMDN	12330
Codice Nomenclatore	12.36.03.006
Codice Classificazione CND	Y123603
Peso Max	150 Kg
Motore LINAK	L-JUMBO

Materiali principali

Struttura	Acciaio INOX verniciato
Imbracatura	Poliestere

RIFERIMENTI DIMENSIONALI

DIMENSIONI

	A	B	C	D	E	F	G	H	I	L	M	O	P
RP807 (cm)	81	61	122	63	185	125	90	54	62	92	100	9,5	11

ACCESSORI OPZIONALI

RP826	<i>Gancio per imbracatura DELUXE</i>
RP822	<i>Imbracatura DELUXE</i>