

SCHEDA TECNICA DI DISPOSITIVO	Rev. 04 – 16.11.2012	Modulo STD
-------------------------------	----------------------	------------

<b>RP811</b>	<b>Sollevamalati elettrico</b>
--------------	--------------------------------

Struttura mobile manovrata da operatore utilizzabile per il trasferimento di pazienti con difficoltà motorie.

#### Caratteristiche principali

Struttura rettangolare in acciaio verniciato. Ruote piroettanti da 10 Cm di cui due con freno. Motore a batteria HIWIN. La base regolabile in larghezza garantisce stabilità e facile accesso in ambienti con spazi ristretti. Portata massima 180 kg. Imbracatura in CANVAS con poggiatesta. Pulsante di arresto e discesa di emergenza. Completo di accessori

#### Immagine prodotto

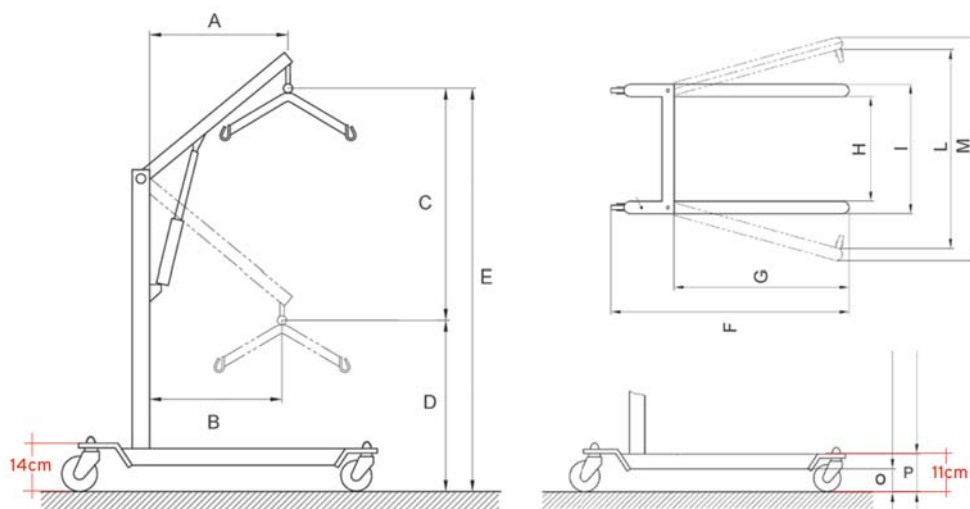


#### Riferimenti

<b>Fabbricante ai sensi 93/42</b>	MORETTI S.P.A.
<b>Paese di produzione</b>	TAIWAN
<b>Classe di dispositivo 93/42</b>	Classe I
<b>Codice GMDN</b>	12330
<b>Codice Nomenclatore</b>	12.36.03.006
<b>Codice Classificazione CND</b>	Y123603
<b>Peso Max</b>	180 Kg
<b>Motore</b>	HIWIN Serie LAN5

#### Materiali principali

<b>Struttura</b>	Acciaio INOX verniciato
<b>Imbracatura</b>	Poliestere

**RIFERIMENTI DIMENSIONALI**

**DIMENSIONI**

	<b>A</b>	<b>B</b>	<b>C</b>	<b>D</b>	<b>E</b>	<b>F</b>	<b>G</b>	<b>H</b>	<b>I</b>	<b>L</b>	<b>M</b>	<b>O</b>	<b>P</b>
<b>RP811 ( cm )</b>	<b>81</b>	<b>61</b>	<b>122</b>	<b>63</b>	<b>185</b>	<b>125</b>	<b>90</b>	<b>54</b>	<b>62</b>	<b>92</b>	<b>100</b>	<b>9,5</b>	<b>11</b>

**ACCESSORI OPZIONALI**

<b>RP826</b>	<i>Gancio per imbracatura DELUXE</i>
<b>RP822</b>	<i>Imbracatura DELUXE</i>