

RP815
Sollevamalati elettrico "Metti in piedi"

Struttura mobile manovrata da operatore utilizzabile per il trasferimento di pazienti con difficoltà motorie.

Caratteristiche principali

Struttura rettangolare in acciaio verniciato. Ruote piroettanti di cui due con freno. Motore a batteria LINAK. La base regolabile in larghezza garantisce stabilità e facile accesso in ambienti con spazi ristretti. Portata massima 150 kg. Imbracatura in CANVAS di poliestere con poggiatesta. Completo di accessori

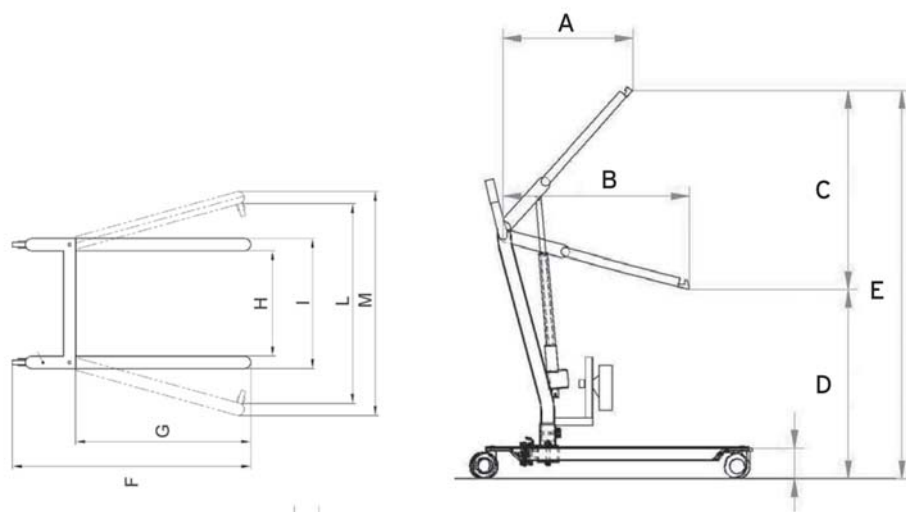
Immagine prodotto

Riferimenti

Fabbricante ai sensi 93/42	MORETTI S.P.A.
Paese di produzione	TAIWAN
Classe di dispositivo 93/42	Classe I
Codice GMDN	12330
Codice Nomenclatore	12.36.03.006
Codice Classificazione CND	Y123603
Peso Max	150 Kg
Motore LINAK	LA31

Materiali principali

Struttura	Acciaio INOX verniciato
Imbracatura	Poliestere

RIFERIMENTI DIMENSIONALI

DIMENSIONI

	A	B	C	D	E	F	G	H	I	L	M	O	P
RP815(cm)	29	80	114	56	170	110	82	52	64	87	100	9,5	11

Accessori

RP894	<i>Imbracatura dorsale STANDARD</i>
RP821	<i>Imbracatura dorsale LARGE</i>