

SCHEDA TECNICA DI DISPOSITIVO	Rev. 01 – 26.03.2015	Modulo STD
-------------------------------	----------------------	------------

RI800	Sollevamalati idraulico KOMPASS – 135 Kg (Made in ITALY)
-------	--

Destinazione d'uso

Struttura mobile manovrata da operatore utilizzabile per il trasferimento di pazienti con difficoltà motorie.

Caratteristiche principali

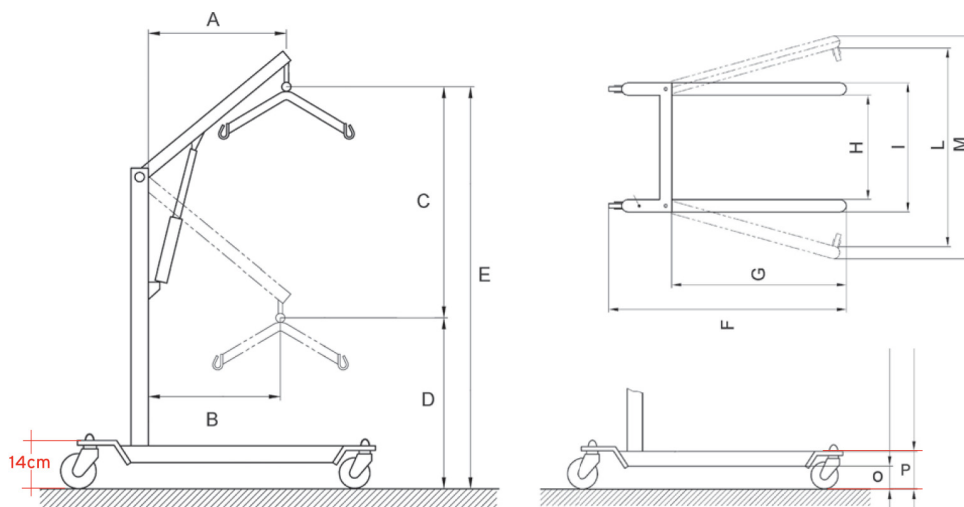
Struttura smontabile rettangolare in acciaio verniciato. Ruote piroettanti da 10 Cm di cui due con freno. Elevazione con pompo oleodinamica. La base regolabile in larghezza garantisce stabilità e facile accesso in ambienti con spazi ristretti. Portata massima 135 kg. Manopola di regolazione velocità di discesa.

Immagine prodotto



Riferimenti

Fabbricante ai sensi 93/42	MORETTI S.P.A.
Paese di produzione	ITALIA
Classe di dispositivo 93/42	Classe I
Codice GMDN	12330
Codice Nomenclatore	12.36.03.003
Codice Classificazione CND	Y123603
Peso Max	150 Kg
Motorizzazione	TIMOTION – TA1
Materiali principali	
Struttura	Acciaio verniciato
Impugnature	Poliuretano

RIFERIMENTI DIMENSIONALI

DIMENSIONI

	A	B	C	D	E	F	G	H	I	L	M	O	P
RI804 (cm)	70	61	91	84	175	116,5	83	44,5	54,5	94	102,5	8	13