

**RI804**      **Sollevamalati elettrico KOMPASS – 135 Kg (Made in ITALY)**
**Destinazione d'uso**

Struttura mobile manovrata da operatore utilizzabile per il trasferimento di pazienti con difficoltà motorie.

**Caratteristiche principali**

Struttura smontabile rettangolare in acciaio verniciato. Ruote piroettanti da 10 Cm di cui due con freno. Motore a batteria TI MOTION. La base regolabile in larghezza garantisce stabilità e facile accesso in ambienti con spazi ristretti. Portata massima 135 kg. Pulsante di arresto di emergenza. Avviso di termine batteria acustico e visivo sul telecomando. Batteria estraibile. Discesa di emergenza manuale. Sicurezza antischiacciamento.

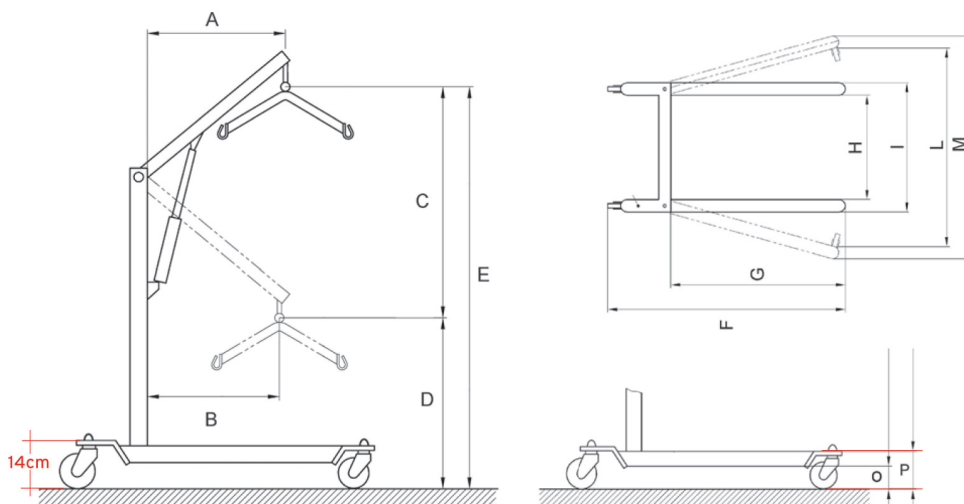
**Immagine prodotto**

**Riferimenti**

<b>Fabbricante ai sensi 93/42</b>	<i>MORETTI S.P.A.</i>
<b>Paese di produzione</b>	<i>ITALIA</i>
<b>Classe di dispositivo 93/42</b>	<i>Classe I</i>
<b>Codice GMDN</b>	<i>12330</i>
<b>Codice Nomenclatore</b>	<i>12.36.03.006</i>
<b>Codice Classificazione CND</b>	<i>Y123603</i>
<b>Peso Max</b>	<i>135 Kg</i>
<b>Motorizzazione</b>	<i>TI MOTION</i>

**Materiali principali**

<b>Struttura</b>	<i>Acciaio verniciato</i>
<b>Impugnature</b>	<i>Poliuretano</i>

**RIFERIMENTI DIMENSIONALI**

**DIMENSIONI**

	<b>A</b>	<b>B</b>	<b>C</b>	<b>D</b>	<b>E</b>	<b>F</b>	<b>G</b>	<b>H</b>	<b>I</b>	<b>L</b>	<b>M</b>	<b>O</b>	<b>P</b>
<b>RI804 ( cm )</b>	<b>70</b>	<b>61</b>	<b>91</b>	<b>84</b>	<b>175</b>	<b>116,5</b>	<b>83</b>	<b>44,5</b>	<b>54,5</b>	<b>94</b>	<b>102,5</b>	<b>8</b>	<b>13</b>